



GLA

Listino in vigore dal 20/10/2020 - aggiornato al 20/10/2020



Mercedes-Benz
The best or nothing.



Indice

Motorizzazioni	5
Equipaggiamenti di serie per tutte le versioni	7
EXECUTIVE	9
BUSINESS	11
SPORT	13
SPORT PLUS	15
PREMIUM	17
Mercedes-AMG 35	19
Mercedes-AMG 45 4MATIC+	21
Mercedes-AMG 45s 4MATIC+	23
Equipaggiamenti a richiesta	25
Dati Tecnici	58
Riepilogo Modelli	65

The best or nothing.

The best or nothing.

Questa è la promessa di Mercedes-Benz che offre un'ampia gamma di vetture in grado di soddisfare anche i clienti più esigenti.

Dalle citycar firmate **smart**, alle automobili premium **Mercedes-Benz** ideali per viaggiare anche con la famiglia nel massimo comfort e sicurezza, passando per il lusso di **Mercedes-Maybach** e la sportività garantita dalle esclusive vetture **Mercedes-AMG**.

Il meglio per i nostri clienti

Il nostro obiettivo è quello di creare le automobili più **sicure**, confortevoli ed **efficienti** a livello globale e produrle con una qualità senza eguali nei nostri stabilimenti in tutto il mondo. Progettiamo il design **moderno** e **sensuale**, insieme agli equipaggiamenti delle nostre vetture, per rispondere al meglio alle necessità e alle esigenze dei nostri clienti a seconda dei mercati.

Allo stesso tempo, portiamo avanti un'intensa attività di ricerca per mantenere la leadership nel settore della mobilità proponendo costantemente **innovazioni** intelligenti. In quanto inventore dell'automobile, Mercedes-Benz da sempre investe nello sviluppo di propulsioni alternative, **elettriche** e **plug-in hybrid**, e nella sicurezza attraverso sistemi di assistenza alla guida sempre più evoluti per raggiungere presto la **guida autonoma**.

Servizio personalizzato – anche dal proprio smartphone

Non importa come e quando entri in contatto con noi. Online, dal concessionario, negli store Mercedes me e direttamente dalla tua autovettura puoi sempre aspettarti una straordinaria attenzione alle tue richieste.

GLA - H247

MODELLI	BAUMUSTER	CILINDRATA	CAMBIO	POTENZA (kw/CV)	EMISSIONI CO2 (g/Km)**	Prezzi	Prezzi
						IVA esclusa	IVA e MSS ***
DIESEL							
GLA 180 d Automatic	24771010-IT1	1950 cm ³	Automatico	85/116	152 - 138	28.727,05	36.007,00
GLA 200 d Automatic	24771210-IT1	1950 cm ³	Automatico	110/150	152 - 138	30.931,97	38.697,00
GLA 200 d Automatic 4MATIC	24771310-IT0	1950 cm ³	Automatico	110 /150	160 - 144	34.276,23	42.777,00
GLA 220 d Automatic	24771410-IT0	1950 cm ³	Automatico	140/190	154 - 139	36.382,79	45.347,00
GLA 220 d Automatic 4MATIC	24771510-IT0	1950 cm ³	Automatico	140/190	161 - 145	38.235,25	47.607,00
IBRIDO BENZINA							
GLA 250 e EQ POWER Automatic	24778610-IT0	1332 cm ³	Automatico	118+75/160+102	38 - 30	39.904,92	49.644,00
BENZINA							
GLA 180 Automatic	24778410-IT1	1332 cm ³	Automatico	100/136	167 - 148	29.227,05	36.617,00
GLA 200 Automatic	24778710-IT1	1332 cm ³	Automatico	120/163	167- 148	31.497,54	39.387,00
GLA 200 Automatic 4MATIC	24778810-IT0	1332 cm ³	Automatico	120/163	182 - 162	34.841,80	43.467,00
GLA 250 Automatic	24774610-IT0	1991 cm ³	Automatico	165/224	184 - 167	36.005,74	44.887,00
GLA 250 Automatic 4MATIC	24774710-IT0	1991 cm ³	Automatico	165/224	189 - 170	37.858,20	47.147,00
Mercedes-AMG GLA 35 4MATIC	24775110-IT0	1991 cm ³	Automatico	225/306	202 - 189	46.016,39	57.100,00

EQ-BOOST = mild-hybrid — EQ-POWER = plug-in hybrid

* i dati riportati tra parentesi si riferiscono alle vetture con cambio automatico

** I valori indicati sono stati determinati in accordo con i metodi di misurazione prescritti. Questi sono i "Valori della CO2 WLTP" ai sensi dell'articolo 2 n. 3) del Regolamento di esecuzione (UE) 2017/1153 nella sua versione in vigore. I valori del consumo di carburante sono stati calcolati sulla base di tali valori.

I dati riportati non si riferiscono a un'unica vettura e non fanno parte dell'offerta, ma servono solo ad effettuare un confronto tra i diversi modelli. I valori variano a seconda delle dotazioni accessorie selezionate.

*** il prezzo con "messa su strada" non include l'Imposta Provinciale di Trascrizione (IPT)

GLA - H247

						Prezzi	Prezzi
						IVA esclusa	IVA e MSS ***
MODELLI	BAUMUSTER	CILINDRATA	CAMBIO	POTENZA (kw/CV)	EMISSIONI CO2 (g/Km)**		
BENZINA							
Mercedes-AMG GLA 45 4MATIC	24775310-IT0	1991 cm ³	Automatico	285/387	225 - 213	50.631,15	62.730,00
Mercedes-AMG GLA 45 S 4MATIC	24775410-IT0	1991 cm ³	Automatico	310/421	225 - 214	54.319,67	67.230,00

EQ-BOOST = mild-hybrid — EQ-POWER = plug-in hybrid

* i dati riportati tra parentesi si riferiscono alle vetture con cambio automatico

** I valori indicati sono stati determinati in accordo con i metodi di misurazione prescritti. Questi sono i "Valori della CO2 WLTP" ai sensi dell'articolo 2 n. 3) del Regolamento di esecuzione (UE) 2017/1153 nella sua versione in vigore. I valori del consumo di carburante sono stati calcolati sulla base di tali valori.

I dati riportati non si riferiscono a un'unica vettura e non fanno parte dell'offerta, ma servono solo ad effettuare un confronto tra i diversi modelli. I valori variano a seconda delle dotazioni accessorie selezionate.

*** il prezzo con "messa su strada" non include l'Imposta Provinciale di Trascrizione (IPT)

Equipaggiamenti di serie per tutte le versioni

Pacchetti speciali

Comfort (cod. PYA)

Esterni

Roof rails in alluminio (cod. 725)

Interni

Portabevande doppio (cod. 310)

Alette parasole con deflettore estendibile (cod. 543)

Vano portaoggetti nella consolle centrale con avvolgibile (cod. 73B)

Pacchetto per il vano bagagli comprende: presa di corrente a 12 V, rete laterale a destra e a sinistra, tappetino double-face, staffe per la posizione package. (cod. 942)

Presa da 12 V nel vano bagagli (cod. U35)

Visibility Light Pack. Illumina l'abitacolo con diverse componenti. (cod. U62)

Telematica

Predisposizione per il car sharing (cod. 20U)

Telecamera posteriore per la retromarcia assistita (cod. 218)

Touchpad (cod. 446)

Autoradio digitale . Sono integrati tre sintonizzatori digitali per la ricezione di programmi della radio digitale terrestre (DAB, DAB+ e DMB). (cod. 537)

Navigazione

Funzioni avanzate MBUX (cod. 355)

Mercedes me connect. Servizi digitali

Servizi di accesso remoto- setup e monitoraggio (3 anni) (cod. 00U)

Chiamata di emergenza Mercedes-Benz: sistema di chiamata di emergenza automatica in caso di incidente (non necessita di telefono cellulare) (cod. 351)

Modulo LTE per l'utilizzo dei servizi Mercedes me connect (cod. 362)

Sistemi di assistenza alla guida

Sistema antisbandamento attivo.

Una vibrazione del volante avvisa il guidatore in caso di allontanamento accidentale dalla sua corsia di marcia e il sistema ESP® può intervenire attivamente con un intervento frenante unilaterale a determinate velocità. (cod. 243)

Brake Assist attivo (cod. 258)

Sistema di rilevamento automatico del limite di velocità (cod. 504)

Sicurezza e comfort

Sedile posteriore con schienale ad abbattimento (cod. 287)

Tergicristalli con sensore pioggia (cod. 345)

TEMPOMAT: consente di definire e mantenere autonomamente la velocità di crociera impostata. Il limitatore di velocità (SPEEDTRONIC) integrato consente di stabilire la velocità massima desiderata. (cod. 440)

Sistema di controllo della pressione pneumatici RDK (cod. 475)

Tirefit (cod. B51)

DYNAMIC SELECT: permette di scegliere il programma di marcia preferito. (cod. B59)

Disattivazione automatica airbag lato passeggero. (cod. U10)

EXECUTIVE



Fari alogeni con luci diurne a LED



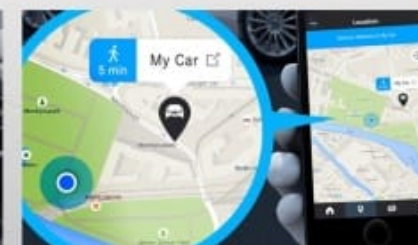
Roof rails in alluminio



Radio Digitale



Sistema multimediale MBUX con doppio display da 7", riconoscimento vocale, touchpad, touchscreen



Mercedes me predisposizione al set-up, montaggio vettura e al car sharing privato

EXECUTIVE (DL1)

	Prezzi IVA esclusa	Prezzi IVA inclusa
GLA 180 d Automatic - GLA 200 d Automatic - GLA 180 Automatic - GLA 200 Automatic	□	□

Assetto e sospensioni

Sospensioni DIRECT CONTROL Comfort (cod. 485)

Cerchi

Cerchi in lega da 17" a 10 razze verniciati in argento vanadio con pneumatici 215/65 R17 su 6,5J x 17 ET 44 (cod. R43)

Fari

Fari alogeni con luci diurne a LED integrate (cod. 620)

Interni

Tappetini in velours (cod. U12)

Telematica

Sistema multimediale MBUX (cod. 548)

Sedili

Sedili anteriori regolabili manualmente (cod. 7U1)

Volante

Volante sportivo multifunzione in pelle (cod. L3E)

Inseriti di finitura interna

Inseriti in carbon look chiaro (cod. H59)

Climatizzazione

Climatizzatore automatico mono zona con distribuzione dell'aria a gestione automatica, funzione di ricircolo, filtro per polveri sottili. (cod. 580)

Sistemi di assistenza alla guida

Kneebag per il guidatore (cod. 294)

Rivestimenti in pelle sintetica artico e tessuto

Pelle sintetica ARTICO e tessuto tandel nero (cod. 301)

BUSINESS



Fari alogeni con luci diurne a LED



Sistema di rilevamento automatico dei limiti di velocità



Mirror pack



Sistema multimediale MBUX con doppio display da 7", riconoscimento vocale touchpad, touchscreen



Pacchetto integrazione per smartphone Apple® CarPlay® o Android Auto®

BUSINESS (DL6)

	Prezzi IVA esclusa	Prezzi IVA inclusa
GLA 180 d Automatic - GLA 200 d Automatic - GLA 180 Automatic - GLA 200 Automatic	704,92	860,00

Assetto e sospensioni

Sospensioni DIRECT CONTROL Comfort (cod. 485)

Cerchi

Cerchi in lega da 17" a 10 razze verniciati in argento vanadio con pneumatici 215/65 R17 su 6,5J x 17 ET 44 (cod. R43)

Fari

Fari alogeni con luci diurne a LED integrate (cod. 620)

Interni

Tappetini in velours (cod. U12)

Telematica

Sistema multimediale MBUX (cod. 548)

Telefonia

Pacchetto integrazione per smartphone Apple™ o Android™, permette di visualizzare e comandare le funzioni principali del telefono sul display centrale. (cod. 14U)

Sedili

Sedili anteriori regolabili manualmente (cod. 7U1)

Volante

Volante sportivo multifunzione in pelle (cod. L3E)

Inseriti di finitura interna

Inseriti in carbon look chiaro (cod. H59)

Climatizzazione

Climatizzatore automatico mono zona con distribuzione dell'aria a gestione automatica, funzione di ricircolo, filtro per polveri sottili. (cod. 580)

Sistemi di assistenza alla guida

Kneebag per il guidatore (cod. 294)

Sicurezza e comfort

Pacchetto retrovisori: retrovisore interno ed esterno sinistro autoanabbagliante (cod. 249)

Pacchetto retrovisori: Specchi retrovisori esterni ripiegabili elettricamente (cod. 500)

MIRROR Package. Specchi retrovisori esterni ripiegabili elettricamente, retrovisore interno ed esterno sinistro autoanabbagliante (cod. P49)

Rivestimenti in pelle sintetica artico e tessuto

Pelle sintetica ARTICO e tessuto tanel nero (cod. 301)

SPORT



Fari LED High Performance



Pacchetto Style



Portellone EASY PACK



Sedili comfort in ARTICO/Tessuto



Inserti in look a ellisse

SPORT (DL2)

	Prezzi IVA esclusa	Prezzi IVA inclusa
GLA 180 d Automatic - GLA 200 d Automatic - GLA 180 Automatic - GLA 200 Automatic	1.491,80	1.820,00
GLA 200 d Automatic 4MATIC - GLA 220 d Automatic - GLA 220 d Automatic 4MATIC - GLA 200 Automatic 4MATIC - GLA 250 Automatic - GLA 250 Automatic 4MATIC - GLA 250 e EQ POWER Automatic	□	□

Pacchetti speciali

Pacchetto Style. (cod. P27)

Style pack (cod. PYD)

Assetto e sospensioni

Sospensioni DIRECT CONTROL Comfort (cod. 485)

Cerchi

Cerchi in lega da 17" a 5 doppie razze verniciati in argento vanadio, con pneumatici 215/65 R17 su 6,5J x 17 ET44 (cod. 44R)

Fari

Fari LED High Performance (cod. 632)

Interni

Tappetini in velours (cod. U12)

Telematica

Sistema multimediale MBUX (cod. 548)

Sedili

Sedili Comfort anteriori (cod. 7U2)

Volante

Volante sportivo multifunzione in pelle (cod. L3E)

Inserti di finitura interna

Inserti in look a ellisse (cod. H61)

Climatizzazione

Climatizzatore automatico mono zona con distribuzione dell'aria a gestione automatica, funzione di ricircolo, filtro per polveri sottili. (cod. 580)

Sistemi di assistenza alla guida

Kneebag per il guidatore (cod. 294)

Sicurezza e comfort

Reti portaoggetti sugli schienali dei sedili anteriori (cod. 286)

Portellone posteriore EASY-PACK con comando elettrico di apertura e chiusura (cod. 890)

Pacchetto Comfort per i sedili: regolazione in altezza del sedile lato passeggero, dell'inclinazione del cuscino dei sedili anteriori, della profondità del cuscino per un miglior comfort di seduta. (cod. U59)

Rivestimenti in pelle sintetica artico e tessuto

Pelle sintetica ARTICO/tessuto Bertix nero (cod. 311)

SPORT PLUS



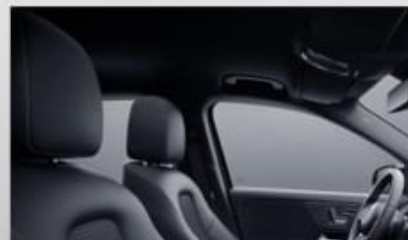
Fari LED High Performance



Pacchetto Progressive



Cerchi in lega da 18 "



Sedili comfort in ARTICO/Tessuto



Climatizzatore automatico bizona con bocchette posteriori

SPORT PLUS (DL5)

	Prezzi IVA esclusa	Prezzi IVA inclusa
GLA 180 d Automatic - GLA 200 d Automatic - GLA 180 Automatic - GLA 200 Automatic	2.590,16	3.160,00
GLA 200 d Automatic 4MATIC - GLA 200 Automatic 4MATIC	1.098,36	1.340,00
GLA 220 d Automatic - GLA 220 d Automatic 4MATIC - GLA 250 Automatic - GLA 250 Automatic 4MATIC - GLA 250 e EQ POWER Automatic	893,44	1.090,00

Pacchetti speciali

PROGRESSIVE (cod. P59)

Progressive pack (cod. PYF)

Assetto e sospensioni

Sospensioni DIRECT CONTROL Comfort (cod. 485)

Cerchi

Cerchi in lega da 18" a 5 doppie razze ottimizzati dal punto di vista aerodinamico, verniciati in nero e torniti con finitura a specchio, con pneumatici 235/55 R18 su 7,5J x 18 ET 53 (cod. R10)

Fari

Fari LED High Performance (cod. 632)

Interni

Tappetini in velours (cod. U12)

Telematica

Sistema multimediale MBUX (cod. 548)

Sedili

Sedili Comfort anteriori (cod. 7U2)

Volante

Volante sportivo multifunzione in pelle (cod. L3E)

Inseri di finitura interna

Inseri in look a spirale (cod. H60)

Climatizzazione

Climatizzatore automatico COMFORTMATIC: regolabile individualmente da guidatore e passeggero anteriore. Bocchette posteriori centrali. Controllo costante dei gas nocivi nell'aria aspirata con commutazione automatica sulla modalità di ricircolo dell'aria. (cod. 581)

Sistemi di assistenza alla guida

Kneebag per il guidatore (cod. 294)

Sicurezza e comfort

Reti portaoggetti sugli schienali dei sedili anteriori (cod. 286)

Portellone posteriore EASY-PACK con comando elettrico di apertura e chiusura (cod. 890)

Pacchetto Comfort per i sedili: regolazione in altezza del sedile lato passeggero, dell'inclinazione del cuscino dei sedili anteriori, della profondità del cuscino per un miglior comfort di seduta. (cod. U59)

Rivestimenti in pelle sintetica artico e tessuto

Pelle sintetica ARTICO / tessuto Fléron nero (cod. 321)

PREMIUM



Mascherina del radiatore con pin cromati



AMG LINE



Vetri atermici sfumati scuri per finestrini laterali posteriori e lunotto



Sedili sportivi in ARTICO/DINAMICA



Climatizzatore automatico bizona con bocchette posteriori

PREMIUM (DL3)

	Prezzi IVA esclusa	Prezzi IVA inclusa
GLA 180 d Automatic - GLA 200 d Automatic - GLA 180 Automatic - GLA 200 Automatic	3.819,67	4.660,00
GLA 200 d Automatic 4MATIC - GLA 220 d Automatic - GLA 220 d Automatic 4MATIC - GLA 200 Automatic 4MATIC - GLA 250 Automatic - GLA 250 Automatic 4MATIC - GLA 250 e EQ POWER Automatic	2.336,07	2.850,00

Pacchetti speciali

AMG LINE (cod. 950)

AMG Line Pack (cod. PYH)

Esterni

Styling AMG (cod. 772)

Cristalli laterali posteriori e lunotto oscurati (cod. 840)

Impianto frenante sportivo con pinze dei freni anteriori con logo Mercedes-Benz (cod. U28)

Cerchi

Cerchi in lega leggera AMG da 19" a 5 doppie razze ottimizzati, verniciati in grigio tantalio e torniti con finitura a specchio, con pneumatici 235/50 R19 su 7,5J x 19 ET53 (cod. RTF)

Fari

Fari LED High Performance (cod. 632)

Interni

Tappetini in velours sportivi AMG (cod. U26)

Telematica

Sistema multimediale MBUX (cod. 548)

Sedili

Sedili sportivi anteriori (cod. 7U4)

Volante

Volante sportivo multifunzione in pelle nappa appiattito nella parte inferiore e traforato all'altezza dell'impugnatura. (cod. L5C)

Inserti di finitura interna

Inserti effetto carbonio (cod. H62)

Climatizzazione

Climatizzatore automatico COMFORTMATIC: regolabile individualmente da guidatore e passeggero anteriore. Bocchette posteriori centrali. Controllo costante dei gas nocivi nell'aria aspirata con commutazione automatica sulla modalità di ricircolo dell'aria. (cod. 581)

Sistemi di assistenza alla guida

Kneebag per il guidatore (cod. 294)

Sicurezza e comfort

Reti portaoggetti sugli schienali dei sedili anteriori (cod. 286)

Portellone posteriore EASY-PACK con comando elettrico di apertura e chiusura (cod. 890)

Pacchetto Comfort per i sedili: regolazione in altezza del sedile lato passeggero, dell'inclinazione del cuscino dei sedili anteriori, della profondità del cuscino per un miglior comfort di seduta. (cod. U59)

PREMIUM (DL3)

Rivestimenti in pelle sintetica artico e dinamica

Rivestimenti in pelle sintetica ARTICO/microfibra DINAMICA neri con sedili sportivi (cod. 651)

Mercedes-AMG 35 (35 AMG)

	Prezzi IVA esclusa	Prezzi IVA inclusa
Mercedes-AMG GLA 35 4MATIC	□	□

Pacchetti speciali

AMG LINE (cod. 950)

Esterni

Styling AMG (cod. 772)

Cristalli laterali posteriori e lunotto oscurati (cod. 840)

Assetto e sospensioni

Sospensioni regolabili attive. (cod. 459)

Cambio

Cambio automatico 8G-DCT. Per AMG specifico SPEEDSHIFT DCT AMG 8G (cod. 426)

Fari

Fari LED High Performance (cod. 632)

Interni

Tappetini in velours sportivi AMG (cod. U26)

Telematica

Sistema multimediale MBUX (cod. 548)

Navigazione

Sistema di navigazione su disco fisso.

Il Live Traffic Information fornisce informazioni di viabilità aggiornate per gran parte della rete stradale utilizzando diverse fonti e la comunicazione Car-to-X fa comunicare i veicoli tra loro e con l'infrastruttura di viabilità. Live Traffic Information, Car-to-X e aggiornamenti cartografici online sono gratuiti per tre anni dalla prima immatricolazione e si possono rinnovare dal portale Mercedes me. (cod. 365)

Sedili

Sedili sportivi anteriori (cod. 7U4)

Inseriti di finitura interna

Inseri effetto carbonio (cod. H62)

Climatizzazione

Climatizzatore automatico COMFORTMATIC: regolabile individualmente da guidatore e passeggero anteriore. Bocchette posteriori centrali. Controllo costante dei gas nocivi nell'aria aspirata con commutazione automatica sulla modalità di ricircolo dell'aria. (cod. 581)

Sicurezza e comfort

Sterzo diretto (cod. 213)

Reti portaoggetti sugli schienali dei sedili anteriori (cod. 286)

Portellone posteriore EASY-PACK con comando elettrico di apertura e chiusura (cod. 890)

Pacchetto Comfort per i sedili: regolazione in altezza del sedile lato passeggero, dell'inclinazione del cuscino dei sedili anteriori, della profondità del cuscino per un miglior comfort di seduta. (cod. U59)

Cinture di sicurezza rosse (cod. Y05)

AMG

Volante Performance AMG in pelle Nappa nera (cod. L6J)

Mercedes-AMG 35 (35 AMG)

Rivestimenti in pelle sintetica artico e dinamica

Rivestimenti in pelle sintetica ARTICO/microfibra DINAMICA neri con sedili sportivi (cod. 651)

Mercedes-AMG 45 4MATIC+ (45 AMG)

	Prezzi IVA esclusa	Prezzi IVA inclusa
Mercedes-AMG GLA 45 4MATIC	□	□

Pacchetti speciali

Pacchetto TECH. Include 859 - Display multimediale da 10,25", P44 - Sistema di parcheggio, P49 - Pacchetto retrovisori, 365- Sistema di navigazione. (cod. PYM)

Esterni

Cristalli laterali posteriori e lunotto oscurati (cod. 840)

Assetto e sospensioni

Sospensioni regolabili attive. (cod. 459)

Cambio

Cambio automatico 8G-DCT. Per AMG specifico SPEEDSHIFT DCT AMG 8G (cod. 426)

Cerchi

Cerchi in lega leggera AMG da 19" a 10 razze ottimizzati dal punto di vista aerodinamico, verniciati in grigio tantalio e torniti con finitura a specchio, con pneumatici 235/50 R19 su 8J x 19 ET49 (cod. RVY)

Fari

Fari LED High Performance (cod. 632)

Interni

Luci soffuse «ambient» con 64 diversi colori (cod. 877)

Tappetini in velours sportivi AMG (cod. U26)

Telematica

Sistema multimediale MBUX (cod. 549)

Tasti sul volante AMG (cod. U88)

Display

Display centrale con diagonale da 10,25" (cod. 859)

Navigazione

Sistema di navigazione su disco fisso.

Il Live Traffic Information fornisce informazioni di viabilità aggiornate per gran parte della rete stradale utilizzando diverse fonti e la comunicazione Car-to-X fa comunicare i veicoli tra loro e con l'infrastruttura di viabilità. Live Traffic Information, Car-to-X e aggiornamenti cartografici online sono gratuiti per tre anni dalla prima immatricolazione e si possono rinnovare dal portale Mercedes me. (cod. 365)

Sedili

Sedili sportivi anteriori (cod. 7U4)

Inserti di finitura interna

Inserti effetto carbonio (cod. H62)

Climatizzazione

Climatizzatore automatico COMFORTMATIC: regolabile individualmente da guidatore e passeggero anteriore. Bocchette posteriori centrali. Controllo costante dei gas nocivi nell'aria aspirata con commutazione automatica sulla modalità di ricircolo dell'aria. (cod. 581)

Sicurezza e comfort

Sterzo diretto (cod. 213)

Park Assist con PARKTRONIC. (cod. 235)

Pacchetto retrovisori: retrovisore interno ed esterno sinistro autoanabbagliante (cod. 249)

Mercedes-AMG 45 4MATIC+ (45 AMG)

Reti portaoggetti sugli schienali dei sedili anteriori (cod. 286)

Pacchetto retrovisori: Specchi retrovisori esterni ripiegabili elettricamente (cod. 500)

Portellone posteriore EASY-PACK con comando elettrico di apertura e chiusura (cod. 890)

Pacchetto Parcheggio : include Park Assist con PARKTRONIC (cod. P44)

MIRROR Package. Specchi retrovisori esterni ripiegabili elettricamente, retrovisore interno ed esterno sinistro autoanabbagliante (cod. P49)

Pacchetto Comfort per i sedili: regolazione in altezza del sedile lato passeggero, dell'inclinazione del cuscino dei sedili anteriori, della profondità del cuscino per un miglior comfort di seduta. (cod. U59)

Cinture di sicurezza rosse (cod. Y05)

AMG

Real Performance Sound AMG. la sonorità del motore si fa ancora più entusiasmante: premendo un pulsante il sound passa da sportivo ma discreto (BALANCED) a coinvolgente come nel Motorsport (POWERFUL). (cod. 339)

Volante Performance AMG in pelle Nappa nera (cod. L6J)

Rivestimenti in pelle sintetica artico e dinamica

Rivestimenti in pelle sintetica ARTICO/microfibra DINAMICA neri con sedili sportivi (cod. 651)

Mercedes-AMG 45s 4MATIC+ (45S AMG)

	Prezzi IVA esclusa	Prezzi IVA inclusa
Mercedes-AMG GLA 45 S 4MATIC	□	□

Pacchetti speciali

Pacchetto TECH. Include 859 - Display multimediale da 10,25", P44 - Sistema di parcheggio, P49 - Pacchetto retrovisori, 365- Sistema di navigazione. (cod. PYM)

Esterni

Cristalli laterali posteriori e lunotto oscurati (cod. 840)

Assetto e sospensioni

Sospensioni regolabili attive. (cod. 459)

Cambio

Cambio automatico 8G-DCT. Per AMG specifico SPEEDSHIFT DCT AMG 8G (cod. 426)

Cerchi

Cerchi in lega leggera AMG da 20" a 5 doppie razze in grigio titanio e torniti con finitura a specchio, con pneumatici 255/40 R20 su 8,5J x 20 ET51 (cod. RRT)

Fari

Fari LED High Performance (cod. 632)

Interni

Luci soffuse «ambient» con 64 diversi colori (cod. 877)

Tappetini in velours sportivi AMG (cod. U26)

Telematica

AMG Track Pace (cod. 256)

Sistema multimediale MBUX (cod. 549)

Tasti sul volante AMG (cod. U88)

Display

Display centrale con diagonale da 10,25" (cod. 859)

Navigazione

Sistema di navigazione su disco fisso.

Il Live Traffic Information fornisce informazioni di viabilità aggiornate per gran parte della rete stradale utilizzando diverse fonti e la comunicazione Car-to-X fa comunicare i veicoli tra loro e con l'infrastruttura di viabilità. Live Traffic Information, Car-to-X e aggiornamenti cartografici online sono gratuiti per tre anni dalla prima immatricolazione e si possono rinnovare dal portale Mercedes me. (cod. 365)

Sedili

Sedili sportivi anteriori (cod. 7U4)

Inserti di finitura interna

Inserti effetto carbonio (cod. H62)

Climatizzazione

Climatizzatore automatico COMFORTMATIC: regolabile individualmente da guidatore e passeggero anteriore. Bocchette posteriori centrali. Controllo costante dei gas nocivi nell'aria aspirata con commutazione automatica sulla modalità di ricircolo dell'aria. (cod. 581)

Sicurezza e comfort

Sterzo diretto (cod. 213)

Park Assist con PARKTRONIC. (cod. 235)

Pacchetto retrovisori: retrovisore interno ed esterno sinistro autoanabbagliante (cod. 249)

Mercedes-AMG 45s 4MATIC+ (45S AMG)

Reti portaoggetti sugli schienali dei sedili anteriori (cod. 286)

Pacchetto retrovisori: Specchi retrovisori esterni ripiegabili elettricamente (cod. 500)

Portellone posteriore EASY-PACK con comando elettrico di apertura e chiusura (cod. 890)

Pacchetto Parcheggio : include Park Assist con PARKTRONIC (cod. P44)

MIRROR Package. Specchi retrovisori esterni ripiegabili elettricamente, retrovisore interno ed esterno sinistro autoanabbagliante (cod. P49)

Pacchetto Comfort per i sedili: regolazione in altezza del sedile lato passeggero, dell'inclinazione del cuscino dei sedili anteriori, della profondità del cuscino per un miglior comfort di seduta. (cod. U59)

AMG

AMG Driver's Package: innalza la velocità massima della vettura a 265 km/h. (cod. 250)

Real Performance Sound AMG. la sonorità del motore si fa ancora più entusiasmante: premendo un pulsante il sound passa da sportivo ma discreto (BALANCED) a coinvolgente come nel Motorsport (POWERFUL). (cod. 339)

Mascherina del radiatore specifica AMG-Grembialatura anteriore e posteriore specifica AMG-Scritta «TURBO 4MATIC+» sui parafranghi anteriori-Spoilerino AMG dello spoiler sul tetto in tinta con la vettura-Targhetta «S» specifica sul cofano del bagagliaio.

Trazione integrale 4MATIC+ Performance AMG con TORQUE CONTROL

Sterzo parametrico AMG con DYNAMIC SELECT AMG (B59)

Programmi di marcia Slippery, Comfort, Sport, Sport+, RACE, Individual e funzione RACE START

ESP regolabile su tre livelli

Impianto di scarico AMG

Impianto frenante AMG ad alte prestazioni con pinze dei freni anteriori rosse e scritta «AMG» nera

Consolle centrale con poggiamano e tasti specifici AMG

Sistema multimediale MBUX con strumentazione e visualizzazione specifica AMG

Strumentazione con menu AMG con informazioni sportive supplementari

Display multimediale con visualizzazioni specifiche AMG: logo Start-Up AMG, visualizzazione dei programmi di marcia AMG, dati della vettura e del motore

Tachimetro con velocità massima di 300 km/h

Volante Performance AMG in pelle Nappa/microfibra DINAMICA (cod. L6K)

Pinze freno rosse con scritta «AMG» (cod. U70)

Rivestimenti in pelle sintetica artico e dinamica

Pelle sintetica ARTICO/Dinamica nera con cuciture a contrasto gialle. (cod. 671)

Equipaggiamenti a richiesta

- a richiesta
- a richiesta senza sovrapprezzo
- di serie
- non disponibile

	Cod.	GLA 180 d Automatic	GLA 200 d Automatic	GLA 200 d Automatic 4MATIC	GLA 220 d Automatic	GLA 220 d Automatic 4MATIC	GLA 180 Automatic	GLA 200 Automatic	GLA 200 Automatic 4MATIC	GLA 250 Automatic	GLA 250 Automatic 4MATIC	GLA 250 e EQ POWER Automatic	Mercedes-AMG GLA 35 4MATIC	Mercedes-AMG GLA 45 4MATIC	Mercedes-AMG GLA 45 S 4MATIC	Prezzo IVA esclusa	Prezzo IVA inclusa
PACCHETTI SPECIALI																	
AMG Night Package II - (comprende 5U6, 7U8; solo con P60)	PAZ	-	-	-	-	-	-	-	-	-	-	-	●	●	●	400,00	488,00
AMG LINE	950	2	2	2	2	2	2	2	2	2	2	2	□	-	-	0,00	0,00
Style pack	PYD	3	3	3	3	3	3	3	3	3	3	3	-	-	-	0,00	0,00
Pacchetto TECH. Include 859 – Display multimediale da 10,25”, P44 – Sistema di parcheggio, P49 – Pacchetto retrovisori, 365- Sistema di navigazione. - (comprende 365, 859, P44, P49) - (comprende 365, P44, P49, 859) - (comprende 859, P44, P49) - (comprende 365, 38U, 859, P44, P49)	PYM	-	-	-	-	-	-	-	-	-	-	-	-	□	□	0,00	0,00
		●	●	●	●	●	●	●	●	●	●	-	-	-	-	1.865,75	2.276,22
		-	-	-	-	-	-	-	-	-	-	-	●	-	-	1.398,25	1.705,87
		-	-	-	-	-	-	-	-	-	-	●	-	-	-	1.865,75	2.276,22
Pacchetto PRESTIGE. Include gli stessi equipaggiamenti del Pacchetto TECH (PYM) ed in aggiunta: 458 – Display della strumentazione da 10,25”, P17 – Pacchetto KEYLESS GO , 873 – Riscaldamento dei sedili, 853 – Advanced Sound System, 877 – Luci di atmosfera a 64 colori, U45 – Soglie di ingresso illuminate. - (comprende 365, 458, 853, 859, 873, 877, P17, P44, P49, U45) - (comprende 365, 38U, 458, 853, 859, 873, 877, P17, P44, P49, U45) - (comprende 458, 853, 859, 873, 877, P17, P44, P49, U45)	PYN	5	5	5	5	5	5	5	5	5	5	-	-	-	-	3.256,00	3.972,32
		-	-	-	-	-	-	-	-	-	-	5	-	-	-	3.256,00	3.972,32
		-	-	-	-	-	-	-	-	-	-	-	●	-	-	2.816,00	3.435,52

0) solo per BUSINESS
1) solo per SPORT PLUS
2) solo per PREMIUM

3) solo per SPORT
4) solo per EXECUTIVE/BUSINESS
5) solo per SPORT PLUS/PREMIUM

6) solo per SPORT PLUS/SPORT
7) solo per EXECUTIVE/BUSINESS/SPORT
8) solo per SPORT PLUS/PREMIUM/SPORT

9) solo per EXECUTIVE/BUSINESS/SPORT PLUS/SPORT
10) solo per EXECUTIVE/SPORT PLUS/PREMIUM/SPORT

Equipaggiamenti a richiesta

- a richiesta
- a richiesta senza sovrapprezzo
- di serie
- non disponibile

	Cod.	GLA 180 d Automatic	GLA 200 d Automatic	GLA 200 d Automatic 4MATIC	GLA 220 d Automatic	GLA 220 d Automatic 4MATIC	GLA 180 Automatic	GLA 200 Automatic	GLA 200 Automatic 4MATIC	GLA 250 Automatic	GLA 250 Automatic 4MATIC	GLA 250 e EQ POWER Automatic	Mercedes-AMG GLA 35 4MATIC	Mercedes-AMG GLA 45 4MATIC	Mercedes-AMG GLA 45 S 4MATIC	Prezzo IVA esclusa	Prezzo IVA inclusa
Pacchetto PRESTIGE. Include gli stessi equipaggiamenti del Pacchetto TECH (PYM) ed in aggiunta: 458 – Display della strumentazione da 10,25”, P17 – Pacchetto KEYLESS GO , 873 – Riscaldamento dei sedili, 853 – Advanced Sound System, 877 – Luci di atmosfera a 64 colori, U45 – Soglie di ingresso illuminate. - (comprende 458, 853, 873, P17, U45)	PYN	-	-	-	-	-	-	-	-	-	-	-	-	●	●	1.264,00	1.542,08
Pacchetto LUXURY. Include gli stessi equipaggiamenti del Pacchetto PRESTIGE (PYN) ed in aggiunta: 413 – Tetto panoramico scorrevole, 642 – Fari MULTIBEAM LED con sistema di assistenza abbaglianti adattivi Plus, 275 – Sedili Memory , 242 – Sedile anteriore destro regolabile elettricamente con memoria-U22 -Supporto lombare - (comprende 242, 275, 365, 413, 458, 628, 642, 853, 859, 873, 877, P17, P44, P49, U22, U45) - (comprende 242, 275, 365, 38U, 413, 458, 628, 642, 853, 859, 873, 877, P17, P44, P49, U22, U45) - (comprende 242, 275, 413, 458, 628, 642, 810, 859, 873, 877, P17, P44, P49, U22, U45) - (comprende 242, 275, 413, 458, 628, 642, 810, 873, P17, U22, U45)	PYO	5	5	5	5	5	5	5	5	5	5	-	-	-	-	4.875,00	5.947,50
		-	-	-	-	-	-	-	-	-	-	5	-	-	-	4.875,00	5.947,50
		-	-	-	-	-	-	-	-	-	-	-	●	-	-	4.773,75	5.823,98
		-	-	-	-	-	-	-	-	-	-	-	-	●	●	3.318,75	4.048,88
AMG Line Pack - (comprende 950)	PYH	2	2	2	2	2	2	2	2	2	2	2	-	-	-	0,00	0,00
Progressive pack	PYF	1	1	1	1	1	1	1	1	1	1	1	-	-	-	0,00	0,00
Comfort	PYA	□	□	□	□	□	□	□	□	□	□	□	□	□	□	0,00	0,00
PROGRESSIVE	P59	1	1	1	1	1	1	1	1	1	1	1	-	-	-	0,00	0,00
Pacchetto Night - (comprende R38, 840; solo con PYF)	P55	1	1	1	1	1	1	1	1	1	1	1	-	-	-	425,00	518,50

0) solo per BUSINESS
1) solo per SPORT PLUS
2) solo per PREMIUM

3) solo per SPORT
4) solo per EXECUTIVE/BUSINESS
5) solo per SPORT PLUS/PREMIUM

6) solo per SPORT PLUS/SPORT
7) solo per EXECUTIVE/BUSINESS/SPORT
8) solo per SPORT PLUS/PREMIUM/SPORT

9) solo per EXECUTIVE/BUSINESS/SPORT PLUS/SPORT
10) solo per EXECUTIVE/SPORT PLUS/PREMIUM/SPORT

Equipaggiamenti a richiesta

- a richiesta
- a richiesta senza sovrapprezzo
- di serie
- non disponibile

	Cod.	GLA 180 d Automatic	GLA 200 d Automatic	GLA 200 d Automatic 4MATIC	GLA 220 d Automatic	GLA 220 d Automatic 4MATIC	GLA 180 Automatic	GLA 200 Automatic	GLA 200 Automatic 4MATIC	GLA 250 Automatic	GLA 250 Automatic 4MATIC	GLA 250 e EQ POWER Automatic	Mercedes-AMG GLA 35 4MATIC	Mercedes-AMG GLA 45 4MATIC	Mercedes-AMG GLA 45 S 4MATIC	Prezzo IVA esclusa	Prezzo IVA inclusa
Pacchetto Night	P55	2	2	2	2	2	2	2	2	2	2	2	-	-	-	125,00	152,50
- (comprende RTG; solo con PYH; solo con RTG o RVW)																	
Pacchetto rivestimenti in pelle.	P34	1	1	1	1	1	1	1	1	1	1	1	-	-	-	1.390,00	1.695,80
- (non con P39; solo con 873 o 401; solo con P59; solo con 201 o 205 o 211 o 214)																	
- (solo con 211, 950; solo con 873 o 401)		2	2	2	2	2	2	2	2	2	2	2	-	-	-	1.000,00	1.220,00
- (solo con 211; solo con 873 o 401)		-	-	-	-	-	-	-	-	-	-	-	●	●	●	1.000,00	1.220,00
- (solo con 211, PBZ; solo con 873 o 401)		-	-	-	-	-	-	-	-	-	-	-	○	○	○	0,00	0,00
Pacchetto rivestimenti in pelle AMG	P39	2	2	2	2	2	2	2	2	2	2	2	-	-	-	1.000,00	1.220,00
- (non con P34, P59; solo con 950; solo con 873 o 401; solo con 257 o 258)																	
- (non con P34; solo con 873 o 401; solo con 257 o 258)		-	-	-	-	-	-	-	-	-	-	-	●	●	-	1.000,00	1.220,00
- (non con P34; solo con PBZ; solo con 873 o 401; solo con 257 o 258)		-	-	-	-	-	-	-	-	-	-	-	○	○	-	0,00	0,00
- (non con P34; solo con PBZ; solo con 873 o 401; solo con 257 o 258 o 259)		-	-	-	-	-	-	-	-	-	-	-	-	○	-	0,00	0,00
- (non con P34; solo con 873 o 401; solo con 257 o 258 o 259)		-	-	-	-	-	-	-	-	-	-	-	-	●	-	1.000,00	1.220,00
Pacchetto Style.	P27	3	3	3	3	3	3	3	3	3	3	3	-	-	-	0,00	0,00
Edition 1	P19	2	2	2	2	2	2	2	2	2	2	2	-	-	-	2.718,00	3.315,96
- (comprende 701, 873, 877, P55, RVX; non con 409, 993; solo con PYN o PYO)																	
Pacchetto Night AMG per gli esterni	P60	-	-	-	-	-	-	-	-	-	-	-	●	●	●	450,00	549,00
- (comprende 720)																	
ESTERNI																	

0) solo per BUSINESS
1) solo per SPORT PLUS
2) solo per PREMIUM

3) solo per SPORT
4) solo per EXECUTIVE/BUSINESS
5) solo per SPORT PLUS/PREMIUM

6) solo per SPORT PLUS/SPORT
7) solo per EXECUTIVE/BUSINESS/SPORT
8) solo per SPORT PLUS/PREMIUM/SPORT

9) solo per EXECUTIVE/BUSINESS/SPORT PLUS/SPORT
10) solo per EXECUTIVE/SPORT PLUS/PREMIUM/SPORT

Equipaggiamenti a richiesta

- a richiesta
- a richiesta senza sovrapprezzo
- di serie
- non disponibile

	Cod.	GLA 180 d Automatic	GLA 200 d Automatic	GLA 200 d Automatic 4MATIC	GLA 220 d Automatic	GLA 220 d Automatic 4MATIC	GLA 180 Automatic	GLA 200 Automatic	GLA 200 Automatic 4MATIC	GLA 250 Automatic	GLA 250 Automatic 4MATIC	GLA 250 e EQ POWER Automatic	Mercedes-AMG GLA 35 4MATIC	Mercedes-AMG GLA 45 4MATIC	Mercedes-AMG GLA 45 S 4MATIC	Prezzo IVA esclusa	Prezzo IVA inclusa
Tetto Panorama scorrevole	413	●	●	●	●	●	●	●	●	●	●	●	●	●	●	1.170,00	1.427,40
- (solo con PYO)		⑧	⑧	○	○	○	⑧	⑧	○	○	○	○	○	○	○	0,00	0,00
Omissione scritta modello sul retro della vettura	260	○	○	○	○	○	○	○	○	○	○	-	○	○	○	0,00	0,00
Illuminazione esterna di orientamento con proiezione del logo del marchio	586	●	●	●	●	●	●	●	●	●	●	●	●	●	●	110,00	134,20
Roof rails in alluminio	725	□	□	□	□	□	□	□	□	□	□	□	□	□	□	0,00	0,00
- (non con 720, P55, P60)																	
Styling AMG	772	2	2	2	2	2	2	2	2	2	2	2	□	-	-	0,00	0,00
Cristalli laterali posteriori e lunotto oscurati	840	6	6	6	6	6	6	6	6	6	6	6	-	-	-	300,00	366,00
		2	2	2	2	2	2	2	2	2	2	2	□	□	□	0,00	0,00
- (solo con P55)		1	1	1	1	1	1	1	1	1	1	1	-	-	-	0,00	0,00
Fari fendinebbia	U37	6	6	6	6	6	6	6	6	6	6	6	-	-	-	185,00	225,70
- (non con 950)																	
Roof rails neri	720	5	5	5	5	5	5	5	5	5	5	5	○	○	○	0,00	0,00
- (solo con P55 o P19 o P60)																	
Kit aerodinamico AMG	B26	-	-	-	-	-	-	-	-	-	-	-	●	●	●	1.550,00	1.891,00
- (solo con P60)																	
Impianto frenante sportivo con pinze dei freni anteriori con logo Mercedes-Benz	U28	2	2	2	2	2	2	2	2	2	2	2	-	-	-	0,00	0,00
- (solo con PYH)																	
ASSETTO E SOSPENSIONI																	

0) solo per BUSINESS
1) solo per SPORT PLUS
2) solo per PREMIUM

3) solo per SPORT
4) solo per EXECUTIVE/BUSINESS
5) solo per SPORT PLUS/PREMIUM

6) solo per SPORT PLUS/SPORT
7) solo per EXECUTIVE/BUSINESS/SPORT
8) solo per SPORT PLUS/PREMIUM/SPORT

9) solo per EXECUTIVE/BUSINESS/SPORT PLUS/SPORT
10) solo per EXECUTIVE/SPORT PLUS/PREMIUM/SPORT

Equipaggiamenti a richiesta

- a richiesta
- a richiesta senza sovrapprezzo
- di serie
- non disponibile

	Cod.	GLA 180 d Automatic	GLA 200 d Automatic	GLA 200 d Automatic 4MATIC	GLA 220 d Automatic	GLA 220 d Automatic 4MATIC	GLA 180 Automatic	GLA 200 Automatic	GLA 200 Automatic 4MATIC	GLA 250 Automatic	GLA 250 Automatic 4MATIC	GLA 250 e EQ POWER Automatic	Mercedes-AMG GLA 35 4MATIC	Mercedes-AMG GLA 45 4MATIC	Mercedes-AMG GLA 45 S 4MATIC	Prezzo IVA esclusa	Prezzo IVA inclusa
Sospensioni DIRECT CONTROL Comfort	485	9	9	6	6	6	9	9	6	6	6	-	-	-	0,00	0,00	
L'assetto ribassato di 15 millimetri è dotato di molle e ammortizzatori di taratura particolare, molto più sportiva rispetto a un assetto standard.	677	2	2	2	2	2	2	2	2	2	2	-	-	-	0,00	0,00	
Sospensioni regolabili attive.	459	-	-	-	-	-	-	-	-	-	-	□	□	□	0,00	0,00	
		●	●	●	●	●	●	●	●	●	●	-	-	-	990,00	1.207,80	
CAMBIO																	
Cambio automatico 8G-DCT. Per AMG specifico SPEEDSHIFT DCT AMG 8G	426	□	□	□	□	□	-	-	□	□	□	□	□	□	□	0,00	0,00
Cambio automatico a doppia frizione 7G-DCT. Include comandi del cambio sul volante.	429	-	-	-	-	-	□	□	-	-	-	-	-	-	-	0,00	0,00

0) solo per BUSINESS
1) solo per SPORT PLUS
2) solo per PREMIUM

3) solo per SPORT
4) solo per EXECUTIVE/BUSINESS
5) solo per SPORT PLUS/PREMIUM

6) solo per SPORT PLUS/SPORT
7) solo per EXECUTIVE/BUSINESS/SPORT
8) solo per SPORT PLUS/PREMIUM/SPORT

9) solo per EXECUTIVE/BUSINESS/SPORT PLUS/SPORT
10) solo per EXECUTIVE/SPORT PLUS/PREMIUM/SPORT

Cerchi



cod. R43



cod. 72R



cod. 97R



cod. R38



cod. 96R



cod. RTF



cod. RTG



cod. RVW



cod. 44R



cod. RVX



cod. R10



cod. RWY



cod. RVV

Equipaggiamenti a richiesta

- a richiesta
- a richiesta senza sovrapprezzo
- di serie
- non disponibile

	Cod.	GLA 180 d Automatic	GLA 200 d Automatic	GLA 200 d Automatic 4MATIC	GLA 220 d Automatic	GLA 220 d Automatic 4MATIC	GLA 180 Automatic	GLA 200 Automatic	GLA 200 Automatic 4MATIC	GLA 250 Automatic	GLA 250 Automatic 4MATIC	GLA 250 e EQ POWER Automatic	Mercedes-AMG GLA 35 4MATIC	Mercedes-AMG GLA 45 4MATIC	Mercedes-AMG GLA 45 S 4MATIC	Prezzo IVA esclusa	Prezzo IVA inclusa
CERCHI																	
Cerchi in lega da 17" a 10 razze verniciati in argento vanadio con pneumatici 215/65 R17 su 6,5J x 17 ET 44	R43	④	④	-	-	-	④	④	-	-	-	-	-	-	-	0,00	0,00
Cerchi in lega da 17" a 10 razze verniciati in argento vanadio con pneumatici 215/65 R17 su 6,5J x 17 ET44 - (solo con P27)	72R	③	③	③	③	③	③	③	③	③	③	③	-	-	-	0,00	0,00
Cerchi in lega da 18" a 10 razze verniciati in argento vanadio con pneumatici 235/55 R18 su 7,5J x 18 ET53 - (solo con P27)	97R	③	③	③	③	③	③	③	③	③	③	③	-	-	-	400,00	488,00
Cerchi in lega da 18" a 5 razze ottimizzati dal punto di vista aerodinamico, verniciati in nero lucido e torniti con finitura a specchio, con pneumatici 235/55 R18 su 7,5J x 18 ET53 - (solo con P59, P55)	R38	①	①	①	①	①	①	①	①	①	①	①	-	-	-	0,00	0,00
Cerchi in lega leggera da 20" a 5 razze verniciati in grigio tremolite e torniti con finitura a specchio, con pneumatici 235/45 R20 su 8J x 20 ET48	96R	①	①	①	①	①	①	①	①	①	①	①	-	-	-	950,00	1.159,00
Cerchi in lega leggera AMG da 19" a 5 doppie razze ottimizzati, verniciati in grigio tantalio e torniti con finitura a specchio, con pneumatici 235/50 R19 su 7,5J x 19 ET53	RTF	②	②	②	②	②	②	②	②	②	②	②	-	-	-	0,00	0,00
Cerchi in lega leggera AMG da 19" a 5 doppie razze ottimizzati dal punto di vista aerodinamico, verniciati in nero lucido e torniti con finitura a specchio, con pneumatici 235/50 R19 su 7,5J x 19 ET53 - (solo con 950, P55)	RTG	②	②	②	②	②	②	②	②	②	②	②	-	-	-	0,00	0,00

0) solo per BUSINESS
1) solo per SPORT PLUS
2) solo per PREMIUM

3) solo per SPORT
4) solo per EXECUTIVE/BUSINESS
5) solo per SPORT PLUS/PREMIUM

6) solo per SPORT PLUS/SPORT
7) solo per EXECUTIVE/BUSINESS/SPORT
8) solo per SPORT PLUS/PREMIUM/SPORT

9) solo per EXECUTIVE/BUSINESS/SPORT PLUS/SPORT
10) solo per EXECUTIVE/SPORT PLUS/PREMIUM/SPORT

Equipaggiamenti a richiesta

- a richiesta
- a richiesta senza sovrapprezzo
- di serie
- non disponibile

	Cod.	GLA 180 d Automatic	GLA 200 d Automatic	GLA 200 d Automatic 4MATIC	GLA 220 d Automatic	GLA 220 d Automatic 4MATIC	GLA 180 Automatic	GLA 200 Automatic	GLA 200 Automatic 4MATIC	GLA 250 Automatic	GLA 250 Automatic 4MATIC	GLA 250 e EQ POWER Automatic	Mercedes-AMG GLA 35 4MATIC	Mercedes-AMG GLA 45 4MATIC	Mercedes-AMG GLA 45 S 4MATIC	Prezzo IVA esclusa	Prezzo IVA inclusa
Cerchi in lega leggera AMG da 20" a razze verniciati in nero lucido con bordo tornito a specchio, con pneumatici 235/45 R20 su 8J x 20 ET48	RVW	②	②	②	②	②	②	②	②	②	②	②	-	-	-	950,00	1.159,00
Cerchi in lega leggera AMG da 19" a 10 razze ottimizzati dal punto di vista aerodinamico, verniciati in nero opaco e con bordo del cerchio tornito con finitura a specchio, con pneumatici 235/50 R19 su 8J x 19 ET49	RVZ	-	-	-	-	-	-	-	-	-	-	-	●	-	-	550,00	671,00
		-	-	-	-	-	-	-	-	-	-	-	-	●	-	350,00	427,00
Cerchi in lega leggera AMG da 19" a 10 razze ottimizzati dal punto di vista aerodinamico, verniciati in grigio tantalio e torniti con finitura a specchio, con pneumatici 235/50 R19 su 8J x 19 ET49	RVY	-	-	-	-	-	-	-	-	-	-	-	●	-	-	200,00	244,00
		-	-	-	-	-	-	-	-	-	-	-	-	□	-	0,00	0,00
Cerchi in lega da 17" a 5 doppie razze verniciati in argento vanadio, con pneumatici 215/65 R17 su 6,5J x 17 ET44	44R	③	③	③	③	③	③	③	③	③	③	③	-	-	-	0,00	0,00
Cerchi in lega leggera AMG da 20" per edition 1	RVX	②	②	②	②	②	②	②	②	②	②	②	-	-	-	0,00	0,00
Cerchi in lega da 18" a 5 doppie razze ottimizzati dal punto di vista aerodinamico, verniciati in nero e torniti con finitura a specchio, con pneumatici 235/55 R18 su 7,5J x 18 ET 53	R10	①	①	①	①	①	①	①	①	①	①	①	-	-	-	0,00	0,00
Cerchi in lega leggera AMG 21" a razze incrociate verniciati in nero opaco e con bordo del cerchio tornito con finitura a specchio, con pneumatici 255/35 R21 su 8,5J x 21 ET51	RWQ	-	-	-	-	-	-	-	-	-	-	-	-	-	●	1.150,00	1.403,00
		-	-	-	-	-	-	-	-	-	-	-	-	●	-	1.750,00	2.135,00
Cerchi in lega leggera AMG da 21" multirazze in grigio titanio e torniti con finitura a specchio, con pneumatici 255/35 R21 su 8,5J x 21 ET51	RWX	-	-	-	-	-	-	-	-	-	-	-	●	-	1.400,00	1.708,00	

0) solo per BUSINESS
1) solo per SPORT PLUS
2) solo per PREMIUM

3) solo per SPORT
4) solo per EXECUTIVE/BUSINESS
5) solo per SPORT PLUS/PREMIUM

6) solo per SPORT PLUS/SPORT
7) solo per EXECUTIVE/BUSINESS/SPORT
8) solo per SPORT PLUS/PREMIUM/SPORT

9) solo per EXECUTIVE/BUSINESS/SPORT PLUS/SPORT
10) solo per EXECUTIVE/SPORT PLUS/PREMIUM/SPORT

Equipaggiamenti a richiesta

- a richiesta
- a richiesta senza sovrapprezzo
- di serie
- non disponibile

	Cod.	GLA 180 d Automatic	GLA 200 d Automatic	GLA 200 d Automatic 4MATIC	GLA 220 d Automatic	GLA 220 d Automatic 4MATIC	GLA 180 Automatic	GLA 200 Automatic	GLA 200 Automatic 4MATIC	GLA 250 Automatic	GLA 250 Automatic 4MATIC	GLA 250 e EQ POWER Automatic	Mercedes-AMG GLA 35 4MATIC	Mercedes-AMG GLA 45 4MATIC	Mercedes-AMG GLA 45 S 4MATIC	Prezzo IVA esclusa	Prezzo IVA inclusa
Cerchi in lega leggera AMG da 21" multirazze in grigio titanio e torniti con finitura a specchio, con pneumatici 255/35 R21 su 8,5J x 21 ET51	RWX	-	-	-	-	-	-	-	-	-	-	-	-	●	-	1.200,00	1.464,00
		-	-	-	-	-	-	-	-	-	-	-	-	-	●	600,00	732,00
Cerchi in lega leggera AMG da 21" multirazze verniciati in nero opaco e con bordo del cerchio tornito con finitura a specchio, con pneumatici 255/35 R21 su 8,5J x 21 ET51	RWY	-	-	-	-	-	-	-	-	-	-	-	●	-	-	1.750,00	2.135,00
		-	-	-	-	-	-	-	-	-	-	-	-	●	-	1.550,00	1.891,00
		-	-	-	-	-	-	-	-	-	-	-	-	-	●	950,00	1.159,00
Cerchi in lega leggera AMG da 20" a 5 doppie razze in grigio titanio e torniti con finitura a specchio, con pneumatici 255/40 R20 su 8,5J x 20 ET51	RRT	-	-	-	-	-	-	-	-	-	-	-	●	-	-	800,00	976,00
		-	-	-	-	-	-	-	-	-	-	-	-	●	-	600,00	732,00
		-	-	-	-	-	-	-	-	-	-	-	-	-	□	0,00	0,00
Cerchi in lega leggera AMG da 20" a 5 doppie razze verniciati in nero opaco e con bordo del cerchio tornito con finitura a specchio, con pneumatici 255/40 R20 su 8,5J x 20 ET51	RRU	-	-	-	-	-	-	-	-	-	-	-	●	-	-	1.150,00	1.403,00
		-	-	-	-	-	-	-	-	-	-	-	-	●	-	950,00	1.159,00
		-	-	-	-	-	-	-	-	-	-	-	-	●	-	350,00	427,00
Cerchi in lega da 19" a 10 razze con pneumatici 235/50 R19 su 7,5 J x 19 ET 53 - (solo con P59)	R58	①	①	①	①	①	①	①	①	①	①	①	-	-	-	450,00	549,00

0) solo per BUSINESS
1) solo per SPORT PLUS
2) solo per PREMIUM

3) solo per SPORT
4) solo per EXECUTIVE/BUSINESS
5) solo per SPORT PLUS/PREMIUM

6) solo per SPORT PLUS/SPORT
7) solo per EXECUTIVE/BUSINESS/SPORT
8) solo per SPORT PLUS/PREMIUM/SPORT

9) solo per EXECUTIVE/BUSINESS/SPORT PLUS/SPORT
10) solo per EXECUTIVE/SPORT PLUS/PREMIUM/SPORT

Equipaggiamenti a richiesta

- a richiesta
- a richiesta senza sovrapprezzo
- di serie
- non disponibile

	Cod.	GLA 180 d Automatic	GLA 200 d Automatic	GLA 200 d Automatic 4MATIC	GLA 220 d Automatic	GLA 220 d Automatic 4MATIC	GLA 180 Automatic	GLA 200 Automatic	GLA 200 Automatic 4MATIC	GLA 250 Automatic	GLA 250 Automatic 4MATIC	GLA 250 e EQ POWER Automatic	Mercedes-AMG GLA 35 4MATIC	Mercedes-AMG GLA 45 4MATIC	Mercedes-AMG GLA 45 S 4MATIC	Prezzo IVA esclusa	Prezzo IVA inclusa
Cerchi in lega leggera AMG da 20" multirazze, con pneumatici 235/45 R20 su 8J x 20 ET48	RVV	2	2	2	2	2	2	2	2	2	2	2	-	-	-	600,00	732,00
FARI																	
Fari alogeni con luci diurne a LED integrate	620																
- (non con PYD)		4	4	-	-	-	4	4	-	-	-	-	-	-	-	0,00	0,00
Sistema di assistenza abbaglianti adattivi Plus.	628																
- (solo con 642)		8	8	○	○	○	8	8	○	○	○	○	○	○	○	0,00	0,00
Fari LED High Performance	632																
		8	8	□	□	□	8	8	□	□	□	□	□	□	□	0,00	0,00
		4	4	-	-	-	4	4	-	-	-	-	-	-	-	830,00	1.012,60
Fari MULTIBEAM LED.	642																
Calcolano la luce ideale e illuminano la carreggiata in modo chiaro e preciso.																	
- (solo con PYO, 628; solo con PYF o PYH o PYD)		8	8	○	○	○	8	8	○	○	○	○	-	-	-	0,00	0,00
- (solo con 628)		8	8	●	●	●	8	8	●	●	●	●	●	●	●	420,00	512,40
- (solo con PYO, 628)		-	-	-	-	-	-	-	-	-	-	○	○	○	0,00	0,00	
Sistema di assistenza abbaglianti adattivi	608																
- (solo con 632)		●	●	●	●	●	●	●	●	●	●	●	●	●	●	180,00	219,60
PNEUMATICI																	
Pneumatici Run-Flat	R66																
- (non con 44R, 72R, 96R, B51, P19, R43, RVW, RVX)		8	8	●	●	●	8	8	●	●	●	●	-	-	-	220,00	268,40

0) solo per BUSINESS
1) solo per SPORT PLUS
2) solo per PREMIUM

3) solo per SPORT
4) solo per EXECUTIVE/BUSINESS
5) solo per SPORT PLUS/PREMIUM

6) solo per SPORT PLUS/SPORT
7) solo per EXECUTIVE/BUSINESS/SPORT
8) solo per SPORT PLUS/PREMIUM/SPORT

9) solo per EXECUTIVE/BUSINESS/SPORT PLUS/SPORT
10) solo per EXECUTIVE/SPORT PLUS/PREMIUM/SPORT

Equipaggiamenti a richiesta

- a richiesta
- a richiesta senza sovrapprezzo
- di serie
- non disponibile

	Cod.	GLA 180 d Automatic	GLA 200 d Automatic	GLA 200 d Automatic 4MATIC	GLA 220 d Automatic	GLA 220 d Automatic 4MATIC	GLA 180 Automatic	GLA 200 Automatic	GLA 200 Automatic 4MATIC	GLA 250 Automatic	GLA 250 Automatic 4MATIC	GLA 250 e EQ POWER Automatic	Mercedes-AMG GLA 35 4MATIC	Mercedes-AMG GLA 45 4MATIC	Mercedes-AMG GLA 45 S 4MATIC	Prezzo IVA esclusa	Prezzo IVA inclusa
Pneumatici Run-Flat - (solo con RVZ o RVY)	R66	-	-	-	-	-	-	-	-	-	-	-	●	●	●	0,00	0,00
INTERNI																	
Soglie d'ingresso anteriori illuminate con cover intercambiabile - (solo con PYN o PYO; solo con PYH o PYF)	U45	⑤	⑤	⑤	⑤	⑤	⑤	⑤	⑤	⑤	⑤	⑤	○	○	○	0,00	0,00
Luci soffuse «ambient» con 64 diversi colori - (solo con PYN o PYO)	877	⑧	⑧	●	●	●	⑧	⑧	●	●	●	●	●	-	-	295,00	359,90
		⑧	⑧	○	○	○	⑧	⑧	○	○	○	○	○	-	-	0,00	0,00
		-	-	-	-	-	-	-	-	-	-	-	-	□	□	0,00	0,00
Visibility Light Pack. Illumina l'abitacolo con diverse componenti.	U62	□	□	□	□	□	□	□	□	□	□	□	□	□	□	0,00	0,00
Bracciolo posteriore estraibile con portabevande - (solo con 567)	400	⑧	⑧	○	○	○	⑧	⑧	○	○	○	○	○	○	○	0,00	0,00
Portabevande doppio	310	□	□	□	□	□	□	□	□	□	□	□	□	□	□	0,00	0,00
Pacchetto per il vano bagagli comprende: presa di corrente a 12 V, rete laterale a destra e a sinistra, tappetino double-face, staffe per la posizione package.	942	□	□	□	□	□	□	□	□	□	□	□	□	□	□	0,00	0,00
Tappetini in velours	U12	⑨	⑨	⑥	⑥	⑥	⑨	⑨	⑥	⑥	⑥	⑥	-	-	-	0,00	0,00
Alette parasole con deflettore estendibile	543	□	□	□	□	□	□	□	□	□	□	□	□	□	□	0,00	0,00
Vano portaoggetti nella consolle centrale con avvolgibile - (solo con 429, 426)	73B	□	□	□	□	□	□	□	□	□	□	□	□	□	□	0,00	0,00

0) solo per BUSINESS
1) solo per SPORT PLUS
2) solo per PREMIUM

3) solo per SPORT
4) solo per EXECUTIVE/BUSINESS
5) solo per SPORT PLUS/PREMIUM

6) solo per SPORT PLUS/SPORT
7) solo per EXECUTIVE/BUSINESS/SPORT
8) solo per SPORT PLUS/PREMIUM/SPORT

9) solo per EXECUTIVE/BUSINESS/SPORT PLUS/SPORT
10) solo per EXECUTIVE/SPORT PLUS/PREMIUM/SPORT

Equipaggiamenti a richiesta

- a richiesta
- a richiesta senza sovrapprezzo
- di serie
- non disponibile

	Cod.	GLA 180 d Automatic	GLA 200 d Automatic	GLA 200 d Automatic 4MATIC	GLA 220 d Automatic	GLA 220 d Automatic 4MATIC	GLA 180 Automatic	GLA 200 Automatic	GLA 200 Automatic 4MATIC	GLA 250 Automatic	GLA 250 Automatic 4MATIC	GLA 250 e EQ POWER Automatic	Mercedes-AMG GLA 35 4MATIC	Mercedes-AMG GLA 45 4MATIC	Mercedes-AMG GLA 45 S 4MATIC	Prezzo IVA esclusa	Prezzo IVA inclusa
Tappetini in velours sportivi AMG - (solo con 950)	U26	②	②	②	②	②	②	②	②	②	②	②	-	-	-	0,00	0,00
		-	-	-	-	-	-	-	-	-	-	-	□	□	□	0,00	0,00
Presca da 12 V nel vano bagagli - (solo con 942)	U35	□	□	□	□	□	□	□	□	□	□	□	□	□	□	0,00	0,00
Rete divisoria per il bagagliaio	U40	●	●	●	●	●	●	●	●	●	●	●	●	●	●	150,00	183,00
Tappetini modelli speciali - (solo con P19)	U66	②	②	②	②	②	②	②	②	②	②	②	-	-	-	0,00	0,00
TELEMATICA																	
Energizing comfort - (solo con PYN o PYO)	PBP	⑤	⑤	⑤	⑤	⑤	⑤	⑤	⑤	⑤	⑤	⑤	●	●	●	190,00	231,80
Predisposizione per il car sharing	20U	□	□	□	□	□	□	□	□	□	□	□	□	□	□	0,00	0,00
Telecamera posteriore per la retromarcia assistita - (non con P47)	218	□	□	□	□	□	□	□	□	□	□	□	□	□	□	0,00	0,00
Touchpad	446	□	□	□	□	□	□	□	□	□	□	□	□	□	□	0,00	0,00
Autoradio digitale . Sono integrati tre sintonizzatori digitali per la ricezione di programmi della radio digitale terrestre (DAB, DAB+ e DMB).	537	□	□	□	□	□	□	□	□	□	□	□	□	□	□	0,00	0,00

0) solo per BUSINESS
1) solo per SPORT PLUS
2) solo per PREMIUM

3) solo per SPORT
4) solo per EXECUTIVE/BUSINESS
5) solo per SPORT PLUS/PREMIUM

6) solo per SPORT PLUS/SPORT
7) solo per EXECUTIVE/BUSINESS/SPORT
8) solo per SPORT PLUS/PREMIUM/SPORT

9) solo per EXECUTIVE/BUSINESS/SPORT PLUS/SPORT
10) solo per EXECUTIVE/SPORT PLUS/PREMIUM/SPORT

Equipaggiamenti a richiesta

- a richiesta
- a richiesta senza sovrapprezzo
- di serie
- non disponibile

	Cod.	GLA 180 d Automatic	GLA 200 d Automatic	GLA 200 d Automatic 4MATIC	GLA 220 d Automatic	GLA 220 d Automatic 4MATIC	GLA 180 Automatic	GLA 200 Automatic	GLA 200 Automatic 4MATIC	GLA 250 Automatic	GLA 250 Automatic 4MATIC	GLA 250 e EQ POWER Automatic	Mercedes-AMG GLA 35 4MATIC	Mercedes-AMG GLA 45 4MATIC	Mercedes-AMG GLA 45 S 4MATIC	Prezzo IVA esclusa	Prezzo IVA inclusa
Sistema multimediale MBUX - (non con 549, PBP, U19) - (non con 256, 549, PBP, U19)	548	□	□	□	□	□	□	□	□	□	□	□	-	-	-	0,00	0,00
		-	-	-	-	-	-	-	-	-	-	-	□	-	-	0,00	0,00
Sistema multimediale MBUX - (non con 548; solo con PBP o U19)	549	○	○	○	○	○	○	○	○	○	○	○	-	-	-	0,00	0,00
		-	-	-	-	-	-	-	-	-	-	-	-	□	□	0,00	0,00
Display head-up. - (solo con PYM o PYN o PYO) - (solo con PAU)	463	⑤	⑤	⑤	⑤	⑤	⑤	⑤	⑤	⑤	⑤	⑤	●	●	●	990,00	1.207,80
		⑤	⑤	⑤	⑤	⑤	⑤	⑤	⑤	⑤	⑤	⑤	○	○	○	0,00	0,00
Telecamera a 360°: ricostruisce virtualmente una immagine dall'alto della vettura e dello spazio circostante durante le manovre di parcheggio - (solo con P47)	501	⑧	⑧	○	○	○	⑧	⑧	○	○	○	○	○	○	○	0,00	0,00
Tasti sul volante AMG	U88	-	-	-	-	-	-	-	-	-	-	-	●	-	-	350,00	427,00
		-	-	-	-	-	-	-	-	-	-	-	-	□	□	0,00	0,00
AMG Track Pace - (solo con 365, 549; solo con PYM o PYN o PYO)	256	-	-	-	-	-	-	-	-	-	-	-	●	●	-	250,00	305,00
		-	-	-	-	-	-	-	-	-	-	-	-	□	-	0,00	0,00

0) solo per BUSINESS
1) solo per SPORT PLUS
2) solo per PREMIUM

3) solo per SPORT
4) solo per EXECUTIVE/BUSINESS
5) solo per SPORT PLUS/PREMIUM

6) solo per SPORT PLUS/SPORT
7) solo per EXECUTIVE/BUSINESS/SPORT
8) solo per SPORT PLUS/PREMIUM/SPORT

9) solo per EXECUTIVE/BUSINESS/SPORT PLUS/SPORT
10) solo per EXECUTIVE/SPORT PLUS/PREMIUM/SPORT

Equipaggiamenti a richiesta

- a richiesta
- a richiesta senza sovrapprezzo
- di serie
- non disponibile

	Cod.	GLA 180 d Automatic	GLA 200 d Automatic	GLA 200 d Automatic 4MATIC	GLA 220 d Automatic	GLA 220 d Automatic 4MATIC	GLA 180 Automatic	GLA 200 Automatic	GLA 200 Automatic 4MATIC	GLA 250 Automatic	GLA 250 Automatic 4MATIC	GLA 250 e EQ POWER Automatic	Mercedes-AMG GLA 35 4MATIC	Mercedes-AMG GLA 45 4MATIC	Mercedes-AMG GLA 45 S 4MATIC	Prezzo IVA esclusa	Prezzo IVA inclusa
MBUX Interior assist. Sistema di assistenza per gli interni MBUX che comprende telecamera 3D nel gruppo di comandi sul tetto e sensori di prossimità nella zona del touchscreen e del touchpad. - (solo con 458, 859; solo con PYO o PYM o PYN) - (solo con 458, 859; solo con PYO o PYM o PYN)	77B	●	●	●	●	●	●	●	●	●	●	●	●	●	●	300,00	366,00
		⑤	⑤	⑤	⑤	⑤	⑤	⑤	⑤	⑤	⑤	⑤	○	○	○	0,00	0,00
Dash cam - (solo con PYM o PYN o PYO)	21U	●	●	●	●	●	●	●	●	●	●	●	●	●	●	200,00	244,00
MBUX Innovation package include il sistema di assistenza per gli interni MBUX e il display head-up. - (comprende 463, 77B; solo con PYM o PYN o PYO)	PAU	⑤	⑤	⑤	⑤	⑤	⑤	⑤	⑤	⑤	⑤	●	●	●	1.150,00	1.403,00	
DISPLAY																	
Display centrale con diagonale da 10,25" - (solo con PYM o PYN o PYO)	859	○	○	○	○	○	○	○	○	○	○	○	○	□	□	0,00	0,00
Realtà aumentata per la navigazione MBUX. Collega il mondo virtuale con il mondo reale: visualizza messaggi grafici di navigazione e di traffico all'interno di immagini live proiettandole nel display. - (solo con 549; solo con PYM o PYN o PYO)	U19	●	●	●	●	●	●	●	●	●	●	●	●	●	●	390,00	475,80
Display sulla plancia con diagonale da 10,25" - (solo con PYM, 859)	458	●	●	●	●	●	●	●	●	●	●	●	●	●	●	450,00	549,00

0) solo per BUSINESS
 1) solo per SPORT PLUS
 2) solo per PREMIUM

3) solo per SPORT
 4) solo per EXECUTIVE/BUSINESS
 5) solo per SPORT PLUS/PREMIUM

6) solo per SPORT PLUS/SPORT
 7) solo per EXECUTIVE/BUSINESS/SPORT
 8) solo per SPORT PLUS/PREMIUM/SPORT

9) solo per EXECUTIVE/BUSINESS/SPORT PLUS/SPORT
 10) solo per EXECUTIVE/SPORT PLUS/PREMIUM/SPORT

Equipaggiamenti a richiesta

- a richiesta
- a richiesta senza sovrapprezzo
- di serie
- non disponibile

	Cod.	GLA 180 d Automatic	GLA 200 d Automatic	GLA 200 d Automatic 4MATIC	GLA 220 d Automatic	GLA 220 d Automatic 4MATIC	GLA 180 Automatic	GLA 200 Automatic	GLA 200 Automatic 4MATIC	GLA 250 Automatic	GLA 250 Automatic 4MATIC	GLA 250 e EQ POWER Automatic	Mercedes-AMG GLA 35 4MATIC	Mercedes-AMG GLA 45 4MATIC	Mercedes-AMG GLA 45 S 4MATIC	Prezzo IVA esclusa	Prezzo IVA inclusa
Display sulla plancia con diagonale da 10,25"	458	⑤	⑤	⑤	⑤	⑤	⑤	⑤	⑤	⑤	⑤	⑤	○	○	○	0,00	0,00
- (solo con PYN o PYO)		①	①	-	-	-	①	①	-	-	-	-	-	-	-	0,00	0,00
NAVIGAZIONE																	
Predisposizione per pacchetto connettività Navigazione	PBF	●	●	●	●	●	●	●	●	●	●	●	-	-	-	650,00	793,00
- (comprende 01U, 365)		●	●	●	●	●	●	●	●	●	●	●	-	-	-	100,00	122,00
- (solo con PYO o PYM o PYN)		-	-	-	-	-	-	-	-	-	-	-	●	●	●	100,00	122,00
- (comprende 01U)		○	○	○	○	○	○	○	○	○	○	○	○	○	○	0,00	0,00
Preinstallazione per servizi di navigazione	01U	○	○	○	○	○	○	○	○	○	○	○	○	○	○	0,00	0,00
- (solo con PBF)		○	○	○	○	○	○	○	○	○	○	○	○	○	○	0,00	0,00
Sistema di navigazione su disco fisso.	365	●	●	●	●	●	●	●	●	●	●	●	-	-	-	550,00	671,00
Il Live Traffic Information fornisce informazioni di viabilità aggiornate per gran parte della rete stradale utilizzando diverse fonti e la comunicazione Car-to-X fa comunicare i veicoli tra loro e con l'infrastruttura di viabilità. Live Traffic Information, Car-to-X e aggiornamenti cartografici online sono gratuiti per tre anni dalla prima immatricolazione e si possono rinnovare dal portale Mercedes me.		○	○	○	○	○	○	○	○	○	○	○	-	-	-	0,00	0,00
- (solo con PBF)		○	○	○	○	○	○	○	○	○	○	○	-	-	-	0,00	0,00
- (solo con PYO o PYM o PYN)		○	○	○	○	○	○	○	○	○	○	○	-	-	-	0,00	0,00

0) solo per BUSINESS
1) solo per SPORT PLUS
2) solo per PREMIUM

3) solo per SPORT
4) solo per EXECUTIVE/BUSINESS
5) solo per SPORT PLUS/PREMIUM

6) solo per SPORT PLUS/SPORT
7) solo per EXECUTIVE/BUSINESS/SPORT
8) solo per SPORT PLUS/PREMIUM/SPORT

9) solo per EXECUTIVE/BUSINESS/SPORT PLUS/SPORT
10) solo per EXECUTIVE/SPORT PLUS/PREMIUM/SPORT

Equipaggiamenti a richiesta

- a richiesta
- a richiesta senza sovrapprezzo
- di serie
- non disponibile

	Cod.	GLA 180 d Automatic	GLA 200 d Automatic	GLA 200 d Automatic 4MATIC	GLA 220 d Automatic	GLA 220 d Automatic 4MATIC	GLA 180 Automatic	GLA 200 Automatic	GLA 200 Automatic 4MATIC	GLA 250 Automatic	GLA 250 Automatic 4MATIC	GLA 250 e EQ POWER Automatic	Mercedes-AMG GLA 35 4MATIC	Mercedes-AMG GLA 45 4MATIC	Mercedes-AMG GLA 45 S 4MATIC	Prezzo IVA esclusa	Prezzo IVA inclusa
Sistema di navigazione su disco fisso. Il Live Traffic Information fornisce informazioni di viabilità aggiornate per gran parte della rete stradale utilizzando diverse fonti e la comunicazione Car-to-X fa comunicare i veicoli tra loro e con l'infrastruttura di viabilità. Live Traffic Information, Car-to-X e aggiornamenti cartografici online sono gratuiti per tre anni dalla prima immatricolazione e si possono rinnovare dal portale Mercedes me.	365	-	-	-	-	-	-	-	-	-	-	-	□	□	□	0,00	0,00
Funzioni avanzate MBUX - (solo con PYA)	355	□	□	□	□	□	□	□	□	□	□	□	□	□	□	0,00	0,00
AUDIO																	
Advanced Sound System. Potenza complessiva massima di 225 Watt. - (solo con PYN o PYO) - (solo con PYN)	853	⑤	⑤	⑤	⑤	⑤	⑤	⑤	⑤	⑤	⑤	⑤	-	-	-	0,00	0,00
Sound System Surround Burmester®. - (solo con PYN o PYO) - (solo con PYO) - (solo con PYN)	810	⑤	⑤	⑤	⑤	⑤	⑤	⑤	⑤	⑤	⑤	⑤	-	-	-	415,00	506,30
		-	-	-	-	-	-	-	-	-	-	-	○	○	○	0,00	0,00
		-	-	-	-	-	-	-	-	-	-	-	●	●	●	415,00	506,30
TELEFONIA																	
Pacchetto integrazione per smartphone: Android Auto™ (sistema operativo Android)	17U	○	○	○	○	○	○	○	○	○	○	○	○	○	○	0,00	0,00

0) solo per BUSINESS
1) solo per SPORT PLUS
2) solo per PREMIUM

3) solo per SPORT
4) solo per EXECUTIVE/BUSINESS
5) solo per SPORT PLUS/PREMIUM

6) solo per SPORT PLUS/SPORT
7) solo per EXECUTIVE/BUSINESS/SPORT
8) solo per SPORT PLUS/PREMIUM/SPORT

9) solo per EXECUTIVE/BUSINESS/SPORT PLUS/SPORT
10) solo per EXECUTIVE/SPORT PLUS/PREMIUM/SPORT

Equipaggiamenti a richiesta

- a richiesta
- a richiesta senza sovrapprezzo
- di serie
- non disponibile

	Cod.	GLA 180 d Automatic	GLA 200 d Automatic	GLA 200 d Automatic 4MATIC	GLA 220 d Automatic	GLA 220 d Automatic 4MATIC	GLA 180 Automatic	GLA 200 Automatic	GLA 200 Automatic 4MATIC	GLA 250 Automatic	GLA 250 Automatic 4MATIC	GLA 250 e EQ POWER Automatic	Mercedes-AMG GLA 35 4MATIC	Mercedes-AMG GLA 45 4MATIC	Mercedes-AMG GLA 45 S 4MATIC	Prezzo IVA esclusa	Prezzo IVA inclusa
Pacchetto integrazione per smartphone Apple™ o Android™, permette di visualizzare e comandare le funzioni principale del telefono sul display centrale. - (solo con 17U, 16U)	14U	10 0	10 0	●	●	●	10 0	10 0	●	●	●	●	●	●	●	300,00 0,00	366,00 0,00
Pacchetto integrazione per smartphone: CarPlay™ (sistema operativo Apple) - (solo con 14U)	16U	○	○	○	○	○	○	○	○	○	○	○	○	○	○	0,00	0,00
SEDILI																	
Sedili Multicontour - (non con 842; solo con 7U2; solo con 101 o 105 o 201 o 205) - (solo con PBX o PBZ)	409	6 -	6 -	6 -	6 -	6 -	6 -	6 -	6 -	6 -	6 -	6 -	6 ○	6 ○	6 ○	590,00 0,00	719,80 0,00
Sedili anteriori regolabili manualmente - (solo con 301)	7U1	4 4	4 4	-	-	-	4 4	4 4	-	-	-	-	-	-	-	0,00	0,00
Sedili Comfort anteriori - (non con 211, 214, 7U1)	7U2	6 6	6 6	6 6	6 6	6 6	6 6	6 6	6 6	6 6	6 6	6 6	-	-	-	0,00	0,00
Sedili sportivi anteriori - (solo con 211 o 214) - (solo con 950)	7U4	1 2	1 2	1 2	1 2	1 2	1 2	1 2	1 2	1 2	1 2	1 2	1 2	1 2	1 2	235,00 0,00	286,70 0,00

0) solo per BUSINESS
1) solo per SPORT PLUS
2) solo per PREMIUM

3) solo per SPORT
4) solo per EXECUTIVE/BUSINESS
5) solo per SPORT PLUS/PREMIUM

6) solo per SPORT PLUS/SPORT
7) solo per EXECUTIVE/BUSINESS/SPORT
8) solo per SPORT PLUS/PREMIUM/SPORT

9) solo per EXECUTIVE/BUSINESS/SPORT PLUS/SPORT
10) solo per EXECUTIVE/SPORT PLUS/PREMIUM/SPORT

Equipaggiamenti a richiesta

- a richiesta
- a richiesta senza sovrapprezzo
- di serie
- non disponibile

	Cod.	GLA 180 d Automatic	GLA 200 d Automatic	GLA 200 d Automatic 4MATIC	GLA 220 d Automatic	GLA 220 d Automatic 4MATIC	GLA 180 Automatic	GLA 200 Automatic	GLA 200 Automatic 4MATIC	GLA 250 Automatic	GLA 250 Automatic 4MATIC	GLA 250 e EQ POWER Automatic	Mercedes-AMG GLA 35 4MATIC	Mercedes-AMG GLA 45 4MATIC	Mercedes-AMG GLA 45 S 4MATIC	Prezzo IVA esclusa	Prezzo IVA inclusa
Sedili sportivi anteriori - (non con 555)	7U4	-	-	-	-	-	-	-	-	-	-	-	□	□	□	0,00	0,00
Sedile anteriore destro regolabile elettricamente con memoria - (non con 287, 7U1; solo con 275)	242	8	8	●	●	●	8	8	●	●	●	●	●	●	●	285,00	347,70
- (solo con PYO)		5	5	5	5	5	5	5	5	5	5	5	○	○	○	0,00	0,00
- (solo con PBZ o PBZ)		5	5	5	5	5	5	5	5	5	5	5	○	○	○	0,00	0,00
Sedili anteriori riscaldabili elettricamente - (solo con PYN o PYO; solo con PBZ o PBZ)	873	5	5	5	5	5	5	5	5	5	5	5	○	○	○	0,00	0,00
		●	●	●	●	●	●	●	●	●	●	●	●	●	●	290,00	353,80
Sedili climatizzati per lato guida e passeggero con riscaldamento e ventilazione dei sedili - (non con 873; solo con 101 o 105 o 159 o 201 o 205 o 211 o 257 o 258 o 214; solo con PYN o PYO)	401	8	8	●	●	●	8	8	●	●	●	●	-	-	-	600,00	732,00
- (non con 651, 671, 873; solo con PYN o PYO)		-	-	-	-	-	-	-	-	-	-	-	●	●	●	600,00	732,00
Sedile guidatore regolabile elettricamente con funzione Memory. - (solo con PYO)	275	5	5	5	5	5	5	5	5	5	5	5	○	○	○	0,00	0,00
- (solo con 242; solo con 409 o U22)		8	8	●	●	●	8	8	●	●	●	●	●	●	●	345,00	420,90
- (solo con PBZ o PBZ)		5	5	5	5	5	5	5	5	5	5	5	○	○	○	0,00	0,00
Supporto lombare regolabile su 4 parametri lato guida e passeggero	U22	8	8	●	●	●	8	8	●	●	●	●	●	●	●	210,00	256,20

0) solo per BUSINESS
1) solo per SPORT PLUS
2) solo per PREMIUM

3) solo per SPORT
4) solo per EXECUTIVE/BUSINESS
5) solo per SPORT PLUS/PREMIUM

6) solo per SPORT PLUS/SPORT
7) solo per EXECUTIVE/BUSINESS/SPORT
8) solo per SPORT PLUS/PREMIUM/SPORT

9) solo per EXECUTIVE/BUSINESS/SPORT PLUS/SPORT
10) solo per EXECUTIVE/SPORT PLUS/PREMIUM/SPORT

Equipaggiamenti a richiesta

- a richiesta
- a richiesta senza sovrapprezzo
- di serie
- non disponibile

	Cod.	GLA 180 d Automatic	GLA 200 d Automatic	GLA 200 d Automatic 4MATIC	GLA 220 d Automatic	GLA 220 d Automatic 4MATIC	GLA 180 Automatic	GLA 200 Automatic	GLA 200 Automatic 4MATIC	GLA 250 Automatic	GLA 250 Automatic 4MATIC	GLA 250 e EQ POWER Automatic	Mercedes-AMG GLA 35 4MATIC	Mercedes-AMG GLA 45 4MATIC	Mercedes-AMG GLA 45 S 4MATIC	Prezzo IVA esclusa	Prezzo IVA inclusa
Supporto lombare regolabile su 4 parametri lato guida e passeggero	U22																
- (solo con PYO)		⑤	⑤	⑤	⑤	⑤	⑤	⑤	⑤	⑤	⑤	⑤	○	○	○	0,00	0,00
- (solo con PYO)		⑤	⑤	⑤	⑤	⑤	⑤	⑤	⑤	⑤	⑤	⑤	○	○	○	0,00	0,00
Sedili posteriori regolabili longitudinalmente	567																
- (comprende 400; non con 287, 701, 7U1)		8	8	●	●	●	8	8	●	●	●	●	●	●	●	360,00	439,20
sedile anteriore passeggero ribaltabile	842																
- (non con 242, 409; solo con 7U2; solo con P59 o P27)		6	6	6	6	6	6	6	6	6	6	6	-	-	-	150,00	183,00
AMG PERFORMANCE SEAT ADVANCED PACKAGE	PBY																
- (comprende 409; non con P34, P39, U22; solo con PYO)		-	-	-	-	-	-	-	-	-	-	-	●	●	●	2.195,00	2.677,90
- (comprende 242, 275, 409; non con P34, P39, U22; solo con PYN)		-	-	-	-	-	-	-	-	-	-	-	●	●	●	2.980,00	3.635,60
AMG PERFORMANCE SEAT PACKAGE	PBX																
- (comprende 555; non con 242, 275, 401, 409, P34, P39, U22; solo con PYN)		-	-	-	-	-	-	-	-	-	-	-	●	●	●	1.950,00	2.379,00
Sedili Performance AMG per guidatore e passeggero, con profilo del sedile più avvolgente per un maggiore contenimento laterale, poggiatesta integrati e targhetta AMG negli schienali	555																
- (non con 214, 7U4, U22; solo con PBY o PBX o PBZ)		-	-	-	-	-	-	-	-	-	-	-	○	○	○	0,00	0,00
AMG PERFORMANCE SEAT HIGH PACKAGE	PBZ																
- (comprende 242, 275, 409, 555; non con U22; solo con PYN; solo con 873 o 401; solo con P34 o P39)		-	-	-	-	-	-	-	-	-	-	-	●	●	●	4.130,00	5.038,60

0) solo per BUSINESS
1) solo per SPORT PLUS
2) solo per PREMIUM

3) solo per SPORT
4) solo per EXECUTIVE/BUSINESS
5) solo per SPORT PLUS/PREMIUM

6) solo per SPORT PLUS/SPORT
7) solo per EXECUTIVE/BUSINESS/SPORT
8) solo per SPORT PLUS/PREMIUM/SPORT

9) solo per EXECUTIVE/BUSINESS/SPORT PLUS/SPORT
10) solo per EXECUTIVE/SPORT PLUS/PREMIUM/SPORT

Equipaggiamenti a richiesta

- a richiesta
- a richiesta senza sovrapprezzo
- di serie
- non disponibile

	Cod.	GLA 180 d Automatic	GLA 200 d Automatic	GLA 200 d Automatic 4MATIC	GLA 220 d Automatic	GLA 220 d Automatic 4MATIC	GLA 180 Automatic	GLA 200 Automatic	GLA 200 Automatic 4MATIC	GLA 250 Automatic	GLA 250 Automatic 4MATIC	GLA 250 e EQ POWER Automatic	Mercedes-AMG GLA 35 4MATIC	Mercedes-AMG GLA 45 4MATIC	Mercedes-AMG GLA 45 S 4MATIC	Prezzo IVA esclusa	Prezzo IVA inclusa
AMG PERFORMANCE SEAT HIGH PACKAGE - (comprende 409, 555; non con U22; solo con PYO; solo con 873 o 401; solo con P34 o P39)	PBZ	-	-	-	-	-	-	-	-	-	-	-	●	●	●	3.345,00	4.080,90
Omissione cinture di sicurezza di colore rosso - (non con Y05)	U17	-	-	-	-	-	-	-	-	-	-	-	○	○	○	0,00	0,00
VOLANTE																	
Riscaldamento del volante - (solo con L3B)	443	6	6	6	6	6	6	6	6	6	6	6	-	-	-	160,00	195,20
Volante sportivo multifunzione in pelle nappa riscaldabile - (solo con 443)	L3B	6	6	6	6	6	6	6	6	6	6	6	-	-	-	0,00	0,00
Volante sportivo multifunzione in pelle	L3E	9	9	6	6	6	9	9	6	6	6	6	-	-	-	0,00	0,00
Volante sportivo multifunzione in pelle nappa appiattito nella parte inferiore e traforato all'altezza dell'impugnatura. - (solo con PYH)	L5C	2	2	2	2	2	2	2	2	2	2	2	-	-	-	0,00	0,00
INSERTI DI FINITURA INTERNA																	
Inserti in carbon look chiaro	H59	4	4	-	-	-	4	4	-	-	-	-	-	-	-	0,00	0,00
Inserti in legno di tiglio nero a poro aperto - (non con 701)	H15	5	5	5	5	5	5	5	5	5	5	5	●	●	●	260,00	317,20
Inserti in look a spirale	H60	1	1	1	1	1	1	1	1	1	1	1	-	-	-	0,00	0,00

0) solo per BUSINESS
1) solo per SPORT PLUS
2) solo per PREMIUM

3) solo per SPORT
4) solo per EXECUTIVE/BUSINESS
5) solo per SPORT PLUS/PREMIUM

6) solo per SPORT PLUS/SPORT
7) solo per EXECUTIVE/BUSINESS/SPORT
8) solo per SPORT PLUS/PREMIUM/SPORT

9) solo per EXECUTIVE/BUSINESS/SPORT PLUS/SPORT
10) solo per EXECUTIVE/SPORT PLUS/PREMIUM/SPORT

Equipaggiamenti a richiesta

- a richiesta
- a richiesta senza sovrapprezzo
- di serie
- non disponibile

	Cod.	GLA 180 d Automatic	GLA 200 d Automatic	GLA 200 d Automatic 4MATIC	GLA 220 d Automatic	GLA 220 d Automatic 4MATIC	GLA 180 Automatic	GLA 200 Automatic	GLA 200 Automatic 4MATIC	GLA 250 Automatic	GLA 250 Automatic 4MATIC	GLA 250 e EQ POWER Automatic	Mercedes-AMG GLA 35 4MATIC	Mercedes-AMG GLA 45 4MATIC	Mercedes-AMG GLA 45 S 4MATIC	Prezzo IVA esclusa	Prezzo IVA inclusa
Inserti in look a ellisse	H61	3	3	3	3	3	3	3	3	3	3	3	-	-	-	0,00	0,00
Inserti effetto carbonio	H62	2	2	2	2	2	2	2	2	2	2	2	□	□	□	0,00	0,00
Inserti in alluminio chiaro con rifinitura longitudinale - (non con 701)	H44	5	5	5	5	5	5	5	5	5	5	5	●	●	●	150,00	183,00
Inserti in legno di noce marrone a poro aperto - (non con 159, 651, 701, P39)	H23	5	5	5	5	5	5	5	5	5	5	5	●	●	●	260,00	317,20
CLIMATIZZAZIONE																	
Riscaldamento supplementare.	228	●	●	●	●	●	●	●	●	●	●	●	-	-	-	1.100,00	1.342,00
Climatizzatore automatico mono zona con distribuzione dell'aria a gestione automatica, funzione di ricircolo, filtro per polveri sottili.	580	7	7	3	3	3	7	7	3	3	3	3	-	-	-	0,00	0,00
Climatizzatore automatico COMFORTMATIC: regolabile individualmente da guidatore e passeggero anteriore. Bocchette posteriori centrali. Controllo costante dei gas nocivi nell'aria aspirata con commutazione automatica sulla modalità di ricircolo dell'aria.	581	5	5	5	5	5	5	5	5	5	5	5	□	□	□	0,00	0,00
MERCEDES ME CONNECT. SERVIZI DIGITALI																	
Servizi di accesso remoto e ricarica Plus - (solo con 365; solo con PYM o PYN o PYO)	38U	-	-	-	-	-	-	-	-	-	-	○	-	-	-	0,00	0,00
Servizi di accesso remoto- setup e monitoraggio (3 anni) - (non con 38U)	00U	□	□	□	□	□	□	□	□	□	□	□	□	□	□	0,00	0,00

0) solo per BUSINESS
1) solo per SPORT PLUS
2) solo per PREMIUM

3) solo per SPORT
4) solo per EXECUTIVE/BUSINESS
5) solo per SPORT PLUS/PREMIUM

6) solo per SPORT PLUS/SPORT
7) solo per EXECUTIVE/BUSINESS/SPORT
8) solo per SPORT PLUS/PREMIUM/SPORT

9) solo per EXECUTIVE/BUSINESS/SPORT PLUS/SPORT
10) solo per EXECUTIVE/SPORT PLUS/PREMIUM/SPORT

Equipaggiamenti a richiesta

- a richiesta
- a richiesta senza sovrapprezzo
- di serie
- non disponibile

	Cod.	GLA 180 d Automatic	GLA 200 d Automatic	GLA 200 d Automatic 4MATIC	GLA 220 d Automatic	GLA 220 d Automatic 4MATIC	GLA 180 Automatic	GLA 200 Automatic	GLA 200 Automatic 4MATIC	GLA 250 Automatic	GLA 250 Automatic 4MATIC	GLA 250 e EQ POWER Automatic	Mercedes-AMG GLA 35 4MATIC	Mercedes-AMG GLA 45 4MATIC	Mercedes-AMG GLA 45 S 4MATIC	Prezzo IVA esclusa	Prezzo IVA inclusa
Modulo LTE per l'utilizzo dei servizi Mercedes me connect	362	□	□	□	□	□	□	□	□	□	□	□	□	□	□	0,00	0,00
Chiamata di emergenza Mercedes-Benz: sistema di chiamata di emergenza automatica in caso di incidente (non necessita di telefono cellulare)	351																
- (solo con 362)		□	□	□	□	□	□	□	□	□	□	□	□	□	□	0,00	0,00
Carica wireless: ricarica senza fili i telefoni cellulari che supportano lo standard Qi su una superficie di carica, Near Field Communication (NFC)	897	8	8	●	●	●	8	8	●	●	●	●	●	●	●	200,00	244,00
Predisposizione per servizi con Accesso Remoto e servizi di navigazione	13U	-	-	-	-	-	-	-	-	-	-	□	-	-	-	0,00	0,00
SISTEMI DI ASSISTENZA ALLA GUIDA																	
Pacchetto sistemi di assistenza alla guida. Costituito da sistema di assistenza attivo alla regolazione della distanza DISTRONIC, sistema di assistenza allo sterzo attivo, sistema di assistenza alla frenata attivo, sistema di sterzata automatica, sistema antisbandamento attivo e Blind Spot Assist attivo.	PAY																
- (comprende 233; non con 234, 243; solo con 266, 273, 365, 513; solo con P49 o 275)		●	●	●	●	●	●	●	●	●	●	●	●	●	●	1.210,00	1.476,20
Sistema antisbandamento attivo.	243																
Una vibrazione del volante avvisa il guidatore in caso di allontanamento accidentale dalla sua corsia di marcia e il sistema ESP® può intervenire attivamente con un intervento frenante unilaterale a determinate velocità.		□	□	□	□	□	□	□	□	□	□	□	□	□	□	0,00	0,00
Brake Assist attivo	258																
- (non con 233, 239; solo con 243, 440)		□	□	□	□	□	□	□	□	□	□	□	□	□	□	0,00	0,00

0) solo per BUSINESS
1) solo per SPORT PLUS
2) solo per PREMIUM

3) solo per SPORT
4) solo per EXECUTIVE/BUSINESS
5) solo per SPORT PLUS/PREMIUM

6) solo per SPORT PLUS/SPORT
7) solo per EXECUTIVE/BUSINESS/SPORT
8) solo per SPORT PLUS/PREMIUM/SPORT

9) solo per EXECUTIVE/BUSINESS/SPORT PLUS/SPORT
10) solo per EXECUTIVE/SPORT PLUS/PREMIUM/SPORT

Equipaggiamenti a richiesta

- a richiesta
- a richiesta senza sovrapprezzo
- di serie
- non disponibile

	Cod.	GLA 180 d Automatic	GLA 200 d Automatic	GLA 200 d Automatic 4MATIC	GLA 220 d Automatic	GLA 220 d Automatic 4MATIC	GLA 180 Automatic	GLA 200 Automatic	GLA 200 Automatic 4MATIC	GLA 250 Automatic	GLA 250 Automatic 4MATIC	GLA 250 e EQ POWER Automatic	Mercedes-AMG GLA 35 4MATIC	Mercedes-AMG GLA 45 4MATIC	Mercedes-AMG GLA 45 S 4MATIC	Prezzo IVA esclusa	Prezzo IVA inclusa
DISTRONIC PLUS con Cross-Traffic Assist - (non con 243; solo con 273, 233, PAY)	266	○	○	○	○	○	○	○	○	○	○	○	○	○	○	0,00	0,00
Blind Spot Assist: sistema di controllo dell'angolo morto di visuale degli specchietti - (non con PAY; solo con P49 o 275)	234	●	●	●	●	●	●	●	●	●	●	●	●	●	●	450,00	549,00
Sistema di assistenza attivo alla regolazione della distanza DISTRONIC. - (non con 258, 440, 546, K33, K34; solo con 243)	239	5	5	5	5	5	5	5	5	5	5	5	●	●	●	600,00	732,00
Kneebag per il guidatore	294	□	□	□	□	□	□	□	□	□	□	□	-	-	-	0,00	0,00
Sidebags posteriori - (solo con 7U2 o 7U4)	293	8	8	●	●	●	8	8	●	●	●	●	-	-	-	375,00	457,50
		-	-	-	-	-	-	-	-	-	-	-	●	●	●	375,00	457,50
Sistema di rilevamento automatico del limite di velocità - (non con K33, K34, 513, 546)	504	□	□	□	□	□	□	□	□	□	□	□	□	□	□	0,00	0,00
Riconoscimento automatico dei segnali stradali - (non con 504; solo con 365, PAY)	513	●	●	●	●	●	●	●	●	●	●	●	●	●	●	295,00	359,90
Active Speed Limit Assist - (solo con 273, 233, 365, 513)	546	○	○	○	○	○	○	○	○	○	○	○	○	○	○	0,00	0,00
Adattamento velocità veicolo in base al percorso - (solo con 266, 273, 233, 235, 365, 513, PAY)	K34	○	○	○	○	○	○	○	○	○	○	○	○	○	○	0,00	0,00

0) solo per BUSINESS
1) solo per SPORT PLUS
2) solo per PREMIUM

3) solo per SPORT
4) solo per EXECUTIVE/BUSINESS
5) solo per SPORT PLUS/PREMIUM

6) solo per SPORT PLUS/SPORT
7) solo per EXECUTIVE/BUSINESS/SPORT
8) solo per SPORT PLUS/PREMIUM/SPORT

9) solo per EXECUTIVE/BUSINESS/SPORT PLUS/SPORT
10) solo per EXECUTIVE/SPORT PLUS/PREMIUM/SPORT

Equipaggiamenti a richiesta

- a richiesta
- a richiesta senza sovrapprezzo
- di serie
- non disponibile

	Cod.	GLA 180 d Automatic	GLA 200 d Automatic	GLA 200 d Automatic 4MATIC	GLA 220 d Automatic	GLA 220 d Automatic 4MATIC	GLA 180 Automatic	GLA 200 Automatic	GLA 200 Automatic 4MATIC	GLA 250 Automatic	GLA 250 Automatic 4MATIC	GLA 250 e EQ POWER Automatic	Mercedes-AMG GLA 35 4MATIC	Mercedes-AMG GLA 45 4MATIC	Mercedes-AMG GLA 45 S 4MATIC	Prezzo IVA esclusa	Prezzo IVA inclusa
Re-start automatico in caso di ingorghi - (solo con 266, 273, 233, 235, 365, 513, K34, PAY)	K33	○	○	○	○	○	○	○	○	○	○	○	○	○	○	0,00	0,00
SICUREZZA E COMFORT																	
Pacchetto retrovisori: retrovisore interno ed esterno sinistro autoanabbagliante - (solo con 500, P49)	249	○	○	○	○	○	○	○	○	○	○	○	○	□	□	0,00	0,00
Pacchetto retrovisori:Specchi retrovisori esterni ripiegabili elettricamente - (solo con 500, P49)	500	○	○	○	○	○	○	○	○	○	○	○	○	□	□	0,00	0,00
Pacchetto Comfort per i sedili: regolazione in altezza del sedile lato passeggero, dell'inclinazione del cuscino dei sedili anteriori, della profondità del cuscino per un miglior comfort di seduta.	U59	8	8	□	□	□	8	8	□	□	□	□	□	□	□	0,00	0,00
Pacchetto Parcheggio : include Park Assist con PARKTRONIC - (comprende 235; solo con PYA) - (comprende 235; solo con PYM o PYN o PYO)	P44	●	●	●	●	●	●	●	●	●	●	●	●	-	-	595,00	725,90
		○	○	○	○	○	○	○	○	○	○	○	○	-	-	0,00	0,00
		-	-	-	-	-	-	-	-	-	-	-	-	□	□	0,00	0,00
Pacchetto Parcheggio con telecamera a 360° : include Park Assist con PARKTRONIC - (comprende 235, 501; solo con PYM o PYN o PYO; solo con 234 o PAY)	P47	8	8	●	●	●	8	8	●	●	●	●	●	●	●	410,00	500,20
MIRROR Package. Specchi retrovisori esterni ripiegabili elettricamente, retrovisore interno ed esterno sinistro autoanabbagliante - (solo con 249, 500, U62)	P49	10	10	●	●	●	10	10	●	●	●	●	●	-	-	400,00	488,00

0) solo per BUSINESS
1) solo per SPORT PLUS
2) solo per PREMIUM

3) solo per SPORT
4) solo per EXECUTIVE/BUSINESS
5) solo per SPORT PLUS/PREMIUM

6) solo per SPORT PLUS/SPORT
7) solo per EXECUTIVE/BUSINESS/SPORT
8) solo per SPORT PLUS/PREMIUM/SPORT

9) solo per EXECUTIVE/BUSINESS/SPORT PLUS/SPORT
10) solo per EXECUTIVE/SPORT PLUS/PREMIUM/SPORT

Equipaggiamenti a richiesta

- a richiesta
- a richiesta senza sovrapprezzo
- di serie
- non disponibile

	Cod.	GLA 180 d Automatic	GLA 200 d Automatic	GLA 200 d Automatic 4MATIC	GLA 220 d Automatic	GLA 220 d Automatic 4MATIC	GLA 180 Automatic	GLA 200 Automatic	GLA 200 Automatic 4MATIC	GLA 250 Automatic	GLA 250 Automatic 4MATIC	GLA 250 e EQ POWER Automatic	Mercedes-AMG GLA 35 4MATIC	Mercedes-AMG GLA 45 4MATIC	Mercedes-AMG GLA 45 S 4MATIC	Prezzo IVA esclusa	Prezzo IVA inclusa
MIRROR Package. Specchi retrovisori esterni ripiegabili elettricamente, retrovisore interno ed esterno sinistro autoanabbagliante - (comprende 249, 500; solo con PYM o PYN o PYO) - (comprende 249, 500)	P49	10	10	○	○	○	10	10	○	○	○	○	-	-	-	0,00	0,00
		0	0	-	-	-	0	0	-	-	-	-	□	□	□	0,00	0,00
Sterzo diretto - (non con 485) - (non con 485)	213	2	2	2	2	2	2	2	2	2	2	-	□	□	□	0,00	0,00
		9	9	6	6	6	9	9	6	6	6	-	-	-	-	0,00	0,00
Sistema di assistenza attivo regolazione della distanza - (solo con 266, 273, PAY; solo con 426 o 429)	233	○	○	○	○	○	○	○	○	○	○	○	○	○	○	0,00	0,00
Park Assist con PARKTRONIC. - (solo con P44 o P47)	235	○	○	○	○	○	○	○	○	○	○	○	○	□	□	0,00	0,00
Tergicristalli con sensore pioggia	345	□	□	□	□	□	□	□	□	□	□	□	□	□	□	0,00	0,00
Sedile posteriore con schienale ad abbattimento - (non con 400, 567)	287	□	□	□	□	□	□	□	□	□	□	□	□	□	□	0,00	0,00
Reti portaoggetti sugli schienali dei sedili anteriori - (non con 409, 555)	286	8	8	□	□	□	8	8	□	□	□	□	□	□	□	0,00	0,00

0) solo per BUSINESS
1) solo per SPORT PLUS
2) solo per PREMIUM

3) solo per SPORT
4) solo per EXECUTIVE/BUSINESS
5) solo per SPORT PLUS/PREMIUM

6) solo per SPORT PLUS/SPORT
7) solo per EXECUTIVE/BUSINESS/SPORT
8) solo per SPORT PLUS/PREMIUM/SPORT

9) solo per EXECUTIVE/BUSINESS/SPORT PLUS/SPORT
10) solo per EXECUTIVE/SPORT PLUS/PREMIUM/SPORT

Equipaggiamenti a richiesta

- a richiesta
- a richiesta senza sovrapprezzo
- di serie
- non disponibile

	Cod.	GLA 180 d Automatic	GLA 200 d Automatic	GLA 200 d Automatic 4MATIC	GLA 220 d Automatic	GLA 220 d Automatic 4MATIC	GLA 180 Automatic	GLA 200 Automatic	GLA 200 Automatic 4MATIC	GLA 250 Automatic	GLA 250 Automatic 4MATIC	GLA 250 e EQ POWER Automatic	Mercedes-AMG GLA 35 4MATIC	Mercedes-AMG GLA 45 4MATIC	Mercedes-AMG GLA 45 S 4MATIC	Prezzo IVA esclusa	Prezzo IVA inclusa
Keyless-Go: permette di aprire e chiudere comodamente la vettura semplicemente avendo con sé la chiave elettronica. - (solo con P17)	889	⑧	⑧	○	○	○	⑧	⑧	○	○	○	○	○	○	○	0,00	0,00
Portellone posteriore EASY-PACK con comando elettrico di apertura e chiusura	890	⑧	⑧	□	□	□	⑧	⑧	□	□	□	□	□	□	□	0,00	0,00
Tirefit - (non con R66)	B51	□	□	□	□	□	□	□	□	□	□	□	□	□	□	0,00	0,00
DYNAMIC SELECT: permette di scegliere il programma di marcia preferito.	B59	□	□	□	□	□	□	□	□	□	□	□	□	□	□	0,00	0,00
TEMPOMAT: consente di definire e mantenere autonomamente la velocità di crociera impostata. Il limitatore di velocità (SPEEDTRONIC) integrato consente di stabilire la velocità massima desiderata. - (non con 546, K33, K34)	440	□	□	□	□	□	□	□	□	□	□	□	□	□	□	0,00	0,00
Sistema di controllo della pressione pneumatici RDK	475	□	□	□	□	□	□	□	□	□	□	□	□	□	□	0,00	0,00
Gancio di traino con ESP® con stabilizzazione del rimorchio	550	●	●	●	●	●	●	●	●	●	●	●	●	●	●	800,00	976,00
Predisposizione per il gancio di traino	554	●	●	●	●	●	●	●	●	●	●	●	●	●	●	160,00	195,20
Impianto tergilavavetro termico	875	●	●	●	●	●	●	●	●	●	●	●	-	-	-	115,00	140,30
Disattivazione automatica airbag lato passeggero.	U10	□	□	□	□	□	□	□	□	□	□	□	□	□	□	0,00	0,00
Cinture di sicurezza rosse - (solo con 651)	Y05	-	-	-	-	-	-	-	-	-	-	-	□	□	○	0,00	0,00
COMFORT																	

0) solo per BUSINESS
1) solo per SPORT PLUS
2) solo per PREMIUM

3) solo per SPORT
4) solo per EXECUTIVE/BUSINESS
5) solo per SPORT PLUS/PREMIUM

6) solo per SPORT PLUS/SPORT
7) solo per EXECUTIVE/BUSINESS/SPORT
8) solo per SPORT PLUS/PREMIUM/SPORT

9) solo per EXECUTIVE/BUSINESS/SPORT PLUS/SPORT
10) solo per EXECUTIVE/SPORT PLUS/PREMIUM/SPORT

Equipaggiamenti a richiesta

- a richiesta
- a richiesta senza sovrapprezzo
- di serie
- non disponibile

	Cod.	GLA 180 d Automatic	GLA 200 d Automatic	GLA 200 d Automatic 4MATIC	GLA 220 d Automatic	GLA 220 d Automatic 4MATIC	GLA 180 Automatic	GLA 200 Automatic	GLA 200 Automatic 4MATIC	GLA 250 Automatic	GLA 250 Automatic 4MATIC	GLA 250 e EQ POWER Automatic	Mercedes-AMG GLA 35 4MATIC	Mercedes-AMG GLA 45 4MATIC	Mercedes-AMG GLA 45 S 4MATIC	Prezzo IVA esclusa	Prezzo IVA inclusa
Pacchetto KEYLESS-GO - (comprende 871, 889; solo con PYN o PYO)	P17	⑤	⑤	⑤	⑤	⑤	⑤	⑤	⑤	⑤	⑤	⑤	○	○	○	0,00	0,00
HANDS-FREE ACCESS per aprire il cofano del bagagliaio con un movimento del piede - (solo con P17)	871	⑧	⑧	○	○	○	⑧	⑧	○	○	○	○	○	○	○	0,00	0,00
SISTEMI DI CHIUSURA / ANTIFURTO																	
Modulo antifurto - (solo con P82)	551	○	○	○	○	○	○	○	○	○	○	○	○	○	○	0,00	0,00
Sensore interno - (solo con P82)	882	○	○	○	○	○	○	○	○	○	○	○	○	○	○	0,00	0,00
URBAN GUARD Plus. Il pacchetto protezione vettura URBAN GUARD Plus offre una sicurezza a 360 gradi: ai componenti del pacchetto URBAN GUARD aggiunge la funzione localizzazione di auto rubate (utilizzo gratuito per tre anni dall'attivazione)* Per l'utilizzo dei Servizi è necessario registrarsi nel portale Mercedes me e accettare le Condizioni di utilizzo dei Servizi Mercedes me connect. - (comprende 551, 882)	P82	●	●	●	●	●	●	●	●	●	●	●	●	●	●	640,00	780,80
AMG																	
Badge neri lucidati a specchio - (solo con PAZ)	7U8	-	-	-	-	-	-	-	-	-	-	-	○	○	○	0,00	0,00

0) solo per BUSINESS
1) solo per SPORT PLUS
2) solo per PREMIUM

3) solo per SPORT
4) solo per EXECUTIVE/BUSINESS
5) solo per SPORT PLUS/PREMIUM

6) solo per SPORT PLUS/SPORT
7) solo per EXECUTIVE/BUSINESS/SPORT
8) solo per SPORT PLUS/PREMIUM/SPORT

9) solo per EXECUTIVE/BUSINESS/SPORT PLUS/SPORT
10) solo per EXECUTIVE/SPORT PLUS/PREMIUM/SPORT

Equipaggiamenti a richiesta

- a richiesta
- a richiesta senza sovrapprezzo
- di serie
- non disponibile

	Cod.	GLA 180 d Automatic	GLA 200 d Automatic	GLA 200 d Automatic 4MATIC	GLA 220 d Automatic	GLA 220 d Automatic 4MATIC	GLA 180 Automatic	GLA 200 Automatic	GLA 200 Automatic 4MATIC	GLA 250 Automatic	GLA 250 Automatic 4MATIC	GLA 250 e EQ POWER Automatic	Mercedes-AMG GLA 35 4MATIC	Mercedes-AMG GLA 45 4MATIC	Mercedes-AMG GLA 45 S 4MATIC	Prezzo IVA esclusa	Prezzo IVA inclusa
Mascherina del radiatore specifica AMG, scura - (solo con PAZ)	5U6	-	-	-	-	-	-	-	-	-	-	-	○	○	○	0,00	0,00
Volante Performance AMG in pelle Nappa nera	L6J	-	-	-	-	-	-	-	-	-	-	-	□	□	-	0,00	0,00
Volante Performance AMG in pelle Nappa/microfibra DINAMICA - (solo con P71)	L6K	-	-	-	-	-	-	-	-	-	-	-	●	●	-	70,00	85,40
		-	-	-	-	-	-	-	-	-	-	-	-	□	-	0,00	0,00
		-	-	-	-	-	-	-	-	-	-	-	○	-	-	0,00	0,00
Pinze freno rosse con scritta «AMG» - (solo con P71)	U70	-	-	-	-	-	-	-	-	-	-	-	-	□	-	0,00	0,00
		-	-	-	-	-	-	-	-	-	-	-	○	-	-	0,00	0,00
		-	-	-	-	-	-	-	-	-	-	-	●	-	-	320,00	390,40
Pacchetto DYNAMIC PLUS AMG. Comprende Assetto RIDE CONTROL AMG (459)-Impianto frenante con dischi dei freni maggiorati sull'asse anteriore- Pinze fisse a 6 pistoncini, verniciate di rosso, con scritta «AMG» nera-Dischi dei freni forati con diametro di 360 mm -Programma di marcia «RACE» aggiuntivo con Drift Mode attivabile con i paddle del cambio al volante- Volante Performance AMG in pelle nappa/microfibra DINAMICA (L6K) - (comprende 459, L6K, U70; solo con U88)	P71	-	-	-	-	-	-	-	-	-	-	-	-	●	-	2.650,00	3.233,00
AMG Driver's Package: innalza la velocità massima della vettura a 265 km/h.	250	-	-	-	-	-	-	-	-	-	-	-	-	□	-	0,00	0,00

0) solo per BUSINESS
1) solo per SPORT PLUS
2) solo per PREMIUM

3) solo per SPORT
4) solo per EXECUTIVE/BUSINESS
5) solo per SPORT PLUS/PREMIUM

6) solo per SPORT PLUS/SPORT
7) solo per EXECUTIVE/BUSINESS/SPORT
8) solo per SPORT PLUS/PREMIUM/SPORT

9) solo per EXECUTIVE/BUSINESS/SPORT PLUS/SPORT
10) solo per EXECUTIVE/SPORT PLUS/PREMIUM/SPORT

Equipaggiamenti a richiesta

- a richiesta
- a richiesta senza sovrapprezzo
- di serie
- non disponibile

	Cod.	GLA 180 d Automatic	GLA 200 d Automatic	GLA 200 d Automatic 4MATIC	GLA 220 d Automatic	GLA 220 d Automatic 4MATIC	GLA 180 Automatic	GLA 200 Automatic	GLA 200 Automatic 4MATIC	GLA 250 Automatic	GLA 250 Automatic 4MATIC	GLA 250 e EQ POWER Automatic	Mercedes-AMG GLA 35 4MATIC	Mercedes-AMG GLA 45 4MATIC	Mercedes-AMG GLA 45 S 4MATIC	Prezzo IVA esclusa	Prezzo IVA inclusa
Real Performance Sound AMG. la sonorità del motore si fa ancora più entusiasmante: premendo un pulsante il sound passa da sportivo ma discreto (BALANCED) a coinvolgente come nel Motorsport (POWERFUL).	339	-	-	-	-	-	-	-	-	-	-	-	-	□	□	0,00	0,00
Volante AMG Performance in microfibra - (solo con P71)	L6G	-	-	-	-	-	-	-	-	-	-	-	-	●	●	100,00	122,00
		-	-	-	-	-	-	-	-	-	-	-	-	●	-	70,00	85,40
		-	-	-	-	-	-	-	-	-	-	-	●	●	-	420,00	512,40
Omissione scritte laterali AMG	261	-	-	-	-	-	-	-	-	-	-	-	○	○	○	0,00	0,00
RIVESTIMENTI IN PELLE																	
Rivestimenti in pelle nera - (solo con P59, P34)	201	①	①	①	①	①	①	①	①	①	①	①	-	-	-	0,00	0,00
Rivestimenti in pelle beige latte macchiato/nero - (solo con P34)	205	①	①	①	①	①	①	①	①	①	①	①	-	-	-	100,00	122,00
Rivestimenti in pelle nera con sedili sportivi - (solo con 7U4, P34)	211	⑤	⑤	⑤	⑤	⑤	⑤	⑤	⑤	⑤	⑤	⑤	○	○	○	0,00	0,00
Pelle rosso / nero con sedili sportivi - (solo con 950, P39, 7U4; solo con 401 o 873)	257	②	②	②	②	②	②	②	②	②	②	②	○	○	○	0,00	0,00
Pelle grigio titano pearl/nero con sedili sportivi - (solo con 950, 7U4, P39; solo con 873 o 401)	258	②	②	②	②	②	②	②	②	②	②	②	●	●	●	100,00	122,00

0) solo per BUSINESS
1) solo per SPORT PLUS
2) solo per PREMIUM

3) solo per SPORT
4) solo per EXECUTIVE/BUSINESS
5) solo per SPORT PLUS/PREMIUM

6) solo per SPORT PLUS/SPORT
7) solo per EXECUTIVE/BUSINESS/SPORT
8) solo per SPORT PLUS/PREMIUM/SPORT

9) solo per EXECUTIVE/BUSINESS/SPORT PLUS/SPORT
10) solo per EXECUTIVE/SPORT PLUS/PREMIUM/SPORT

Equipaggiamenti a richiesta

- a richiesta
- a richiesta senza sovrapprezzo
- di serie
- non disponibile

	Cod.	GLA 180 d Automatic	GLA 200 d Automatic	GLA 200 d Automatic 4MATIC	GLA 220 d Automatic	GLA 220 d Automatic 4MATIC	GLA 180 Automatic	GLA 200 Automatic	GLA 200 Automatic 4MATIC	GLA 250 Automatic	GLA 250 Automatic 4MATIC	GLA 250 e EQ POWER Automatic	Mercedes-AMG GLA 35 4MATIC	Mercedes-AMG GLA 45 4MATIC	Mercedes-AMG GLA 45 S 4MATIC	Prezzo IVA esclusa	Prezzo IVA inclusa
Rivestimenti in pelle ruvida marrone/nera - (solo con 7U4, P34)	214	5	5	5	5	5	5	5	5	5	5	5	-	-	-	100,00	122,00
Pelle traforata Redcut con cuciture di contrasto rosse per Edition 1 - (solo con P19)	701	2	2	2	2	2	2	2	2	2	2	2	-	-	-	0,00	0,00
Pelle Grigio titanio pearl /nero con cuciture a contrasto gialle. - (solo con P39)	259	-	-	-	-	-	-	-	-	-	-	-	-	-	●	100,00	122,00
RIVESTIMENTI IN PELLE SINTETICA ARTICO E DINAMICA																	
Rivestimenti in pelle sintetica ARTICO/microfibra DINAMICA neri con sedili sportivi	651	2	2	2	2	2	2	2	2	2	2	2	□	□	○	0,00	0,00
Pelle sintetica ARTICO/Dinamica nera con cuciture a contrasto gialle.	671	-	-	-	-	-	-	-	-	-	-	-	-	-	□	0,00	0,00
RIVESTIMENTI IN PELLE SINTETICA ARTICO E TESSUTO																	
Pelle sintetica ARTICO/tessuto fleròn beige latte macchiato/nero - (solo con P59, 7U2)	325	1	1	1	1	1	1	1	1	1	1	1	-	-	-	100,00	122,00
Pelle sintetica ARTICO e tessuto tandel nero	301	4	4	-	-	-	4	4	-	-	-	-	-	-	-	0,00	0,00
Pelle sintetica ARTICO/tessuto Bertix nero - (solo con 7U2, P27)	311	3	3	3	3	3	3	3	3	3	3	3	-	-	-	0,00	0,00
Pelle sintetica ARTICO/tessuto Bertix blu indaco/grigio neva - (solo con 7U2, P27)	379	3	3	3	3	3	3	3	3	3	3	3	-	-	-	100,00	122,00

0) solo per BUSINESS
1) solo per SPORT PLUS
2) solo per PREMIUM

3) solo per SPORT
4) solo per EXECUTIVE/BUSINESS
5) solo per SPORT PLUS/PREMIUM

6) solo per SPORT PLUS/SPORT
7) solo per EXECUTIVE/BUSINESS/SPORT
8) solo per SPORT PLUS/PREMIUM/SPORT

9) solo per EXECUTIVE/BUSINESS/SPORT PLUS/SPORT
10) solo per EXECUTIVE/SPORT PLUS/PREMIUM/SPORT

Equipaggiamenti a richiesta

- a richiesta
- a richiesta senza sovrapprezzo
- di serie
- non disponibile

	Cod.	GLA 180 d Automatic	GLA 200 d Automatic	GLA 200 d Automatic 4MATIC	GLA 220 d Automatic	GLA 220 d Automatic 4MATIC	GLA 180 Automatic	GLA 200 Automatic	GLA 200 Automatic 4MATIC	GLA 250 Automatic	GLA 250 Automatic 4MATIC	GLA 250 e EQ POWER Automatic	Mercedes-AMG GLA 35 4MATIC	Mercedes-AMG GLA 45 4MATIC	Mercedes-AMG GLA 45 S 4MATIC	Prezzo IVA esclusa	Prezzo IVA inclusa
Pelle sintetica ARTICO / tessuto Fléron Nero / marrone Bahia - (solo con P59, 7U2)	381	1	1	1	1	1	1	1	1	1	1	1	-	-	-	100,00	122,00
Pelle sintetica ARTICO / tessuto Fléron nero - (solo con P59, 7U2)	321	1	1	1	1	1	1	1	1	1	1	1	-	-	-	0,00	0,00
RIVESTIMENTI IN PELLE SINTETICA ARTICO																	
Pelle sintetica ARTICO nera/antracite	101	6	6	6	6	6	6	6	6	6	6	6	-	-	-	145,00	176,90
Pelle sintetica ARTICO beige latte macchiato/nero	105	1	1	1	1	1	1	1	1	1	1	1	-	-	-	245,00	298,90
Pelle sintetica ARTICO grigio neva/nero con sedili sportivi	159	2	2	2	2	2	2	2	2	2	2	2	●	●	●	100,00	122,00
VERNICI PASTELLO																	
Bianco Polare	149	●	●	●	●	●	●	●	●	●	●	●	●	●	●	210,00	256,20
Nero notte.	696	○	○	○	○	○	○	○	○	○	○	○	○	○	○	0,00	0,00
VERNICI METALLIZZATE																	
Rose' gold metallizzato	817	●	●	●	●	●	●	●	●	●	●	●	●	●	●	630,00	768,60
Digital white.	144	●	●	●	●	●	●	●	●	●	●	●	●	●	●	630,00	768,60
Vernice Nero cosmo	191	●	●	●	●	●	●	●	●	●	●	●	●	●	●	630,00	768,60
Blue Denim.	667	●	●	●	●	●	●	●	●	●	●	●	●	●	●	630,00	768,60
Grigio montagna	787	●	●	●	●	●	●	●	●	●	●	●	●	●	●	630,00	768,60

0) solo per BUSINESS
1) solo per SPORT PLUS
2) solo per PREMIUM

3) solo per SPORT
4) solo per EXECUTIVE/BUSINESS
5) solo per SPORT PLUS/PREMIUM

6) solo per SPORT PLUS/SPORT
7) solo per EXECUTIVE/BUSINESS/SPORT
8) solo per SPORT PLUS/PREMIUM/SPORT

9) solo per EXECUTIVE/BUSINESS/SPORT PLUS/SPORT
10) solo per EXECUTIVE/SPORT PLUS/PREMIUM/SPORT

Equipaggiamenti a richiesta

- a richiesta
- a richiesta senza sovrapprezzo
- di serie
- non disponibile

	Cod.	GLA 180 d Automatic	GLA 200 d Automatic	GLA 200 d Automatic 4MATIC	GLA 220 d Automatic	GLA 220 d Automatic 4MATIC	GLA 180 Automatic	GLA 200 Automatic	GLA 200 Automatic 4MATIC	GLA 250 Automatic	GLA 250 Automatic 4MATIC	GLA 250 e EQ POWER Automatic	Mercedes-AMG GLA 35 4MATIC	Mercedes-AMG GLA 45 4MATIC	Mercedes-AMG GLA 45 S 4MATIC	Prezzo IVA esclusa	Prezzo IVA inclusa
Argento Iridio.	775	●	●	●	●	●	●	●	●	●	●	●	●	●	●	630,00	768,60
VERNICI DESIGNO																	
Rosso patagonia designo	993	●	●	●	●	●	●	●	●	●	●	●	●	●	●	950,00	1.159,00
Grigio Montagna magno designo	662	●	●	●	●	●	●	●	●	●	●	●	●	●	●	1.850,00	2.257,00
EQ																	
Avvisatore acustico: Per proteggere i pedoni e i ciclisti, fino a 30 km/h viene emesso un suono appositamente ideato da Mercedes-Benz. Sopra i 30 km/h non è necessario perché dominano il rumore del vento e la rumorosità di rotolamento. Nell'abitacolo il rumore non è percepibile	B53	-	-	-	-	-	-	-	-	-	-	□	-	-	-	0,00	0,00
RICARICA																	
Questo cavo di ricarica, detto anche cavo Modo 3, consente di ricaricare la batteria dell'auto alla wallbox o alle stazioni di ricarica pubbliche con massimo 11 kW (tipo 2, trifase, 20 A). - (non con B33)	B83	-	-	-	-	-	-	-	-	-	-	●	-	-	-	70,00	85,40
Questo cavo di ricarica, detto anche cavo Modo 3, consente di ricaricare la batteria dell'auto alla wallbox o alle stazioni di ricarica pubbliche con massimo 11 kW (tipo 2, trifase, 20 A).	B33	-	-	-	-	-	-	-	-	-	-	□	-	-	-	0,00	0,00
Questo cavo di ricarica, detto anche cavo Modo 2, consente di ricaricare la batteria dell'auto alla presa di corrente di rete con massimo 2,3 kW (230V, monofase, 10 A) ed è indicato per le prese di corrente del tipo E/F CEE 7/7 (schuko)	B30	-	-	-	-	-	-	-	-	-	-	□	-	-	-	0,00	0,00

0) solo per BUSINESS
1) solo per SPORT PLUS
2) solo per PREMIUM

3) solo per SPORT
4) solo per EXECUTIVE/BUSINESS
5) solo per SPORT PLUS/PREMIUM

6) solo per SPORT PLUS/SPORT
7) solo per EXECUTIVE/BUSINESS/SPORT
8) solo per SPORT PLUS/PREMIUM/SPORT

9) solo per EXECUTIVE/BUSINESS/SPORT PLUS/SPORT
10) solo per EXECUTIVE/SPORT PLUS/PREMIUM/SPORT

Equipaggiamenti a richiesta

- a richiesta
- a richiesta senza sovrapprezzo
- di serie
- non disponibile

	Cod.	GLA 180 d Automatic	GLA 200 d Automatic	GLA 200 d Automatic 4MATIC	GLA 220 d Automatic	GLA 220 d Automatic 4MATIC	GLA 180 Automatic	GLA 200 Automatic	GLA 200 Automatic 4MATIC	GLA 250 Automatic	GLA 250 Automatic 4MATIC	GLA 250 e EQ POWER Automatic	Mercedes-AMG GLA 35 4MATIC	Mercedes-AMG GLA 45 4MATIC	Mercedes-AMG GLA 45 S 4MATIC	Prezzo IVA esclusa	Prezzo IVA inclusa
Questo cavo di ricarica, detto anche cavo Modo 2, consente di ricaricare la batteria dell'auto alla presa di corrente di rete con massimo 2,3 kW (230V, monofase, 10 A) ed è indicato per le prese di corrente del tipo E/F CEE 7/7 (schuko)	B80	-	-	-	-	-	-	-	-	-	-	●	-	-	-	70,00	85,40
Caricatore di bordo da 7,4 kW	76B	-	-	-	-	-	-	-	-	-	-	□	-	-	-	0,00	0,00
Sistema di ricarica a corrente continua (ricarica CC). Per una velocità di ricarica ottimale di massimo 24 kW. Le stazioni di ricarica rapida, forniscono la corrente continua necessaria per la batteria ad alto voltaggio. In questo modo il sistema di ricarica a corrente continua fornisce in brevissimo tempo la migliore autonomia elettrica possibile. - (solo con 76B)	83B	-	-	-	-	-	-	-	-	-	-	●	-	-	-	500,00	610,00

0) solo per BUSINESS
1) solo per SPORT PLUS
2) solo per PREMIUM

3) solo per SPORT
4) solo per EXECUTIVE/BUSINESS
5) solo per SPORT PLUS/PREMIUM

6) solo per SPORT PLUS/SPORT
7) solo per EXECUTIVE/BUSINESS/SPORT
8) solo per SPORT PLUS/PREMIUM/SPORT

9) solo per EXECUTIVE/BUSINESS/SPORT PLUS/SPORT
10) solo per EXECUTIVE/SPORT PLUS/PREMIUM/SPORT

Dati Tecnici

	GLA 180 d Automatic	GLA 200 d Automatic	GLA 200 d Automatic 4MATIC	GLA 220 d Automatic
Numero cilindri	L4	L4	L4	L4
Cambio	Automatico	Automatico	Automatico	Automatico
Cilindrata (cm³)	1950	1950	1950	1950
Potenza (kw/CV Giri/min)	85/116 3.400 - 4.400	110/150 3.400 - 4.400	110 /150 3.400-4.400	140/190 3.800
Coppia (Nm a Giri/min)	280/1300 - 2600	320/1.400 - 3.200	320/1.400 - 3.200	400/1.600 - 2.600
Velocità max. (km/h)	190	208	205	222
Combinato * (l/100km)	5,8 - 5,2	5,8 - 5,2	6,1 - 5,5	5,9 - 5,3
Cavalli fiscali	20	20	20	20
Emissioni (CO2) *	152 - 138	152 - 138	160 - 144	154 - 139
Normativa Emissioni	EURO 6D-ISC-FCM	EURO 6D-ISC-FCM	EURO 6D-ISC-FCM	EURO 6D-ISC-FCM
Potenza elettrico (kw/CV)	/	/	/	/
Consumi ciclo WLTP (kWh/100km)				
Autonomia ciclo WLTP (km)				
Batteria (kWh)				
Caricatore di bordo				
Tempi di ricarica (10% - 80%)				
Massa vettura (kg)				
Pneumatici di serie	EXECUTIVE - 215/65 R 17 BUSINESS - 215/65 R 17 SPORT - 215/65 R 17 SPORT PLUS - 235/55 R 18 PREMIUM - 235/50 R 19	EXECUTIVE - 215/65 R 17 BUSINESS - 215/65 R 17 SPORT - 215/65 R 17 SPORT PLUS - 235/55 R 18 PREMIUM - 235/50 R 19	SPORT - 215/65 R 17 SPORT PLUS - 235/55 R 18 PREMIUM - 235/50 R 19	SPORT - 215/65 R 17 SPORT PLUS - 235/55 R 18 PREMIUM - 235/50 R 19

* I valori indicati sono stati determinati in accordo con i metodi di misurazione prescritti. Questi sono i "Valori della CO2 WLTP" ai sensi dell'articolo 2 n. 3) del Regolamento di esecuzione (UE) 2017/1153 nella sua versione in vigore. I valori del consumo di carburante sono stati calcolati sulla base di tali valori. I dati riportati non si riferiscono a un'unica vettura e non fanno parte dell'offerta, ma servono solo ad effettuare un confronto tra i diversi modelli. I valori variano a seconda delle dotazioni accessorie selezionate.

Dati Tecnici

	GLA 220 d Automatic 4MATIC	GLA 180 Automatic	GLA 200 Automatic	GLA 200 Automatic 4MATIC
Numero cilindri	L4	L4	L4	L4
Cambio	Automatico	Automatico	Automatico	Automatico
Cilindrata (cm ³)	1950	1332	1332	1332
Potenza (kw/CV Giri/min)	140/190 3.800	100/136 5500	120/163 5500	120/163 5.500
Coppia (Nm a Giri/min)	400/1.600 - 2.600	200/1460 - 4000	250/1.620 - 4.000	250/1620 - 4000
Velocità max. (km/h)	219	200	210	206
Combinato * (l/100km)	6,1 - 5,5	7,4 - 6,5	7,4 - 6,5	8,0 - 7,1
Cavalli fiscali	20	15	15	15
Emissioni (CO2) *	161 - 145	167 - 148	167- 148	182 - 162
Normativa Emissioni	EURO 6D-ISC-FCM	EURO 6D-ISC-FCM	EURO 6D-ISC-FCM	EURO 6D-ISC-FCM
Potenza elettrico (kw/CV)	/	/	/	/
Consumi ciclo WLTP (kWh/100km)				
Autonomia ciclo WLTP (km)				
Batteria (kWh)				
Caricatore di bordo				
Tempi di ricarica (10% - 80%)				
Massa vettura (kg)				
Pneumatici di serie	SPORT - 215/65 R 17 SPORT PLUS - 235/55 R 18 PREMIUM - 235/50 R19	EXECUTIVE - 215/65 R 17 BUSINESS - 215/65 R 17 SPORT - 215/65 R 17 SPORT PLUS - 225/45 R18 PREMIUM - 235/50 R 19	EXECUTIVE - 215/65 R 17 BUSINESS - 215/65 R 17 SPORT - 215/65 R 17 SPORT PLUS - 225/45 R18 PREMIUM - 235/50 R 19	SPORT - 215/65 R 17 SPORT PLUS - 235/55 R 18 PREMIUM - 235/50 R 19

* I valori indicati sono stati determinati in accordo con i metodi di misurazione prescritti. Questi sono i "Valori della CO2 WLTP" ai sensi dell'articolo 2 n. 3) del Regolamento di esecuzione (UE) 2017/1153 nella sua versione in vigore. I valori del consumo di carburante sono stati calcolati sulla base di tali valori. I dati riportati non si riferiscono a un'unica vettura e non fanno parte dell'offerta, ma servono solo ad effettuare un confronto tra i diversi modelli. I valori variano a seconda delle dotazioni accessorie selezionate.

Dati Tecnici

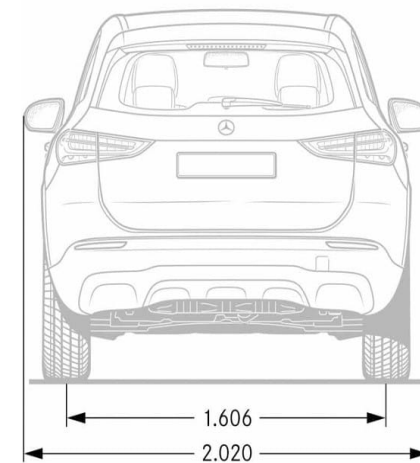
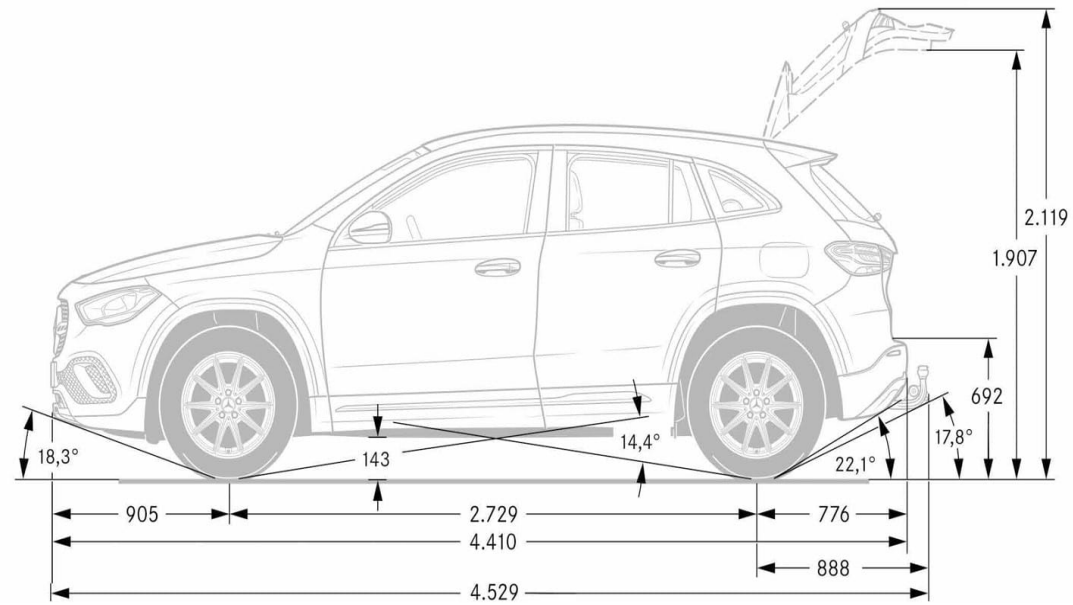
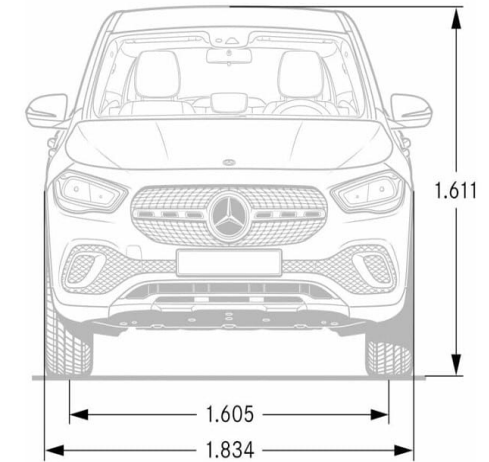
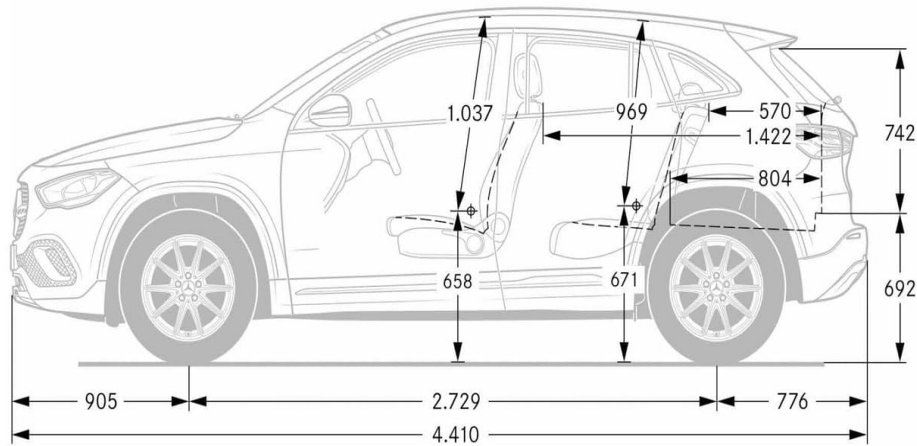
	GLA 250 Automatic	GLA 250 Automatic 4MATIC	GLA 250 e EQ POWER Automatic	Mercedes-AMG GLA 35 4MATIC
Numero cilindri	L4	L4	L4	L4
Cambio	Automatico	Automatico	Automatico	Automatico
Cilindrata (cm³)	1991	1991	1332	1991
Potenza (kw/CV Giri/min)	165/224 5.500 - 5.500	165/224 5.500	118/160 5.500 (P. max comb.160kW)	225/306 5.800
Coppia (Nm a Giri/min)	350/1.800 - 4.000	350/1.800 - 4.000	230+330 (450 max)/1620-4000(max comb.450Nm)	400/2500-4.000
Velocità max. (km/h)	240	240	220	250
Combinato * (l/100km)	8,1 - 7,4	8,3 - 7,5	1,7 - 1,3	8,9 - 8,3
Cavalli fiscali	20	20	15	20
Emissioni (CO2) *	184 - 167	189 - 170	38 - 30	202 - 189
Normativa Emissioni	EURO 6D-ISC-FCM	EURO 6D-ISC-FCM	EURO 6D-ISC-FCM	EURO 6D-ISC-FCM
Potenza elettrico (kw/CV)	/	/	75/102	/
Consumi ciclo WLTP (kWh/100km)				
Autonomia ciclo WLTP (km)				
Batteria (kWh)				
Caricatore di bordo				
Tempi di ricarica (10% - 80%)				
Massa vettura (kg)				
Pneumatici di serie	SPORT - 215/65 R 17 SPORT PLUS - 235/55 R 18 PREMIUM - 235/50 R 19	SPORT - 215/65 R 17 SPORT PLUS - 235/55 R 18 PREMIUM - 235/50 R 19	SPORT - 215/65 R 17 SPORT PLUS - 225/45 R18 PREMIUM - 235/50 R 19	Mercedes-AMG 35 - 235/50 R19

* I valori indicati sono stati determinati in accordo con i metodi di misurazione prescritti. Questi sono i "Valori della CO2 WLTP" ai sensi dell'articolo 2 n. 3) del Regolamento di esecuzione (UE) 2017/1153 nella sua versione in vigore. I valori del consumo di carburante sono stati calcolati sulla base di tali valori. I dati riportati non si riferiscono a un'unica vettura e non fanno parte dell'offerta, ma servono solo ad effettuare un confronto tra i diversi modelli. I valori variano a seconda delle dotazioni accessorie selezionate.

Dati Tecnici

	Mercedes-AMG GLA 45 4MATIC	Mercedes-AMG GLA 45 S 4MATIC
Numero cilindri	L4	L4
Cambio	Automatico	Automatico
Cilindrata (cm ³)	1991	1991
Potenza (kw/CV Giri/min)	285/387 6.500	310/421 6.750
Coppia (Nm a Giri/min)	480/4.750 - 5.000	500/5.000 - 5.250
Velocità max. (km/h)	250	265
Combinato * (l/100km)	9,9 - 9,4	9,9 - 9,4
Cavalli fiscali	20	20
Emissioni (CO2) *	225 - 213	225 - 214
Normativa Emissioni	EURO 6D-ISC-FCM	EURO 6D-ISC-FCM
Potenza elettrico (kw/CV)	/	/
Consumi ciclo WLTP (kWh/100km)		
Autonomia ciclo WLTP (km)		
Batteria (kWh)		
Caricatore di bordo		
Tempi di ricarica (10% - 80%)		
Massa vettura (kg)		
Pneumatici di serie	Mercedes-AMG 45 4MATIC+ - 235/50 R19	Mercedes-AMG 45s 4MATIC+ - 255/40 R20

* I valori indicati sono stati determinati in accordo con i metodi di misurazione prescritti. Questi sono i "Valori della CO2 WLTP" ai sensi dell'articolo 2 n. 3) del Regolamento di esecuzione (UE) 2017/1153 nella sua versione in vigore. I valori del consumo di carburante sono stati calcolati sulla base di tali valori. I dati riportati non si riferiscono a un'unica vettura e non fanno parte dell'offerta, ma servono solo ad effettuare un confronto tra i diversi modelli. I valori variano a seconda delle dotazioni accessorie selezionate.



Elenco equipaggiamenti

00U - Servizi di accesso remoto-setup e monitoraggio (3 anni)	275 - Sedile guidatore regolabile elettricamente con funzione Memory	513 - Riconoscimento automatico dei segnali stradali
01U - Preinstallazione per servizi di navigazione	286 - Reti portaoggetti sugli schienali dei sedili anteriori	537 - Autoradio digitale
101 - Pelle sintetica ARTICO nera/antracite	287 - Sedile posteriore con schienale ad abbattimento	543 - Alette parasole con deflettore estendibile
105 - Pelle sintetica ARTICO beige latte macchiato/nero	293 - Sidebags posteriori	546 - Active Speed Limit Assist
13U - Predisposizione per servizi con accesso remoto e di navigazione EQ	294 - Kneebag per il guidatore	548 - Sistema multimediale MBUX
144 - Digital white	301 - Pelle sintetica ARTICO e tessuto tandel nero	549 - Sistema multimediale MBUX
149 - Bianco Polare	310 - Portabevande doppio	550 - Gancio traino
14U - Pacchetto integrazione per smartphone Apple™ o Android™	311 - Pelle sintetica ARTICO/tessuto Bertix nero	551 - Modulo antifurto
159 - Pelle sintetica ARTICO bicolore grigio neva/nero con sedili sportivi	321 - Pelle sintetica ARTICO / tessuto Fléron nero	554 - Predisposizione per il gancio di traino
16U - Pacchetto integrazione per smartphone: CarPlay™ (sistema operativo Apple)	325 - Pelle sintetica ARTICO/tessuto fleròn beige/nero	555 - Sedili Performance AMG
17U - Android Auto™	339 - Real Performance Sound AMG	567 - Sedili posteriori regolabili longitudinalmente
191 - Vernice Nero cosmo	345 - Tergicristalli con sensore pioggia	580 - Climatizzatore automatico
201 - Rivestimenti in pelle nera	351 - Chiamata di emergenza Mercedes-Benz	581 - Climatizzatore automatico COMFORTMATIC
205 - Rivestimenti in pelle beige latte macchiato/nero	355 - Funzioni avanzate MBUX	586 - Illuminazione esterna di orientamento con proiezione del logo del marchio
20U - Predisposizione per il car sharing	362 - Modulo LTE per l'utilizzo dei servizi Mercedes me connect	5U6 - Mascherina del radiatore specifica AMG, scura
211 - Rivestimenti in pelle nera con sedili sportivi	365 - Sistema di navigazione su disco fisso	608 - Sistema di assistenza abbaglianti adattivi
213 - Sterzo diretto	367 - Live Traffic information	620 - Fari alogeni con luci diurne a LED integrate
214 - Rivestimenti in pelle ruvida marrone/nera	379 - Pelle sintetica ARTICO/tessuto Bertix blu indaco/grigio neva	628 - Sistema di assistenza abbaglianti adattivi Plus
218 - Telecamera posteriore per la retromarcia assistita	381 - Pelle sintetica ARTICO / tessuto Fléron Nero / marrone Bahia	632 - Fari LED High Performance
21U - Dash cam	38U - Servizi di accesso remoto e ricarica Plus	642 - Fari MULTIBEAM LED
228 - Riscaldamento supplementare	400 - Bracciolo posteriore estraibile con portabevande	651 - Rivestimenti in pelle sintetica ARTICO/microfibra DINAMICA neri
233 - Sistema di assistenza attivo regolazione della distanza	401 - Sedili climatizzati per lato guida e passeggero con riscaldamento e ventilazione	662 - Grigio Montagna magno designo
234 - Blind Spot Assist: sistema di controllo dell'angolo morto	409 - Sedili Multicontour	667 - Blue Denim
235 - Park Assist con PARKTRONIC	413 - Tetto Panorama scorrevole	671 - Pelle sintetica ARTICO/Dinamica nera con cuciture a contrasto gialle.
239 - Sistema di assistenza attivo alla regolazione della distanza DISTRONIC	426 - Cambio automatico 8G-DCT	677 - Assetto ribassato
242 - Sedile anteriore destro regolabile elettricamente con memoria	429 - Cambio automatico a doppia frizione 7G-DCT	696 - Nero notte
243 - Sistema antisbandamento attivo	430 - Pacchetto tecnico Off-Road	701 - Pelle traforata Redcut
249 - Pacchetto retrovisori: retrovisore interno ed esterno sinistro autoabbagliante	440 - TEMPOMAT	720 - Roof rails neri
250 - AMG Driver's Package: innalza la velocità massima della vettura a 265 km/h.	443 - Riscaldamento del volante	725 - Roof rails in alluminio
256 - AMG Track Pace	446 - Touchpad	72R - Cerchi in lega da 17" a 10 razze
257 - Pelle rosso / nero con sedili sportivi	44R - Cerchi in lega da 17" a 5 doppie razze	73B - Vano portaoggetti nella consolle centrale con avvolgibile
258 - Pelle grigio titano pearl/nero con sedili sportivi	458 - Display sulla plancia con diagonale da 10,25"	76B - Caricatore di bordo da 7,4 kW
258 - Brake Assist attivo	459 - Sospensioni regolabili attive	772 - Styling AMG
259 - Pelle Grigio titano pearl /nero con cuciture a contrasto gialle.	463 - Display head-up	775 - Argento Iridio
260 - Omissione scritta modello sul retro della vettura	475 - Sistema di controllo della pressione pneumatici RDK	77B - MBUX Interior assist
261 - Omissione scritte laterali AMG	485 - Sospensioni Comfort	787 - Grigio montagna
266 - DISTRONIC PLUS con Cross-Traffic Assist	500 - Pacchetto retrovisori:Specchi retrovisori esterni ripiegabili elettricamente	7U1 - Sedili anteriori regolabili manualmente
	501 - Telecamera a 360°	7U2 - Sedili Comfort anteriori
	504 - Sistema di rilevamento automatico del limite di velocità	7U4 - Sedili sportivi anteriori
		7U8 - Badge neri lucidati a specchio

Elenco equipaggiamenti

810 - Sound System Surround Burmester®
817 - Rose' gold metallizzato
83B - Sistema di ricarica a corrente continua (ricarica CC)
840 - Cristalli laterali posteriori e lunotto oscurati
842 - sedile anteriore passeggero ribaltabile
853 - Advanced Sound System
859 - Display centrale con diagonale da 10,25"
871 - HANDS-FREE ACCESS
873 - Sedili anteriori riscaldabili elettricamente
875 - Impianto tergilavavetro termico
877 - Luci soffuse «ambient» con 64 diversi colori
882 - Sensore interno
889 - Keyless-Go
890 - Portellone posteriore EASY-PACK con comando elettrico di apertura e chiusura
897 - Carica wireless
942 - Pacchetto per il vano bagagli
950 - AMG LINE
96R - Cerchi in lega leggera da 20" a 5 razze verniciati in nero
97R - Cerchi in lega da 18" a 5 doppie razze
993 - Rosso patagonia designo
B26 - Kit aerodinamico AMG
B30 - Cavo di ricarica per presa domestica 5 mt, piatto
B33 - Cavo di ricarica per wallbox e stazioni di ricarica pubbliche, 5 mt, piatto
B51 - Tirefit
B53 - Avvisatore acustico
B59 - DYNAMIC SELECT
B80 - Cavo di ricarica per presa domestica, 8 mt, piatto
B83 - Cavo di ricarica per wallbox e stazioni di ricarica pubbliche, 8 mt, piatto
Di serie - AMG 45 S
H15 - Inserti in legno di tiglio nero a poro aperto
H23 - Inserti in legno di noce marrone a poro aperto
H44 - Inserti in alluminio chiaro con rifinitura longitudinale
H59 - Inserti in carbon look chiaro
H60 - Inserti in look a spirale
H61 - Inserti in look a ellisse
H62 - Inserti effetto carbonio
K33 - Re-start automatico in caso di ingorghi.
K34 - Adattamento velocità veicolo in base al percorso
L3B - Volante sportivo multifunzione in pelle nappa riscaldabile

L3E - Volante sportivo multifunzione in pelle
L5C - Volante sportivo multifunzione in pelle Nappa
L6G - Volante AMG Performance in microfibra
L6J - Volante Performance AMG in pelle Nappa nera
L6K - Volante Performance AMG in pelle Nappa/microfibra DINAMICA
P17 - Pacchetto KEYLESS-GO
P19 - Edition 1
P27 - Pacchetto Style
P34 - Pacchetto rivestimenti in pelle.
P39 - Pacchetto rivestimenti in pelle AMG
P44 - Pacchetto Parcheggio
P47 - Pacchetto Parcheggio con telecamera a 360°
P49 - MIRROR Package
P55 - Pacchetto Night
P59 - PROGRESSIVE
P60 - Pacchetto Night AMG per gli esterni
P71 - Pacchetto DYNAMIC PLUS AMG
P82 - URBAN GUARD Plus. Protezione vettura
PAU - MBUX Innovation package
PAY - Pacchetto sistemi di assistenza alla guida
PAZ - AMG Night Package II
PBF - Predisposizione per pacchetto connettività Navigazione
PBP - Energizing comfort
PBX - AMG PERFORMANCE SEAT PACKAGE
PBY - AMG PERFORMANCE SEAT ADVANCED PACKAGE
PBZ - AMG PERFORMANCE SEAT HIGH PACKAGE
PYA - Comfort
PYD - Style pack
PYF - Progressive pack
PYH - AMG Line Pack
PYM - Pacchetto TECH.
PYN - Pacchetto PRESTIGE
PYO - Pacchetto LUXURY
R10 - Cerchi in lega da 18" a 5 doppie razze
R38 - Cerchi in lega da 18" a 5 razze verniciati in nero
R43 - Cerchi in lega da 17" a 10 razze con pneumatici 215/65
R58 - Cerchi in lega da 19" a 10 razze
R66 - Pneumatici Run-Flat
RRT - Cerchi in lega leggera AMG da 20" a 5 doppie razze

RRU - Cerchi in lega leggera AMG da 20" a 5 doppie razze verniciati in nero opaco
RTF - Cerchi in lega leggera AMG da 19" a 5 doppie razze
RTG - Cerchi in lega leggera AMG da 19" a 5 doppie razze v.nero
RVV - Cerchi in lega leggera AMG da 20" multirazze
RVW - Cerchi in lega leggera AMG da 20" multirazze v.nero
RVX - Cerchi in lega leggera AMG da 20"
RVY - Cerchi AMG da 19" a 10 razze
RVZ - Cerchi in lega leggera AMG da 19" a 10 razze
RWQ - Cerchi in lega leggera AMG da 21"
RWX - Cerchi in lega leggera AMG da 21" multirazze in grigio titanio
RWY - Cerchi in lega leggera AMG da 21" multirazze verniciati in nero opaco
U01 - Segnalazione cintura posteriore non allacciata sulla strumentazione
U10 - Disattivazione automatica airbag lato passeggero.
U12 - Tappetini in velours
U17 - Omissione cinture di sicurezza di colore rosso
U19 - Realtà aumentata per la navigazione MBUX
U22 - Supporto lombare regolabile
U26 - Tappetini in velours sportivi AMG
U28 - Impianto frenante sportivo con pinze dei freni anteriori con logo Mercedes-Benz
U35 - Presa da 12 V nel vano bagagli
U37 - Fari fendinebbia
U40 - Rete divisoria per il bagagliaio
U45 - Soglie d'ingresso anteriori illuminate con cover intercambiabile
U59 - Pacchetto Comfort per i sedili
U62 - Visibility Light Pack.
U66 - Tappetini modelli speciali
U70 - Pinze freno rosse con scritta «AMG»
U88 - Tasti sul volante AMG
Y05 - Cinture di sicurezza rosse

Riepilogo Modelli

MODELLO	VERSIONE	BAUMUSTER	Prezzi	Prezzi	Prezzi
			IVA esclusa	IVA inclusa	IVA e MSS *
GLA 180 d Automatic	EXECUTIVE	24771010-IT1+DL1	28.727,05	35.047,00	36.007,00
	BUSINESS	24771010-IT1+DL6	29.431,97	35.907,00	36.867,00
	SPORT	24771010-IT1+DL2	30.218,85	36.867,00	37.827,00
	SPORT PLUS	24771010-IT1+DL5	31.317,21	38.207,00	39.167,00
	PREMIUM	24771010-IT1+DL3	32.546,72	39.707,00	40.667,00
GLA 200 d Automatic	EXECUTIVE	24771210-IT1+DL1	30.931,97	37.737,00	38.697,00
	BUSINESS	24771210-IT1+DL6	31.636,89	38.597,00	39.557,00
	SPORT	24771210-IT1+DL2	32.423,77	39.557,00	40.517,00
	SPORT PLUS	24771210-IT1+DL5	33.522,13	40.897,00	41.857,00
	PREMIUM	24771210-IT1+DL3	34.751,64	42.397,00	43.357,00
GLA 200 d Automatic 4MATIC	SPORT	24771310-IT0+DL2	34.276,23	41.817,00	42.777,00
	SPORT PLUS	24771310-IT0+DL5	35.374,59	43.157,00	44.117,00
	PREMIUM	24771310-IT0+DL3	36.612,30	44.667,00	45.627,00
GLA 220 d Automatic	SPORT	24771410-IT0+DL2	36.382,79	44.387,00	45.347,00
	SPORT PLUS	24771410-IT0+DL5	37.276,23	45.477,00	46.437,00
	PREMIUM	24771410-IT0+DL3	38.718,86	47.237,00	48.197,00
GLA 220 d Automatic 4MATIC	SPORT	24771510-IT0+DL2	38.235,25	46.647,00	47.607,00
	SPORT PLUS	24771510-IT0+DL5	39.128,69	47.737,00	48.697,00
	PREMIUM	24771510-IT0+DL3	40.571,32	49.497,00	50.457,00
GLA 180 Automatic	EXECUTIVE	24778410-IT1+DL1	29.227,05	35.657,00	36.617,00
	BUSINESS	24778410-IT1+DL6	29.931,97	36.517,00	37.477,00
	SPORT	24778410-IT1+DL2	30.718,85	37.477,00	38.437,00
	SPORT PLUS	24778410-IT1+DL5	31.817,21	38.817,00	39.777,00
	PREMIUM	24778410-IT1+DL3	33.046,72	40.317,00	41.277,00
GLA 200 Automatic	EXECUTIVE	24778710-IT1+DL1	31.497,54	38.427,00	39.387,00
	BUSINESS	24778710-IT1+DL6	32.202,46	39.287,00	40.247,00
	SPORT	24778710-IT1+DL2	32.989,34	40.247,00	41.207,00
	SPORT PLUS	24778710-IT1+DL5	34.087,70	41.587,00	42.547,00

Riepilogo Modelli

			Prezzi IVA esclusa	Prezzi IVA inclusa	Prezzi IVA e MSS *
MODELLO	VERSIONE	BAUMUSTER			
	PREMIUM	24778710-IT1+DL3	35.317,21	43.087,00	44.047,00
GLA 200 Automatic 4MATIC	SPORT	24778810-IT0+DL2	34.841,80	42.507,00	43.467,00
	SPORT PLUS	24778810-IT0+DL5	35.940,16	43.847,00	44.807,00
	PREMIUM	24778810-IT0+DL3	37.177,87	45.357,00	46.317,00
GLA 250 Automatic	SPORT	24774610-IT0+DL2	36.005,74	43.927,00	44.887,00
	SPORT PLUS	24774610-IT0+DL5	36.899,18	45.017,00	45.977,00
	PREMIUM	24774610-IT0+DL3	38.341,81	46.777,00	47.737,00
GLA 250 Automatic 4MATIC	SPORT	24774710-IT0+DL2	37.858,20	46.187,00	47.147,00
	SPORT PLUS	24774710-IT0+DL5	38.751,64	47.277,00	48.237,00
	PREMIUM	24774710-IT0+DL3	40.194,27	49.037,00	49.997,00
GLA 250 e EQ POWER Automatic	SPORT	24778610-IT0+DL2	39.904,92	48.684,00	49.644,00
	SPORT PLUS	24778610-IT0+DL5	40.798,36	49.774,00	50.734,00
	PREMIUM	24778610-IT0+DL3	42.240,99	51.534,00	52.494,00
Mercedes-AMG GLA 35 4MATIC	Mercedes-AMG 35	24775110-IT0	46.016,39	56.140,00	57.100,00
Mercedes-AMG GLA 45 4MATIC	Mercedes-AMG 45 4MATIC+	24775310-IT0	50.631,15	61.770,00	62.730,00
Mercedes-AMG GLA 45 S 4MATIC	Mercedes-AMG 45s 4MATIC+	24775410-IT0	54.319,67	66.270,00	67.230,00

Altre informazioni

Principali modifiche febbraio

Introduzione PAY - Eliminazione 23P -299 - Modifiche regole 234 -P47-233-266-K32-K33

Dati tecnici WLTP

Vernici

VERNICI PASTELLO



149 Bianco Polare



696 Nero notte

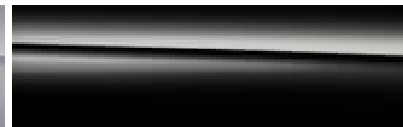
VERNICI METALLIZZATE



817 Rose' gold metallizzato



144 Digital white



191 Vernice Nero cosmo



667 Blue Denim



787 Grigio montagna



775 Argento Iridio

VERNICI DESIGNO



993 Rosso patagonia designo



662 Grigio Montagna magno designo