



Classe C Coupé

Listino in vigore dal 06/11/2018 - aggiornato al 06/11/2018



Mercedes-Benz
The best or nothing.

Indice

Motorizzazioni	4
Equipaggiamenti di serie per tutte le versioni	5
EXECUTIVE	7
SPORT	9
PREMIUM	11
PREMIUM PLUS	13
Mercedes-AMG	15
Equipaggiamenti a richiesta	20
Dati Tecnici	50
Riepilogo Modelli	56

The best or nothing.

The best or nothing.

Questa è la promessa di Mercedes-Benz che offre un'ampia gamma di vetture in grado di soddisfare anche i clienti più esigenti.

Dalle citycar firmate **smart**, alle automobili premium **Mercedes-Benz** ideali per viaggiare anche con la famiglia nel massimo comfort e sicurezza, passando per il lusso di **Mercedes-Maybach** e la sportività garantita dalle esclusive vetture **Mercedes-AMG**.

Il meglio per i nostri clienti

Il nostro obiettivo è quello di creare le automobili più **sicure**, confortevoli ed **efficienti** a livello globale e produrle con una qualità senza eguali nei nostri stabilimenti in tutto il mondo. Progettiamo il design **moderno** e **sensuale**, insieme agli equipaggiamenti delle nostre vetture, per rispondere al meglio alle necessità e alle esigenze dei nostri clienti a seconda dei mercati.

Allo stesso tempo, portiamo avanti un'intensa attività di ricerca per mantenere la leadership nel settore della mobilità proponendo costantemente **innovazioni** intelligenti. In quanto inventore dell'automobile, Mercedes-Benz da sempre investe nello sviluppo di propulsioni alternative, **elettriche** e **plug-in hybrid**, e nella sicurezza attraverso sistemi di assistenza alla guida sempre più evoluti per raggiungere presto la **guida autonoma**.

Servizio personalizzato – anche dal proprio smartphone

Non importa come e quando entri in contatto con noi. Online, dal concessionario, negli store Mercedes me e direttamente dalla tua autovettura puoi sempre aspettarti una straordinaria attenzione alle tue richieste.

Nell'ambito della strategia che vede auto sempre più Connesse, Autonome, in Sharing ed Elettriche, il brand digitale Mercedes me darà ampio spazio alla connettività, alla manutenzione e ai servizi di mobilità e finanziamento in continua evoluzione. **Puoi usare il tuo “Mercedes ID” per accedere a questi e molti altri servizi.**

Classe C Coupe - C205

MODELLI	BAUMUSTER	CILINDRATA	CAMBIO	POTENZA (kw/CV)	EMISSIONI CO2 (g/Km)**	Prezzi	Prezzi
						IVA esclusa	IVA e MSS ***
DIESEL							
C200 d	20530110-IT0	1598 cm ³	Manuale	118/160	124-113	34.747,54	43.652,00
C200 d Auto	20530110-IT1	1598 cm ³	Automatico	118/160	127-116	36.847,54	46.214,00
C220 d Auto	20531410-IT0	1950 cm ³	Automatico	143/194	130-121	38.123,77	47.771,00
C220 d Auto 4MATIC	20531510-IT0	1950 cm ³	Automatico	143/194	141-129	39.873,77	49.906,00
C300 d Auto	20531810-IT0	1950 cm ³	Automatico	180/245	143-129	41.084,43	51.383,00
C300 d Auto 4MATIC	20531910-IT0	1950 cm ³	Automatico	180/245	150-137	42.984,43	53.701,00
IBRIDO BENZINA							
C200 Auto EQ-BOOST	20537710-IT0	1497 cm ³	Automatico	135+10/184+13	148-140	37.973,77	47.588,00
BENZINA							
C43 AMG 4MATIC	20536410-IT0	2996 cm ³	Automatico	287/390	217-212	63.365,57	78.566,00
Mercedes-AMG C63	20538610-IT0	3982 cm ³	Automatico	350/476	230	80.672,13	99.680,00
Mercedes-AMG C63 S	20538710-IT0	3982 cm ³	Automatico	375/510	230	87.321,31	107.792,00

EQ-BOOST = mild-hybrid — EQ-POWER = plug-in hybrid

* i dati riportati tra parentesi si riferiscono alle vetture con cambio automatico

** I valori indicati sono stati determinati in accordo con i metodi di misurazione prescritti. Questi sono i "Valori della CO2 NEDC" ai sensi dell'articolo 2 n. 1) del Regolamento di esecuzione (UE) 2017/1153. I valori del consumo di carburante sono stati calcolati sulla base di tali valori.

I dati riportati non si riferiscono a un'unica vettura e non fanno parte dell'offerta, ma servono solo ad effettuare un confronto tra i diversi modelli. I valori variano a seconda delle dotazioni accessorie selezionate.

*** il prezzo con "messa su strada" non include l'Imposta Provinciale di Trascrizione (IPT)

Equipaggiamenti di serie per tutte le versioni

Pacchetti speciali

Pacchetto Comfort (cod. PYB)

Utilità

Sedile posteriore con schienale ad abbattimento frazionato (cod. 287)

Sistemi di assistenza alla guida

TEMPOMAT: consente di definire e mantenere autonomamente la velocità di crociera impostata. Il limitatore di velocità (SPEEDTRONIC) integrato consente di stabilire la velocità massima desiderata, ad esempio su strade dove vigono limiti di velocità. (cod. 440)

Brake Assist attivo (cod. 258)

Mercedes me connect. Servizi digitali

Modulo LTE per l'utilizzo dei servizi Mercedes me connect (cod. 362)

Chiamata di emergenza Mercedes-Benz: sistema di chiamata di emergenza automatica in caso di incidente (non necessita di telefono cellulare) (cod. 351)

Esterni

Tergicristalli con sensore pioggia (cod. 345)

Sistemi di Chiusura / Antifurto

Keyless Start: accensione/spengimento motore tramite pulsante (cod. 893)

Sicurezza e comfort

Disattivazione automatica airbag lato passeggero. (cod. U10)

Controllo della pressione pneumatici (cod. 475)

Kneebag per il guidatore (cod. 294)

Luci STOP adattive, in caso di frenata di emergenza lampeggiano automaticamente (cod. K11)

Cofano motore attivo per sicurezza pedoni (cod. U60)

Climatizzazione

Climatizzatore automatico Thematic con temperatura regolabile separatamente per lato, filtro antipolline/antipolvere e dispositivo di sfruttamento del calore residuo (cod. 580)

Pneumatici

Pneumatici estivi (cod. R01)

Versione EXECUTIVE



Sedili integrati in Artico/
tessuto con chrome pack



Fari full LED



Cerchi da 17"



Pacchetto parcheggio



Volante con finger pad



Pack confort sedili

EXECUTIVE (DL1)

	Prezzi IVA esclusa	Prezzi IVA inclusa
C200 d - C200 d Auto - C220 d Auto - C220 d Auto 4MATIC - C300 d Auto - C300 d Auto 4MATIC - C200 Auto EQ-BOOST	□	□

Cerchi

Cerchi in lega da 43,2 cm (17") a 5 doppie razze (cod. R43)

Fari

Fari anteriori LED e fari posteriori full LED (cod. 632)

Esterni

Esterni standard con mascherina del radiatore Matrix con pin in nero lucidato a specchio, Stella integrata e lamella in argento iridium opaco con inserto cromato (cod. P76)

Interni

Equipaggiamenti di serie per gli interni (cod. P75)

Rivestimenti in pelle sintetica artico

Pelle sintetica ARTICO e tessuto nera / plancia nera / cielo grigio cristallo (cod. 301)

Inserti di finitura interna

Inserti look nero pianoforte lucido (consolle centrale e portiere) (cod. H80)

Telematica

Audio 20 GPS: sistema multimediale con display centrale multimediale da 7", controller centrale, pulsanti touch control al volante e sistema di comando vocale

VOICETRONIC, impianto vivavoce Bluetooth®, interfaccia SD, due porte USB, interfaccia Bluetooth®, comunicazione Car-to-X (cod. 506)

Versione SPORT



Sedili integrati in Artico/
tessuto con chrome pack



Fari full LED



Cerchi da 17"



Navigatore con display 10.25"



Porgicintura



Mirror pack

SPORT (DL2)

	Prezzi	Prezzi
	IVA esclusa	IVA inclusa
C200 d - C200 d Auto - C220 d Auto - C220 d Auto 4MATIC - C300 d Auto - C300 d Auto 4MATIC - C200 Auto EQ-BOOST	2.185,25	2.666,00

Pacchetti speciali

Advantage pack (cod. PYM)

Cerchi

Cerchi in lega da 43,2 cm (17") a 5 doppie razze (cod. R43)

Fari

Fari anteriori LED e fari posteriori full LED (cod. 632)

Esterni

Esterni standard con mascherina del radiatore Matrix con pin in nero lucidato a specchio, Stella integrata e lamella in argento iridium opaco con inserto cromato (cod. P76)

Interni

Equipaggiamenti di serie per gli interni (cod. P75)

Rivestimenti in pelle sintetica artico

Pelle sintetica ARTICO e tessuto nero / plancia nera / cielo grigio cristallo (cod. 301)

Inserti di finitura interna

Inserti look nero pianoforte lucido (consolle centrale e portiere) (cod. H80)

Telematica

Audio 20 GPS: sistema multimediale con display centrale multimediale da 7", controller centrale, pulsanti touch control al volante e sistema di comando vocale

VOICETRONIC, impianto vivavoce Bluetooth®, interfaccia SD, due porte USB, interfaccia Bluetooth®, comunicazione Car-to-X (cod. 506)

Versione PREMIUM



Sedili integrati in Artico/
Dinamica



Fari Multibeams LED



Cerchi da 18" AMG



Navigatore COMAND



Widescreen cockpit



Mirror pack

PREMIUM (DL3)

	Prezzi IVA esclusa	Prezzi IVA inclusa
C200 d Auto - C220 d Auto - C300 d Auto - C300 d Auto 4MATIC - C200 Auto EQ-BOOST - C220 d Auto 4MATIC	6.484,43	7.911,00

Pacchetti speciali

Pacchetto Premium (cod. PYN)

Interni AMG Line (cod. P29)

Rivestimenti in pelle sintetica artico e dinamica

Rivestimenti in pelle sintetica ARTICO/microfibra DINAMICA (cod. 651)

Esterni

Esterni AMG Line (cod. P31)

Assetto e sospensioni

Assetto sportivo (cod. 486)

Cambio

Shift Paddles: leve del cambio automatico integrate nel volante (cod. 428)

Comandi del cambio al volante galvanizzati con superficie cromata color argento (cod. 431)

Cerchi

Cerchi in lega leggera AMG da 45,7 cm (18") a 5 razze (cod. RSJ)

Versione PREMIUM PLUS



Sedili integrati in Artico/
Dinamica



Widescreen cockpit



Fari Multibeam LED



Cerchi da 18" AMG



COMAND



Tetto Panorama



Pacchetto parcheggio 360

PREMIUM PLUS (DL7)

	Prezzi	Prezzi
	IVA esclusa	IVA inclusa
C200 d Auto - C220 d Auto - C220 d Auto 4MATIC - C300 d Auto - C300 d Auto 4MATIC - C200 Auto EQ-BOOST	8.516,39	10.390,00

Pacchetti speciali

Pacchetto Premium Plus (cod. PYO)

Interni AMG Line (cod. P29)

Esterni

Esterni AMG Line (cod. P31)

Cerchi

Cerchi in lega leggera AMG da 45,7 cm (18") a 5 razze (cod. RSJ)

Rivestimenti in pelle sintetica artico e dinamica

Rivestimenti in pelle sintetica ARTICO/microfibra DINAMICA (cod. 651)

Assetto e sospensioni

Assetto sportivo (cod. 486)

Cambio

Shift Paddles: leve del cambio automatico integrate nel volante (cod. 428)

Comandi del cambio al volante galvanizzati con superficie cromata color argento (cod. 431)

Mercedes - AMG C43 4MATIC



Sedili integrati in Artico/Dinamica con cuciture rosse



Widescreen cockpit



Fari Multibeam LED



Cerchi da 18" AMG



COMAND



Pacchetto parcheggio



Mirror pack

Mercedes-AMG (AMG)

	Prezzi IVA esclusa	Prezzi IVA inclusa
C43 AMG 4MATIC	□	□

Pacchetti speciali

Pacchetto Premium (cod. PYN)

Interni AMG Line (cod. P29)

Esterni

Esterni AMG Line (cod. P31)

Alettone posteriore AMG (cod. U47)

Cerchi

Cerchi in lega leggera AMG da 45,7 cm (18") a 5 razze (cod. RSJ)

Interni

Plancia rivestita in pelle sintetica ARTICO (cod. U09)

Volante

Volante Performance AMG in pelle Nappa nera (cod. L6J)

Cambio

Cambio automatico a 9 rapporti 9G-Tronic Plus, con regolatore di velocità (Speedtronic) e limitatore di velocità (Speedtronic) inclusi; comandi al volante per uso sequenziale (cod. 421)

Comandi del cambio al volante galvanizzati con superficie cromata color argento (cod. 431)

Utilità

Sound sportivo attivabile mediante DYNAMIC SELECT (cod. B63)

AMG

Styling AMG (cod. 772)

Parafanghi ampliati AMG (cod. 776)

Assetto sportivo RIDE CONTROL AMG (cod. 488)

Rivestimenti in pelle sintetica artico e dinamica

nero (cod. 641)

Equipaggiamenti

Impianto di scarico Performance AMG (cod. U21)

Mercedes - AMG C63



Sedili Artico/Dinamica



Differenziale autobloccante elettronico



Fari Multibeam LED



Cerchi da 18"



Navigatore COMAND



Pacchetto parcheggio



Widescreen cockpit 16

Mercedes-AMG (AMG 63)

	Prezzi IVA esclusa	Prezzi IVA inclusa
Mercedes-AMG C63	□	□

Pacchetti speciali

Pacchetto Premium (cod. PYN)

Interni Mercedes-AMG: sedili sportivi con grafica specifica AMG e sostegno laterale ottimizzato per un maggiore piacere di guida; volante Performance AMG a tre razze in pelle (C 63) o pelle Nappa/microfibra DINAMICA (C 63 S); strumentazione AMG con menu principale AMG, incluso RACETIMER e display start-up AMG; inserti in alluminio (cod. P86)

Esterni Mercedes-AMG (cod. P90)

Rivestimenti in pelle sintetica artico e tessuto

Pelle sintetica Artico e tessuto black (cod. 611)

Cambio

Cambio a 9 marce SPEEDSHIFT MCT AMG (cod. 421)

Comandi del cambio al volante galvanizzati con superficie cromata color argento (cod. 431)

Cerchi

Cerchi in lega leggera AMG 18" a 10 razze, verniciati in grigio tantalio e torniti con finitura a specchio con pneumatici ant. 245/40 R18 e post. 265/40 R18 (cod. RUP)

Interni

Plancia rivestita in pelle sintetica ARTICO (cod. U09)

Esterni

Alettone posteriore AMG (cod. U47)

Volante

Volante Performance AMG in pelle Nappa nera (cod. L6J)

Utilità

Sound sportivo attivabile mediante DYNAMIC SELECT (cod. B63)

AMG

Styling AMG (cod. 772)

Parafanghi ampliati AMG (cod. 776)

Impianto di scarico Performance AMG a lunghezza variabile (cod. U78)

Tasti sul volante AMG (cod. U88)

Assetto sportivo RIDE CONTROL AMG (cod. 488)

Mercedes - AMG C63 S



Sedili in Artico/Dinamica



Differenziale autobloccante elettronico



Fari Multibeam LED



Cerchi da 19"



Navigatore COMAND



Pacchetto parcheggio



Widescreen cockpit 18

Mercedes-AMG (AMG 63 S)

	Prezzi IVA esclusa	Prezzi IVA inclusa
Mercedes-AMG C63 S	□	□

Pacchetti speciali

Pacchetto Premium (cod. PYN)

Esterni Mercedes-AMG (cod. P90)

Interni Mercedes-AMG: sedili sportivi con grafica specifica AMG e sostegno laterale ottimizzato per un maggiore piacere di guida; volante Performance AMG a tre razze in pelle (C 63) o pelle Nappa/microfibra DINAMICA (C 63 S); strumentazione AMG con menu principale AMG, incluso RACETIMER e display start-up AMG; inserti in alluminio (cod. P86)

AMG

Differenziale autobloccante posteriore AMG a gestione elettronica (cod. 467)

AMG Driver's Package: innalza la velocità massima della vettura a 290 km/h. (cod. 250)

Styling AMG (cod. 772)

Parafanghi ampliati AMG (cod. 776)

Impianto di scarico Performance AMG a lunghezza variabile (cod. U78)

Tasti sul volante AMG (cod. U88)

Assetto sportivo RIDE CONTROL AMG (cod. 488)

Rivestimenti in pelle sintetica artico e tessuto

Pelle sintetica Artico e tessuto black (cod. 611)

Cambio

Cambio a 9 marce SPEEDSHIFT MCT AMG (cod. 421)

Comandi del cambio al volante galvanizzati con superficie cromata color argento (cod. 431)

Cerchi

Cerchi in lega leggera AMG ant. 255/35 R19 post. 285/30 R19 a 5 doppie razze (cod. RSW)

Interni

Plancia rivestita in pelle sintetica ARTICO (cod. U09)

Esterni

Alettone posteriore AMG (cod. U47)

Volante

Volante Performance AMG in pelle Nappa nera (cod. L6J)

Utilità

Sound sportivo attivabile mediante DYNAMIC SELECT (cod. B63)

Equipaggiamenti a richiesta

- a richiesta
- a richiesta senza sovrapprezzo
- di serie
- non disponibile

	Cod.	C200 d	C200 d Auto	C220 d Auto	C220 d Auto 4MATIC	C300 d Auto	C300 d Auto 4MATIC	C200 Auto EQ-BOOST	C43 AMG 4MATIC	Mercedes-AMG C63	Mercedes-AMG C63 S	Prezzo IVA esclusa	Prezzo IVA inclusa
PACCHETTI SPECIALI													
Interni AMG Line	P29	-	<input checked="" type="checkbox"/>	<input checked="" type="checkbox"/>	<input checked="" type="checkbox"/>	<input checked="" type="checkbox"/>	<input checked="" type="checkbox"/>	<input checked="" type="checkbox"/>	<input type="checkbox"/>	-	-	0,00	0,00
Pacchetto Comfort	PYB	<input type="checkbox"/>	<input type="checkbox"/>	<input type="checkbox"/>	<input type="checkbox"/>	<input type="checkbox"/>	<input type="checkbox"/>	<input type="checkbox"/>	-	-	-	0,00	0,00
- (comprende 218, 30P, 355, 367, 876, 901, 916, B51, P65, R43, U02, U12)		<input type="checkbox"/>	<input type="checkbox"/>	<input type="checkbox"/>	<input type="checkbox"/>	<input type="checkbox"/>	<input type="checkbox"/>	<input type="checkbox"/>	-	-	-	0,00	0,00
- (comprende 218, 30P, 355, 367, B51, P65, U02)		-	-	-	-	-	-	-	<input type="checkbox"/>	<input type="checkbox"/>	<input type="checkbox"/>	0,00	0,00
Advantage pack	PYM	<input checked="" type="checkbox"/>	<input checked="" type="checkbox"/>	<input checked="" type="checkbox"/>	<input checked="" type="checkbox"/>	<input checked="" type="checkbox"/>	<input checked="" type="checkbox"/>	<input checked="" type="checkbox"/>	-	-	-	0,00	0,00
- (comprende 859, P44, P49, PBF)		<input checked="" type="checkbox"/>	<input checked="" type="checkbox"/>	<input checked="" type="checkbox"/>	<input checked="" type="checkbox"/>	<input checked="" type="checkbox"/>	<input checked="" type="checkbox"/>	<input checked="" type="checkbox"/>	-	-	-	0,00	0,00
Pacchetto Premium Plus	PYO	-	<input checked="" type="checkbox"/>	<input checked="" type="checkbox"/>	<input checked="" type="checkbox"/>	<input checked="" type="checkbox"/>	<input checked="" type="checkbox"/>	<input checked="" type="checkbox"/>	-	-	-	0,00	0,00
- (comprende 413, 464, 531, 642, 810, 853, 859, 873, 877, 897, P17, P47, P49)		-	<input checked="" type="checkbox"/>	<input checked="" type="checkbox"/>	<input checked="" type="checkbox"/>	<input checked="" type="checkbox"/>	<input checked="" type="checkbox"/>	<input checked="" type="checkbox"/>	-	-	-	0,00	0,00
- (comprende 413, 464, 531, 642, 810, 853, 859, 873, 877, 897, P17, P47, P49)		-	-	-	-	-	-	-	●	●	●	967,21	1.180,00
Pacchetto Premium	PYN	-	<input checked="" type="checkbox"/>	<input checked="" type="checkbox"/>	<input checked="" type="checkbox"/>	<input checked="" type="checkbox"/>	<input checked="" type="checkbox"/>	<input checked="" type="checkbox"/>	<input type="checkbox"/>	<input type="checkbox"/>	<input type="checkbox"/>	0,00	0,00
- (comprende 464, 531, 642, 853, 859, 873, 877, 897, P44, P49)		-	<input checked="" type="checkbox"/>	<input checked="" type="checkbox"/>	<input checked="" type="checkbox"/>	<input checked="" type="checkbox"/>	<input checked="" type="checkbox"/>	<input checked="" type="checkbox"/>	<input type="checkbox"/>	<input type="checkbox"/>	<input type="checkbox"/>	0,00	0,00
Pacchetto Night AMG per gli esterni	P60	-	-	-	-	-	-	-	-	●	●	750,00	915,00
- (comprende 840)		-	-	-	-	-	-	-	-	●	●	750,00	915,00
Interni Mercedes-AMG: sedili sportivi con grafica specifica AMG e sostegno laterale ottimizzato per un maggiore piacere di guida; volante Performance AMG a tre razze in pelle (C 63) o pelle Nappa/microfibra DINAMICA (C 63 S); strumentazione AMG con menu principale AMG, incluso RACETIMER e display start-up AMG; inserti in alluminio	P86	-	-	-	-	-	-	-	-	<input type="checkbox"/>	-	0,00	0,00
- (non con 443)		-	-	-	-	-	-	-	-	<input type="checkbox"/>	-	0,00	0,00
- (non con 443)		-	-	-	-	-	-	-	-	-	<input type="checkbox"/>	0,00	0,00

0) solo per EXECUTIVE
1) solo per SPORT
2) solo per PREMIUM

3) solo per PREMIUM PLUS
4) solo per EXECUTIVE/SPORT
5) solo per SPORT/PREMIUM

6) solo per SPORT/PREMIUM PLUS
7) solo per PREMIUM/PREMIUM PLUS
8) solo per EXECUTIVE/SPORT/PREMIUM

9) solo per EXECUTIVE/SPORT/PREMIUM PLUS
10) solo per SPORT/PREMIUM/PREMIUM PLUS
11) solo per EXECUTIVE/SPORT/PREMIUM/PREMIUM PLUS

Equipaggiamenti a richiesta

- a richiesta
- a richiesta senza sovrapprezzo
- di serie
- non disponibile

	Cod.	C200 d	C200 d Auto	C220 d Auto	C220 d Auto 4MATIC	C300 d Auto	C300 d Auto 4MATIC	C200 Auto EQ-BOOST	C43 AMG 4MATIC	Mercedes-AMG C63	Mercedes-AMG C63 S	Prezzo IVA esclusa	Prezzo IVA inclusa
Esterni Mercedes-AMG - (non con 213, 228, U60)	P90	-	-	-	-	-	-	-	-	□	□	0,00	0,00
PACCHETTI													
Chrome pack: elementi di design cromati color argento, fra cui le bocchette di aerazione, le cornici dellemaniglie sulle portiere, degli alzacristalli e degli altoparlanti,strumentazione a due quadranti cilindrici concornice dalla superficie cromata color argento - (solo con PYB)	901	○	○	○	⑨	○	○	○	-	-	-	0,00	0,00
Pacchetto Night - (comprende RSK)	P55	-	⑦	⑦	⑦	⑦	⑦	⑦	●	-	-	450,00	549,00
ESTERNI													
Esterni standard con mascherina del radiatore Matrix con pin in nero lucidato a specchio, Stella integrata e lamella in argento iridium opaco con inserto cromato	P76	□	④	④	④	④	④	④	-	-	-	0,00	0,00
Esterni AMG Line	P31	-	⑦	⑦	⑦	⑦	⑦	⑦	□	-	-	0,00	0,00
Pacchetto Carbonio AMG per gli esterni II. Include alloggiamenti dei retrovisoriesterni e spoilerino AMG in carbonio (solo berlina) - (non con U47; solo con U93)	B28	-	-	-	-	-	-	-	●	●	●	1.750,00	2.135,00
Alettone posteriore AMG	U47	-	-	-	-	-	-	-	□	□	□	0,00	0,00
Spoilerino AMG in carbonio sul cofano del bagagliaio - (solo con B28)	U93	-	-	-	-	-	-	-	○	○	○	0,00	0,00
Impianto tergilavavetro termico	875	●	●	●	●	●	●	●	●	●	●	170,00	207,40

0) solo per EXECUTIVE
1) solo per SPORT
2) solo per PREMIUM

3) solo per PREMIUM PLUS
4) solo per EXECUTIVE/SPORT
5) solo per SPORT/PREMIUM

6) solo per SPORT/PREMIUM PLUS
7) solo per PREMIUM/PREMIUM PLUS
8) solo per EXECUTIVE/SPORT/PREMIUM

9) solo per EXECUTIVE/SPORT/PREMIUM PLUS
10) solo per SPORT/PREMIUM/PREMIUM PLUS
11) solo per EXECUTIVE/SPORT/PREMIUM/PREMIUM PLUS

Equipaggiamenti a richiesta

- a richiesta
- a richiesta senza sovrapprezzo
- di serie
- non disponibile

	Cod.	C200 d	C200 d Auto	C220 d Auto	C220 d Auto 4MATIC	C300 d Auto	C300 d Auto 4MATIC	C200 Auto EQ-BOOST	C43 AMG 4MATIC	Mercedes-AMG C63	Mercedes-AMG C63 S	Prezzo IVA esclusa	Prezzo IVA inclusa
MIRROR Package. Specchi retrovisori esterni ripiegabili elettricamente, retrovisore interno ed esterno sinistro autoanabbagliante - (comprende 249, 500; solo con PYM o PYN o PYO)	P49	① ●	⑩ ●	⑩ ●	⑥ ●	⑩ ●	⑩ ●	⑩ ●	○	○	○	0,00 450,00	0,00 549,00
Tergicristalli con sensore pioggia	345	□	□	□	□	□	□	□	□	□	□	0,00	0,00
Vetri atermici sfumati scuri - (solo con P55) - (solo con P60)	840	● - -	● ⑦ -	● ⑦ -	● ⑦ -	● ⑦ -	● ⑦ -	● ⑦ -	● ○ ○	● - ○	● - ○	370,00 0,00 0,00	451,40 0,00 0,00
Gancio traino - (non con 36P, P17)	550	●	⑧	⑧	⑧	⑧	⑧	⑧	●	-	-	840,00	1.024,80
DESIGN ESTERNO													
Mascherina Matrix argento	5U4	-	⑦	⑦	⑦	⑦	⑦	⑦	-	-	-	0,00	0,00
ASSETTO E SOSPENSIONI													
AIR BODY CONTROL - (non con 459, 486; solo con 489)	483	●	●	●	●	●	●	●	-	-	-	1.400,00	1.708,00
Assetto DYNAMIC BODY CONTROL con sospensioni regolabili - (non con 483, 486, 677)	459	●	●	●	●	●	●	●	-	-	-	900,00	1.098,00
Assetto sportivo - (non con 459, 483, 677)	486	-	⑦	⑦	⑦	⑦	⑦	⑦	-	-	-	0,00	0,00
AIR BODY CONTROL - (solo con 483)	489	○	○	○	○	○	○	○	-	-	-	0,00	0,00

0) solo per EXECUTIVE
1) solo per SPORT
2) solo per PREMIUM

3) solo per PREMIUM PLUS
4) solo per EXECUTIVE/SPORT
5) solo per SPORT/PREMIUM

6) solo per SPORT/PREMIUM PLUS
7) solo per PREMIUM/PREMIUM PLUS
8) solo per EXECUTIVE/SPORT/PREMIUM

9) solo per EXECUTIVE/SPORT/PREMIUM PLUS
10) solo per SPORT/PREMIUM/PREMIUM PLUS
11) solo per EXECUTIVE/SPORT/PREMIUM/PREMIUM PLUS

Equipaggiamenti a richiesta

- a richiesta
- a richiesta senza sovrapprezzo
- di serie
- non disponibile

	Cod.	C200 d	C200 d Auto	C220 d Auto	C220 d Auto 4MATIC	C300 d Auto	C300 d Auto 4MATIC	C200 Auto EQ-BOOST	C43 AMG 4MATIC	Mercedes-AMG C63	Mercedes-AMG C63 S	Prezzo IVA esclusa	Prezzo IVA inclusa
Sospensioni DIRECT CONTROL - Configurazione Sport: con sistema di ammortizzazione selettiva, ribassato di 15mm - (non con 459, 483, 486)	677	□	4	4	4	4	-	4	-	-	-	0,00	0,00
CAMBIO													
Cambio automatico a 9 rapporti 9G-Tronic Plus, con regolatore di velocità (Speedtronic) e limitatore di velocità (Speedtronic) inclusi; comandi al volante per uso sequenziale	421	-	4	□	□	□	□	□	□	-	-	0,00	0,00
Comandi del cambio al volante galvanizzati con superficie cromata color argento - (solo con P29)	431	-	7	7	7	7	7	7	□	□	□	0,00	0,00
Shift Paddles: leve del cambio automatico integrate nel volante - (solo con 421)	428	-	□	□	□	□	□	□	-	-	-	0,00	0,00
Cambio meccanico a 6 marce	425	□	-	-	-	-	-	-	-	-	-	0,00	0,00
Cambio a 9 marce SPEEDSHIFT MCT AMG	421	-	-	-	-	-	-	-	-	□	□	0,00	0,00

0) solo per EXECUTIVE
1) solo per SPORT
2) solo per PREMIUM

3) solo per PREMIUM PLUS
4) solo per EXECUTIVE/SPORT
5) solo per SPORT/PREMIUM

6) solo per SPORT/PREMIUM PLUS
7) solo per PREMIUM/PREMIUM PLUS
8) solo per EXECUTIVE/SPORT/PREMIUM

9) solo per EXECUTIVE/SPORT/PREMIUM PLUS
10) solo per SPORT/PREMIUM/PREMIUM PLUS
11) solo per EXECUTIVE/SPORT/PREMIUM/PREMIUM PLUS

Cerchi



cod. R43



cod. R69



cod. R09



cod. R90



cod. R87



cod. R86



cod. 604



cod. 665



cod. 788



cod. RSJ



cod. RSK



cod. RSV



cod. RVD



cod. RUP



cod. 766

Cerchi



cod. 767



cod. RSW



cod. RXC

Equipaggiamenti a richiesta

- a richiesta
- a richiesta senza sovrapprezzo
- di serie
- non disponibile

	Cod.	C200 d	C200 d Auto	C220 d Auto	C220 d Auto 4MATIC	C300 d Auto	C300 d Auto 4MATIC	C200 Auto EQ-BOOST	C43 AMG 4MATIC	Mercedes-AMG C63	Mercedes-AMG C63 S	Prezzo IVA esclusa	Prezzo IVA inclusa
CERCHI													
Cerchi in lega da 43,2 cm (17") a 5 doppie razze - (non con 483, 486; solo con PYB)	R43	□	4	4	4	4	4	4	-	-	-	0,00	0,00
Cerchi in lega 17" a 5 razze in nero e torniti con finitura a specchio, compneumatici 225/45 R17 su 7,5 J x 17 ET52 - (solo con PYB)	R69	●	4	4	4	4	4	4	-	-	-	50,00	61,00
Cerchi in lega da 19" a 10 razze in argento vanadio con pneumatici ant. 225/40 R19 post. 245/35 R19 - (solo con PYB)	R09	●	4	4	4	4	4	4	-	-	-	1.400,00	1.708,00
Cerchi in lega da 19" a 5 doppie razze in grigio Himalaya e torniti con finitura a specchio, con pneumaticiant. 225/40 R19 post. 245/35 R19 - (solo con PYB)	R90	●	4	4	4	4	4	4	-	-	-	1.400,00	1.708,00
Cerchi in lega leggera da 45,7 cm (18") a 5 doppie razze - (solo con PYB)	R87	●	4	4	4	4	4	4	-	-	-	700,00	854,00
Cerchi in lega leggera da 45,7 cm (18") a razze - (solo con PYB)	R86	●	4	4	4	4	4	4	-	-	-	700,00	854,00
Cerchi in lega da 19" AMG a razze doppie pneumatici ant.225/40 R19 post.255/35 R19	604	-	7	7	7	7	7	7	●	●	●	950,00	1.159,00
Cerchi in lega da 19" AMG a razze multiple bicolore pneumatici ant.225/40 R19post.255/35 R19 (design analogo a cerchi cod.788) - (solo con P55)	665	-	7	7	7	7	7	7	-	-	-	750,00	915,00
Cerchi in lega da 19" AMG a razze multiple pneumatici ant.225/40 R19 post.255/35 R19	788	-	7	7	7	7	7	7	●	●	●	750,00	915,00
Cerchi in lega leggera AMG da 45,7 cm (18") a 5 razze	RSJ	-	7	7	7	7	7	7	□	-	-	0,00	0,00

0) solo per EXECUTIVE
1) solo per SPORT
2) solo per PREMIUM

3) solo per PREMIUM PLUS
4) solo per EXECUTIVE/SPORT
5) solo per SPORT/PREMIUM

6) solo per SPORT/PREMIUM PLUS
7) solo per PREMIUM/PREMIUM PLUS
8) solo per EXECUTIVE/SPORT/PREMIUM

9) solo per EXECUTIVE/SPORT/PREMIUM PLUS
10) solo per SPORT/PREMIUM/PREMIUM PLUS
11) solo per EXECUTIVE/SPORT/PREMIUM/PREMIUM PLUS

Equipaggiamenti a richiesta

- a richiesta
- a richiesta senza sovrapprezzo
- di serie
- non disponibile

	Cod.	C200 d	C200 d Auto	C220 d Auto	C220 d Auto 4MATIC	C300 d Auto	C300 d Auto 4MATIC	C200 Auto EQ-BOOST	C43 AMG 4MATIC	Mercedes-AMG C63	Mercedes-AMG C63 S	Prezzo IVA esclusa	Prezzo IVA inclusa
Cerchi in lega leggera AMG da 45,7 cm (18") a 5 razze - (solo con P55)	RSK	-	⑦	⑦	⑦	⑦	⑦	⑦	○	○	○	0,00	0,00
Cerchi in lega leggera AMG da 48,3 cm (19") a 5 doppie razze	RSV	-	-	-	-	-	-	-	●	-	-	1.150,00	1.403,00
Cerchi in lega AMG da 19" a razze multiple verniciati in nero opaco e con bordi torniti a specchio, con pneumatici ant. 225/40 R19, post. 255/35 R19	RVD	-	-	-	-	-	-	-	●	-	-	1.450,00	1.769,00
Cerchi in lega leggera AMG 18" a 10 razze, verniciati in grigio tantalio e torniti con finitura a specchio con pneumatici ant. 245/40 R18 e post. 265/40 R18 - (non con R66)	RUP	-	-	-	-	-	-	-	-	□	-	0,00	0,00
Cerchi in lega da 19"/20" AMG a razze incrociate in grigio titanio con bordo del cerchio tornito con finitura aspecchio, con pneumatici ant. 255/35 R19 post. 285/30 R20 - (non con R66) - (non con R66)	766	-	-	-	-	-	-	-	-	-	●	1.750,00	2.135,00
		-	-	-	-	-	-	-	-	●	-	2.600,00	3.172,00
Cerchi in lega da 19"/20" AMG a razze incrociate in nero opaco con bordo del cerchio tornito con finitura aspecchio, con pneumatici ant. 255/35 R19 post. 285/30 R20 - (non con R66) - (non con R66)	767	-	-	-	-	-	-	-	-	-	●	2.250,00	2.745,00
		-	-	-	-	-	-	-	-	●	-	3.100,00	3.782,00
Cerchi in lega leggera AMG ant. 255/35 R19 post.285/30 R19 a 5 doppie razze - (non con R66)	RSW	-	-	-	-	-	-	-	-	-	□	0,00	0,00

0) solo per EXECUTIVE
1) solo per SPORT
2) solo per PREMIUM

3) solo per PREMIUM PLUS
4) solo per EXECUTIVE/SPORT
5) solo per SPORT/PREMIUM

6) solo per SPORT/PREMIUM PLUS
7) solo per PREMIUM/PREMIUM PLUS
8) solo per EXECUTIVE/SPORT/PREMIUM

9) solo per EXECUTIVE/SPORT/PREMIUM PLUS
10) solo per SPORT/PREMIUM/PREMIUM PLUS
11) solo per EXECUTIVE/SPORT/PREMIUM/PREMIUM PLUS

Equipaggiamenti a richiesta

- a richiesta
- a richiesta senza sovrapprezzo
- di serie
- non disponibile

	Cod.	C200 d	C200 d Auto	C220 d Auto	C220 d Auto 4MATIC	C300 d Auto	C300 d Auto 4MATIC	C200 Auto EQ-BOOST	C43 AMG 4MATIC	Mercedes-AMG C63	Mercedes-AMG C63 S	Prezzo IVA esclusa	Prezzo IVA inclusa
Cerchi fucinati Performance AMG da 19"/20" a 5 doppie razze verniciati in nero opaco, bordo del cerchio tornito con finitura a specchio, pneumatici ant. 275/35 ZR 19, post. 325/30 ZR 20 - (non con R66)	RXC	-	-	-	-	-	-	-	-	-	●	3.250,00	3.965,00
FARI													
Fari anteriori LED e fari posteriori full LED	632	□	4	4	4	4	4	4	-	-	-	0,00	0,00
Fari anteriori full LED con Intelligent Light System e fari posteriori full LED - (solo con PYN o PYO)	642	●	4	4	4	4	4	4	-	-	-	785,00	957,70
		-	7	7	3	7	7	7	○	○	○	0,00	0,00
Fari abbaglianti automatici - (solo con 642)	628	○	○	○	9	○	○	○	○	○	○	0,00	0,00
TETTO													
Tetto Panorama: apribile elettricamente, in cristallo, con chiusura Comfort e chiusura automatica in caso di pioggia, tendina avvolgibile parasole elettrica, protezione antincastro e funzione di chiusura PRE-SAFE® - (solo con PYO)	413	●	8	8	8	8	8	8	●	●	●	1.420,00	1.732,40
		-	3	3	3	3	3	3	○	○	○	0,00	0,00
PNEUMATICI													
Pneumatici estivi	R01	□	□	□	□	□	□	□	□	□	□	0,00	0,00
Pneumatici Run-Flat - (solo con R09 o R90 o 604 o 665 o 788)	R66	●	●	●	●	●	●	●	-	-	-	280,00	341,60
Tirefit - (solo con PYB)	B51	○	○	○	9	○	○	○	○	○	○	0,00	0,00

0) solo per EXECUTIVE
1) solo per SPORT
2) solo per PREMIUM

3) solo per PREMIUM PLUS
4) solo per EXECUTIVE/SPORT
5) solo per SPORT/PREMIUM

6) solo per SPORT/PREMIUM PLUS
7) solo per PREMIUM/PREMIUM PLUS
8) solo per EXECUTIVE/SPORT/PREMIUM

9) solo per EXECUTIVE/SPORT/PREMIUM PLUS
10) solo per SPORT/PREMIUM/PREMIUM PLUS
11) solo per EXECUTIVE/SPORT/PREMIUM/PREMIUM PLUS

Equipaggiamenti a richiesta

- a richiesta
- a richiesta senza sovrapprezzo
- di serie
- non disponibile

	Cod.	C200 d	C200 d Auto	C220 d Auto	C220 d Auto 4MATIC	C300 d Auto	C300 d Auto 4MATIC	C200 Auto EQ-BOOST	C43 AMG 4MATIC	Mercedes-AMG C63	Mercedes-AMG C63 S	Prezzo IVA esclusa	Prezzo IVA inclusa
Pneumatici invernali M+S (4 della stessa misura in sostituzione di quelli di serie; in caso di codice di velocità degli pneumatici M+S sulla vettura inferiore a quello riportato sulla carta di circolazione, sostituzione obbligatoria con coperture estive per legge dal 15 maggio al 15 ottobre). Nel caso si vogliano sostituire gli pneumatici M+S di primo equipaggiamento con pneumatici estivi può essere necessario sostituire anche i cerchi. - (solo con RSJ)	645	-	7	7	7	7	7	7	●	-	-	160,00	195,20
Pneumatici estivi - (solo con RSJ)	R05	-	-	-	-	-	-	-	○	○	○	0,00	0,00
INTERNI													
Equipaggiamenti di serie per gli interni	P75	□	4	4	4	4	4	4	-	-	-	0,00	0,00
Interni rosso bengala/nero designo - (comprende 51U, 967, U04, U09)	P62	●	●	●	●	●	●	●	●	●	●	3.450,00	4.209,00
Cinture di sicurezza rosse - (non con U17; solo con 641 o 241)	Y05	-	-	-	-	-	-	-	●	-	-	300,00	366,00
Cinture di sicurezza in grigio cristallo - (non con 241, 641) - (non con 611, 801, Y05)	Y04	-	-	-	-	-	-	-	●	-	-	300,00	366,00
		-	-	-	-	-	-	-	-	-	○	0,00	0,00
Orologio analogico nella consolle centrale (IWC Design per modelli Mercedes-AMG) - (non con H80) - (solo con H84 o H73)	246	●	●	●	●	●	●	●	●	●	●	50,00	61,00
		○	○	○	○	○	○	○	○	○	○	0,00	0,00

0) solo per EXECUTIVE
1) solo per SPORT
2) solo per PREMIUM

3) solo per PREMIUM PLUS
4) solo per EXECUTIVE/SPORT
5) solo per SPORT/PREMIUM

6) solo per SPORT/PREMIUM PLUS
7) solo per PREMIUM/PREMIUM PLUS
8) solo per EXECUTIVE/SPORT/PREMIUM

9) solo per EXECUTIVE/SPORT/PREMIUM PLUS
10) solo per SPORT/PREMIUM/PREMIUM PLUS
11) solo per EXECUTIVE/SPORT/PREMIUM/PREMIUM PLUS

Equipaggiamenti a richiesta

- a richiesta
- a richiesta senza sovrapprezzo
- di serie
- non disponibile

	Cod.	C200 d	C200 d Auto	C220 d Auto	C220 d Auto 4MATIC	C300 d Auto	C300 d Auto 4MATIC	C200 Auto EQ-BOOST	C43 AMG 4MATIC	Mercedes-AMG C63	Mercedes-AMG C63 S	Prezzo IVA esclusa	Prezzo IVA inclusa
Plancia rivestita in pelle sintetica ARTICO - (solo con P62)	U09	-	7	7	7	7	7	7	-	-	-	450,00	549,00
		○	○	○	○	○	○	○	-	-	-	0,00	0,00
		-	-	-	-	-	-	-	□	□	□	0,00	0,00
Omissione cinture di sicurezza di colore rosso - (non con Y05) - (non con Y05; solo con 851)	U17	-	-	-	-	-	-	-	○	○	-	0,00	0,00
		-	-	-	-	-	-	-	-	-	○	0,00	0,00
Tappetini in velours sportivi AMG - (solo con P29)	U26	-	7	7	7	7	7	7	○	○	○	0,00	0,00
Tappetini in velours - (solo con PYB)	U12	○	○	○	9	○	○	○	-	-	-	0,00	0,00
Luci soffuse «ambient» con 64 diversi colori - (solo con PYN o PYO)	877	1	10	10	6	10	10	10	○	○	○	0,00	0,00
Pacchetto luci: illuminazione indiretta delle maniglie portiere - vano piedi -elementi nella consolle centrale - luci di lettura posteriori -luci di cortesia e diingombro nelle portiere - (solo con PYB)	876	○	○	○	9	○	○	○	○	○	○	0,00	0,00
Posacenere nei vani portaoggetti anteriore e posteriore e accendisigari nel vano anteriore	301	●	●	●	●	●	●	●	●	●	●	45,00	54,90
Pacchetto vani portaoggetti - (comprende 309; solo con PYB)	30P	○	○	○	9	○	○	○	○	○	○	0,00	0,00
Soglie d'ingresso anteriori illuminate con scritta "Mercedes-Benz" ("AMG" per i motori AMG) - (solo con 877)	U25	-	7	7	7	7	7	7	○	○	○	0,00	0,00
TELEMATICA													

0) solo per EXECUTIVE
1) solo per SPORT
2) solo per PREMIUM

3) solo per PREMIUM PLUS
4) solo per EXECUTIVE/SPORT
5) solo per SPORT/PREMIUM

6) solo per SPORT/PREMIUM PLUS
7) solo per PREMIUM/PREMIUM PLUS
8) solo per EXECUTIVE/SPORT/PREMIUM

9) solo per EXECUTIVE/SPORT/PREMIUM PLUS
10) solo per SPORT/PREMIUM/PREMIUM PLUS
11) solo per EXECUTIVE/SPORT/PREMIUM/PREMIUM PLUS

Equipaggiamenti a richiesta

- a richiesta
- a richiesta senza sovrapprezzo
- di serie
- non disponibile

	Cod.	C200 d	C200 d Auto	C220 d Auto	C220 d Auto 4MATIC	C300 d Auto	C300 d Auto 4MATIC	C200 Auto EQ-BOOST	C43 AMG 4MATIC	Mercedes-AMG C63	Mercedes-AMG C63 S	Prezzo IVA esclusa	Prezzo IVA inclusa
Touchpad nella consolle centrale: consente di accedere a tutte le funzioni telematiche della vettura, in aggiunta al controller centrale. - (solo con 531)	448	●	4	4	4	4	4	4	-	-	-	140,00	170,80
		-	7	7	7	7	7	7	○	○	○	0,00	0,00
Audio 20 GPS: sistema multimediale con display centrale multimediale da 7", controller centrale, pulsanti touch control al volante e sistema di comando vocale VOICETRONIC, impianto vivavoce Bluetooth®, interfaccia SD, due porte USB, interfaccia Bluetooth®, comunicazione Car-to-X	506	□	4	4	4	4	4	4	-	-	-	0,00	0,00
Navigatore multimediale COMAND Online: - display ad alta definizione, da 12,3" - cartografia su hard disk - dati sul traffico forniti in tempo reale dal Live Traffic Information - hotspot WLAN/WiFi per collegare fino a tre terminali mobili - Mercedes me connect con aggiornamento online del materiale cartografico, Car-to-X-Communication e servizio Concierge, Impostazione vettura e Monitoraggio vettura (presumibilmente disponibile dal 3° trimestre 2016) - integrazione smartphone mediante Android Auto o Apple CarPlay™, Media Interface, porta USB, interfaccia Bluetooth® e slot per schede di memoria SDHC -touchpad - (solo con PYN o PYO)	531	○	10	10	6	10	10	10	○	○	○	0,00	0,00
Carica wireless : ricarica senza fili i telefoni cellulari che supportano lo standard Qi su una superficie di carica, Near Field Communication (NFC) - (solo con PYN o PYO)	897	○	10	10	6	10	10	10	○	○	○	0,00	0,00
Live Traffic information: permette di ricevere informazioni sulla viabilità stradale in tempo reale adattando l'itinerario del navigatore di conseguenza (validità tre anni; rinnovo a pagamento) - (solo con PYB)	367	○	○	○	9	○	○	○	○	○	○	0,00	0,00
DISPLAY													

0) solo per EXECUTIVE
1) solo per SPORT
2) solo per PREMIUM

3) solo per PREMIUM PLUS
4) solo per EXECUTIVE/SPORT
5) solo per SPORT/PREMIUM

6) solo per SPORT/PREMIUM PLUS
7) solo per PREMIUM/PREMIUM PLUS
8) solo per EXECUTIVE/SPORT/PREMIUM

9) solo per EXECUTIVE/SPORT/PREMIUM PLUS
10) solo per SPORT/PREMIUM/PREMIUM PLUS
11) solo per EXECUTIVE/SPORT/PREMIUM/PREMIUM PLUS

Equipaggiamenti a richiesta

- a richiesta
- a richiesta senza sovrapprezzo
- di serie
- non disponibile

	Cod.	C200 d	C200 d Auto	C220 d Auto	C220 d Auto 4MATIC	C300 d Auto	C300 d Auto 4MATIC	C200 Auto EQ-BOOST	C43 AMG 4MATIC	Mercedes-AMG C63	Mercedes-AMG C63 S	Prezzo IVA esclusa	Prezzo IVA inclusa
Cockpit widescreen: plancia completamente digitale, con doppio display ad alta risoluzione da 12.3". Quello sinistro è dedicato al quadro strumenti con tre modalità di visualizzazione selezionabili per la strumentazione e ampie possibilità di personalizzazione per le informazioni visualizzate. - (solo con 859) - (solo con PYN o PYO)	464	●	●	●	●	●	●	●	-	-	-	750,00	915,00
		-	⑦	⑦	③	⑦	⑦	⑦	○	○	○	0,00	0,00
Display head-up: visualizza, a seconda dell'allestimento, la velocità e l'impostazione del Tempomat, le chiamate in entrata, le avvertenze, le indicazioni di navigazione, l'impostazione del controllo della distanza DISTRONIC e le indicazioni dei sistemi di assistenza alla guida	463	●	●	●	●	●	●	●	●	●	●	990,00	1.207,80
Display centrale con diagonale da 10,25" - (solo con PYM o PYN) - (solo con PYN o PYO)	859	①	①	①	①	①	①	①	-	-	-	0,00	0,00
		-	⑦	⑦	③	⑦	⑦	⑦	○	○	○	0,00	0,00
NAVIGAZIONE													
Navigazione cartografica con scheda SD: -rappresentazione cartografica topografica e 3D (cartografia su scheda SD) -suggerimento per la corsia di marcia - (solo con PBF)	357	○	④	④	④	④	④	④	-	-	-	0,00	0,00
Predisposizione per Navigatore su SD - (solo con PYB)	355	○	○	○	⑨	○	○	○	○	○	○	0,00	0,00
AUDIO													
DAB (digital audio broadcast), tuner digitale per radio	537	●	●	●	●	●	●	●	●	●	●	250,00	305,00

0) solo per EXECUTIVE
1) solo per SPORT
2) solo per PREMIUM

3) solo per PREMIUM PLUS
4) solo per EXECUTIVE/SPORT
5) solo per SPORT/PREMIUM

6) solo per SPORT/PREMIUM PLUS
7) solo per PREMIUM/PREMIUM PLUS
8) solo per EXECUTIVE/SPORT/PREMIUM

9) solo per EXECUTIVE/SPORT/PREMIUM PLUS
10) solo per SPORT/PREMIUM/PREMIUM PLUS
11) solo per EXECUTIVE/SPORT/PREMIUM/PREMIUM PLUS

Equipaggiamenti a richiesta

- a richiesta
- a richiesta senza sovrapprezzo
- di serie
- non disponibile

	Cod.	C200 d	C200 d Auto	C220 d Auto	C220 d Auto 4MATIC	C300 d Auto	C300 d Auto 4MATIC	C200 Auto EQ-BOOST	C43 AMG 4MATIC	Mercedes-AMG C63	Mercedes-AMG C63 S	Prezzo IVA esclusa	Prezzo IVA inclusa
Sound System	853												
- (solo con PYN)		①	⑤	⑤	①	⑤	⑤	⑤	○	○	○	0,00	0,00
Sound System Surround Burmester® con 13 altoparlanti, un amplificatore DSP a 9 canali e 590 watt di potenza complessivi	810	●	④	④	④	④	④	④	-	-	-	850,00	1.037,00
- (solo con PYN)		①	⑤	⑤	⑤	⑤	⑤	⑤	●	●	●	500,00	610,00
- (solo con PYO)		-	③	③	③	③	③	③	○	○	○	0,00	0,00
Radio digitale-Standard HD	517	○	○	○	○	○	○	○	○	○	○	0,00	0,00
TELEFONIA													
Pacchetto integrazione per smartphone Apple™ o Android™, permette di visualizzare e comandare le funzioni principale del telefono sul display centrale della plancia. Cavi non inclusi in abbinamento con il COMAND Online (cod.531)	14U												
- (comprende 16U, 17U)		●	④	④	④	④	④	④	-	-	-	350,00	427,00
- (comprende 16U, 17U; solo con 531)		-	⑦	⑦	⑦	⑦	⑦	⑦	○	○	○	0,00	0,00
Telefonia multifunzione: stabilisce una connessione wireless con l'antenna esterna della vettura e ricarica senza fili i telefoni cellulari che supportano lo standard Qi (diagonale massima dello schermo di 6") su una superficie di carica, Near Field Communication (NFC) per la chiave digitale con la quale aprire, chiudere e avviare la vettura e per un collegamento rapido con il cellulare	899												
- (solo con PYN o PYO)		①	⑩	⑩	⑩	⑩	⑩	⑩	●	●	●	290,00	353,80
		●	④	④	④	④	④	④	-	-	-	490,00	597,80
Pacchetto integrazione per smartphone: CarPlay™ (sistema operativo Apple)	16U												
- (solo con 14U)		○	○	○	○	○	○	○	○	○	○	0,00	0,00
Pacchetto integrazione per smartphone: Android Auto™ (sistema operativo Android)	17U												
- (solo con 14U)		○	○	○	○	○	○	○	○	○	○	0,00	0,00
EQUIPAGGIAMENTO ABITACOLO													

0) solo per EXECUTIVE
1) solo per SPORT
2) solo per PREMIUM

3) solo per PREMIUM PLUS
4) solo per EXECUTIVE/SPORT
5) solo per SPORT/PREMIUM

6) solo per SPORT/PREMIUM PLUS
7) solo per PREMIUM/PREMIUM PLUS
8) solo per EXECUTIVE/SPORT/PREMIUM

9) solo per EXECUTIVE/SPORT/PREMIUM PLUS
10) solo per SPORT/PREMIUM/PREMIUM PLUS
11) solo per EXECUTIVE/SPORT/PREMIUM/PREMIUM PLUS

Equipaggiamenti a richiesta

- a richiesta
- a richiesta senza sovrapprezzo
- di serie
- non disponibile

	Cod.	C200 d	C200 d Auto	C220 d Auto	C220 d Auto 4MATIC	C300 d Auto	C300 d Auto 4MATIC	C200 Auto EQ-BOOST	C43 AMG 4MATIC	Mercedes-AMG C63	Mercedes-AMG C63 S	Prezzo IVA esclusa	Prezzo IVA inclusa
Parte superiore della plancia portastrumenti e linea di cintura in pelle ecologicaARTICO effetto Nappa nera con cuciture decorative a contrasto in tinta con gliallestimenti	U34	-	-	-	-	-	-	-	-	●	●	840,00	1.024,80
SEDILI													
Sedili Performance AMG per guidatore e passeggero, con profilo del sedile più avvolgente per un maggiore contenimento laterale, poggiatesta integrati e targhetta AMG negli schienali - (non con 228)	555	-	-	-	-	-	-	-	●	●	●	1.950,00	2.379,00
Pacchetto Comfort per i sedili - (solo con PYB)	P65	○	○	○	9	○	○	○	○	○	○	0,00	0,00
Porgicintura automatico per guidatore e passeggero anteriore: facilita l'allacciamento della cintura disicurezza. Una volta saliti, la cintura è portata automaticamente in una posizione più facilmenteraggiungibile. Il porgicintura può essere azionato anche manualmente mediante un pulsante sulla consolle. - (solo con PYB)	U02	○	○	○	○	○	○	○	○	○	○	0,00	0,00
Sedile anteriore destro regolabile elettricamente con memoria - (solo con 275) - (solo con 555, 275)	242	●	●	●	●	●	●	●	●	●	●	500,00	610,00
		-	-	-	-	-	-	-	●	●	●	700,00	854,00
Pacchetto Memory per sedili anteriori: compresi sedili , poggiatesta e piantone dello sterzo a regolazione elettrica con funzione Memory e regolazione in profondità del cuscino senza fessure, nonché supporto lombare regolabile su quattro parametri per i sedili anteriori e funzione di posizionamento PRE-SAFE® per il sedile del passeggero anteriore - (non con P65; solo con P49, 242, U22)	275	●	●	●	●	●	●	●	●	●	●	800,00	976,00

0) solo per EXECUTIVE
1) solo per SPORT
2) solo per PREMIUM

3) solo per PREMIUM PLUS
4) solo per EXECUTIVE/SPORT
5) solo per SPORT/PREMIUM

6) solo per SPORT/PREMIUM PLUS
7) solo per PREMIUM/PREMIUM PLUS
8) solo per EXECUTIVE/SPORT/PREMIUM

9) solo per EXECUTIVE/SPORT/PREMIUM PLUS
10) solo per SPORT/PREMIUM/PREMIUM PLUS
11) solo per EXECUTIVE/SPORT/PREMIUM/PREMIUM PLUS

Equipaggiamenti a richiesta

- a richiesta
- a richiesta senza sovrapprezzo
- di serie
- non disponibile

	Cod.	C200 d	C200 d Auto	C220 d Auto	C220 d Auto 4MATIC	C300 d Auto	C300 d Auto 4MATIC	C200 Auto EQ-BOOST	C43 AMG 4MATIC	Mercedes-AMG C63	Mercedes-AMG C63 S	Prezzo IVA esclusa	Prezzo IVA inclusa
Pacchetto Memory per sedili anteriori: compresi sedili , poggiatesta e piantone dello sterzo a regolazione elettrica con funzione Memory e regolazione in profondità del cuscino senza fessure, nonché supporto lombare regolabile su quattro parametri per i sedili anteriori e funzione di posizionamento PRE-SAFE® per il sedile del passeggero anteriore - (solo con 555)	275	-	-	-	-	-	-	-	●	●	●	1.000,00	1.220,00
Sedili climatizzati per lato guida e passeggero con riscaldamento e ventilazione dei sedili - (non con 873; solo con PYN o PYO) - (non con 873, P65; solo con PYN o PYO)	401	-	7	7	7	7	7	7	-	-	-	755,00	921,10
		-	-	-	-	-	-	-	●	●	●	755,00	921,10
Sedili anteriori riscaldabili elettricamente - (non con 401) - (solo con PYN o PYO)	873	●	4	4	4	4	4	4	-	-	-	325,00	396,50
		①	10	10	6	10	10	10	○	○	○	0,00	0,00
Supporto lombare regolabile su 4 parametri lato guida e passeggero - (solo con P65 o 275)	U22	○	○	○	○	○	○	○	○	○	○	0,00	0,00
VOLANTE													
Volante Performance AMG in pelle Nappa nera - (solo con 431)	L6J	-	-	-	-	-	-	-	□	□	□	0,00	0,00
Volante sportivo multifunzione in pelle nappa - (solo con P49, 443, 275)	L3B	○	○	○	○	○	○	○	-	-	-	0,00	0,00
Volante sportivo multifunzione in pelle - (solo con P75)	L3E	○	○	○	○	○	○	○	○	○	○	0,00	0,00

0) solo per EXECUTIVE
1) solo per SPORT
2) solo per PREMIUM

3) solo per PREMIUM PLUS
4) solo per EXECUTIVE/SPORT
5) solo per SPORT/PREMIUM

6) solo per SPORT/PREMIUM PLUS
7) solo per PREMIUM/PREMIUM PLUS
8) solo per EXECUTIVE/SPORT/PREMIUM

9) solo per EXECUTIVE/SPORT/PREMIUM PLUS
10) solo per SPORT/PREMIUM/PREMIUM PLUS
11) solo per EXECUTIVE/SPORT/PREMIUM/PREMIUM PLUS

Equipaggiamenti a richiesta

- a richiesta
- a richiesta senza sovrapprezzo
- di serie
- non disponibile

	Cod.	C200 d	C200 d Auto	C220 d Auto	C220 d Auto 4MATIC	C300 d Auto	C300 d Auto 4MATIC	C200 Auto EQ-BOOST	C43 AMG 4MATIC	Mercedes-AMG C63	Mercedes-AMG C63 S	Prezzo IVA esclusa	Prezzo IVA inclusa
Volante sportivo multifunzione in pelle Nappa nero a tre razze, leggermente appiattito nella parte inferiore, gofrato in corrispondenza dell'impugnatura, con pulsanti Touch Control - (solo con P29)	L5C	-	7	7	7	7	7	7	-	-	-	0,00	0,00
INSERTI DI FINITURA INTERNA													
Consolle centrale in frassino nero a poro aperto/alluminio con rifinitura longitudinale chiara - (solo con 739)	737	-	7	7	7	7	7	7	○	○	○	0,00	0,00
Inserti decorativi in legno di noce marrone a poro aperto - (non con 737; solo con 246) - (non con 737; solo con 246)	H33	●	4	4	4	4	4	4	-	-	-	340,00	414,80
		-	7	7	7	7	7	7	○	○	○	0,00	0,00
Inserti in legno di quercia antracite a poro aperto - (non con 737) - (non con 737)	H31	●	4	4	4	4	4	4	-	-	-	340,00	414,80
		-	7	7	7	7	7	7	○	○	○	0,00	0,00
Inserti AMG in fibra color argento opaco	H84	●	●	●	●	●	●	●	●	●	●	950,00	1.159,00
Inserti in alluminio con finitura trapezoidale (porte e inserto trasversale plancia) - (solo con P29)	739	●	4	4	4	4	4	4	-	-	-	240,00	292,80
		-	7	7	7	7	7	7	○	○	○	0,00	0,00
Inserti in carbonio AMG / in alluminio con rifiniture longitudinali chiare - (non con 737)	H73	●	●	●	●	●	●	●	●	●	●	950,00	1.159,00
Inserti look nero pianoforte lucido (consolle centrale e portiere) - (solo con P75)	H80	□	4	4	4	4	4	4	-	-	-	0,00	0,00

0) solo per EXECUTIVE
1) solo per SPORT
2) solo per PREMIUM

3) solo per PREMIUM PLUS
4) solo per EXECUTIVE/SPORT
5) solo per SPORT/PREMIUM

6) solo per SPORT/PREMIUM PLUS
7) solo per PREMIUM/PREMIUM PLUS
8) solo per EXECUTIVE/SPORT/PREMIUM

9) solo per EXECUTIVE/SPORT/PREMIUM PLUS
10) solo per SPORT/PREMIUM/PREMIUM PLUS
11) solo per EXECUTIVE/SPORT/PREMIUM/PREMIUM PLUS

Equipaggiamenti a richiesta

- a richiesta
- a richiesta senza sovrapprezzo
- di serie
- non disponibile

	Cod.	C200 d	C200 d Auto	C220 d Auto	C220 d Auto 4MATIC	C300 d Auto	C300 d Auto 4MATIC	C200 Auto EQ-BOOST	C43 AMG 4MATIC	Mercedes-AMG C63	Mercedes-AMG C63 S	Prezzo IVA esclusa	Prezzo IVA inclusa
Inserti in tiglio "linestructure" marrone scuro lucido	H07	●	4	4	4	4	4	4	-	-	-	290,00	353,80
- (non con 737)		-	7	7	7	7	7	7	○	○	○	290,00	353,80
- (non con 737)		-	7	7	7	7	7	7	○	○	○	290,00	353,80
EQUIPAGGIAMENTI													
Doppio terminale di scarico	B16	-	-	-	-	-	-	○	-	-	-	0,00	0,00
Impianto di scarico Performance AMG	U21	-	-	-	-	-	-	-	□	-	-	0,00	0,00
Serbatoio maggiorato per additivo AdBlue®	U85	□	□	□	□	□	□	-	-	-	-	0,00	0,00
Serbatoio maggiorato da 66 litri	916	○	○	○	9	○	○	○	○	○	○	0,00	0,00
- (solo con PYB)		○	○	○	9	○	○	○	○	○	○	0,00	0,00
DYNAMIC SELECT: permette di selezionare 5 setup per la dinamica di marcia agendo su motore, sterzo, cambio automatico (se presente), sospensioni pneumatiche (se presenti)	B59	○	○	○	9	○	○	○	○	○	○	0,00	0,00
- (solo con PYB)		○	○	○	9	○	○	○	○	○	○	0,00	0,00
CIELO													
Rivestimenti cielo in tessuto grigio	58U	○	○	○	○	○	○	○	-	-	-	0,00	0,00
- (non con 51U, 55U, P62, U04)		○	○	○	○	○	○	○	-	-	-	0,00	0,00
Cielo in tessuto nero	51U	-	7	7	7	7	7	7	○	-	-	0,00	0,00
- (non con 55U, 58U; solo con P29; solo con 124 o 224 o 225 o 227 o 967)		-	7	7	7	7	7	7	○	-	-	0,00	0,00
		-	-	-	-	-	-	-	-	○	○	0,00	0,00
Cielo in tessuto porcellana	55U	○	○	○	○	○	○	○	-	-	-	0,00	0,00
- (non con 228, 301, 51U, 58U, P62, U04)		○	○	○	○	○	○	○	-	-	-	0,00	0,00
CLIMATIZZAZIONE													

0) solo per EXECUTIVE
1) solo per SPORT
2) solo per PREMIUM

3) solo per PREMIUM PLUS
4) solo per EXECUTIVE/SPORT
5) solo per SPORT/PREMIUM

6) solo per SPORT/PREMIUM PLUS
7) solo per PREMIUM/PREMIUM PLUS
8) solo per EXECUTIVE/SPORT/PREMIUM

9) solo per EXECUTIVE/SPORT/PREMIUM PLUS
10) solo per SPORT/PREMIUM/PREMIUM PLUS
11) solo per EXECUTIVE/SPORT/PREMIUM/PREMIUM PLUS

Equipaggiamenti a richiesta

- a richiesta
- a richiesta senza sovrapprezzo
- di serie
- non disponibile

	Cod.	C200 d	C200 d Auto	C220 d Auto	C220 d Auto 4MATIC	C300 d Auto	C300 d Auto 4MATIC	C200 Auto EQ-BOOST	C43 AMG 4MATIC	Mercedes-AMG C63	Mercedes-AMG C63 S	Prezzo IVA esclusa	Prezzo IVA inclusa
Climatizzatore automatico Thermatic con temperatura regolabile separatamente per lato, filtro antipolline/antipolvere e dispositivo di sfruttamento del calore residuo	580	□	□	□	□	□	□	□	□	□	□	0,00	0,00
AIR-BALANCE per ionizzazione, filtrazione e profumazione dell'aria	P21	●	●	●	●	●	●	●	●	●	●	335,00	408,70
Riscaldamento supplementare con ventilazione supplementare in estate, comando mediante smartphone o a richiesta da telecomando (da febbraio 2016)	228	●	●	●	●	●	●	●	●	-	-	1.220,00	1.488,40
Telecomando per riscaldamento supplementare	B24	●	●	●	●	●	●	●	●	●	●	200,00	244,00
Volante multifunzione riscaldabile - (solo con P49, 275)	443	●	●	●	●	●	●	●	-	-	-	260,00	317,20
SISTEMI DI ASSISTENZA ALLA GUIDA													
TEMPOMAT: consente di definire e mantenere autonomamente la velocità di crociera impostata. Il limitatore di velocità (SPEEDTRONIC) integrato consente di stabilire la velocità massima desiderata, ad esempio su strade dove vigono limiti di velocità.	440	□	□	□	□	□	□	□	□	□	□	0,00	0,00
Blind Spot Assist: sistema di controllo dell'angolo morto di visuale degli specchietti - (solo con P49) - (solo con 22P)	234	●	●	●	●	●	●	●	●	●	●	450,00	549,00
		○	○	○	○	○	○	○	○	○	○	0,00	0,00
Lane Tracking Package: include Lane Keep Assist (sistema anti-sbandamento che avverte il guidatore in caso di abbandono involontario della corsia di marcia) + Blind Spot Assist (sistema di controllo dell'angolo morto di visuale degli specchietti). - (comprende 234, 243, 273; non con 23P; solo con P49)	22P	●	●	●	●	●	●	●	●	●	●	780,00	951,60

0) solo per EXECUTIVE
1) solo per SPORT
2) solo per PREMIUM

3) solo per PREMIUM PLUS
4) solo per EXECUTIVE/SPORT
5) solo per SPORT/PREMIUM

6) solo per SPORT/PREMIUM PLUS
7) solo per PREMIUM/PREMIUM PLUS
8) solo per EXECUTIVE/SPORT/PREMIUM

9) solo per EXECUTIVE/SPORT/PREMIUM PLUS
10) solo per SPORT/PREMIUM/PREMIUM PLUS
11) solo per EXECUTIVE/SPORT/PREMIUM/PREMIUM PLUS

Equipaggiamenti a richiesta

- a richiesta
- a richiesta senza sovrapprezzo
- di serie
- non disponibile

	Cod.	C200 d	C200 d Auto	C220 d Auto	C220 d Auto 4MATIC	C300 d Auto	C300 d Auto 4MATIC	C200 Auto EQ-BOOST	C43 AMG 4MATIC	Mercedes-AMG C63	Mercedes-AMG C63 S	Prezzo IVA esclusa	Prezzo IVA inclusa
Pacchetto assistenza alla guida, include: -Drive Pilot (regolazione automatica della distanza e frenata automatica fino all'arresto) - Active Brake Assist with Cross-Traffic Function (riconosce i veicoli che procedono più lentamente, che stanno frenando e che sono fermi, nonché il traffico trasversale negli incroci, i veicoli al termine di una coda e i pedoni e frena autonomamente in caso di pericolo imminente) -Assistenza allo sterzo nelle manovre di scarto (aiuta il guidatore in una eventuale sterzata per evitare un ostacolo improvviso) - Active Lane Keep Assist (interviene in caso di abbandono involontario della corsia di marcia) -Active Blind Spot Assist (sistema di controllo attivo dell'angolo morto degli specchietti).-Avviso e protezione in caso di rischio tamponamento (in caso di rischio tamponamento a vettura ferma, attiva gli indicatori di direzione, blocca i freni e attiva i pretensionatori) - (comprende 233, 266, 273, 299; non con 22P, 234, 243)	23P	●	●	●	●	●	●	●	●	●	●	2.100,00	2.562,00
DISTRONIC: regolazione automatica della velocità in funzione delle condizioni del traffico e frenata automatica(fino all'arresto) - (non con 23P; solo con 421)	239	●	●	●	●	●	●	●	●	●	●	600,00	732,00
Brake Assist attivo	258	□	□	□	□	□	□	□	□	□	□	0,00	0,00
Sistema PRE-SAFE® - (solo con 23P)	299	○	○	○	○	○	○	○	○	○	○	0,00	0,00
Pacchetto sicurezza sedili post.: airbag laterali post., cinture sicurezza con limit.forza di ritenuta	298	●	●	●	●	●	●	●	●	●	●	340,00	414,80
active lane keeping assist - (solo con 22P)	243	○	○	○	○	○	○	○	○	○	○	0,00	0,00
Exit warning assistant - (solo con 23P)	273	○	○	○	○	○	○	○	○	○	○	0,00	0,00
Steering Assist - (solo con 23P)	266	○	○	○	○	○	○	○	○	○	○	0,00	0,00

0) solo per EXECUTIVE
1) solo per SPORT
2) solo per PREMIUM

3) solo per PREMIUM PLUS
4) solo per EXECUTIVE/SPORT
5) solo per SPORT/PREMIUM

6) solo per SPORT/PREMIUM PLUS
7) solo per PREMIUM/PREMIUM PLUS
8) solo per EXECUTIVE/SPORT/PREMIUM

9) solo per EXECUTIVE/SPORT/PREMIUM PLUS
10) solo per SPORT/PREMIUM/PREMIUM PLUS
11) solo per EXECUTIVE/SPORT/PREMIUM/PREMIUM PLUS

Equipaggiamenti a richiesta

- a richiesta
- a richiesta senza sovrapprezzo
- di serie
- non disponibile

	Cod.	C200 d	C200 d Auto	C220 d Auto	C220 d Auto 4MATIC	C300 d Auto	C300 d Auto 4MATIC	C200 Auto EQ-BOOST	C43 AMG 4MATIC	Mercedes-AMG C63	Mercedes-AMG C63 S	Prezzo IVA esclusa	Prezzo IVA inclusa
Distance Pilot DISTRONIC with Steering Pilot - (solo con 23P)	233	○	○	○	○	○	○	○	○	○	○	0,00	0,00
Active Lane Change Assist - (solo con 23P)	K32	○	○	○	○	○	○	○	○	○	○	0,00	0,00
Enhanced automatic restarting in traffic jams - (solo con 23P)	K33	○	○	○	○	○	○	○	○	○	○	0,00	0,00
Adattamento velocità veicolo in base al percorso - (solo con 23P)	K34	○	○	○	○	○	○	○	○	○	○	0,00	0,00
SICUREZZA E COMFORT													
Disattivazione automatica airbag lato passeggero.	U10	□	□	□	□	□	□	□	□	□	□	0,00	0,00
Pacchetto parcheggio: include Park-Pilot e telecamera a 360° - (comprende 235, 501; solo con P49, PYB) - (comprende 235, 501; solo con P49; solo con PYM o PYN) - (comprende 235, 501; solo con P49, PYO)	P47	●	●	●	●	●	●	●	-	-	-	1.090,00	1.329,80
		①	⑤	⑤	⑤	⑤	⑤	⑤	●	●	●	460,00	561,20
		-	③	③	③	③	③	③	○	○	○	0,00	0,00
Pacchetto parcheggio: include Park-Pilot e telecamera a 360° - (comprende 218, 235; solo con PYB) - (comprende 218, 235; solo con PYM o PYN)	P44	●	●	●	●	●	●	●	-	-	-	630,00	768,60
		①	⑤	⑤	①	⑤	⑤	⑤	○	○	○	850,00	1.037,00
Telecamera posteriore per la retromarcia assistita - (solo con PYB)	218	○	○	○	○	○	○	○	○	○	○	0,00	0,00

0) solo per EXECUTIVE
1) solo per SPORT
2) solo per PREMIUM

3) solo per PREMIUM PLUS
4) solo per EXECUTIVE/SPORT
5) solo per SPORT/PREMIUM

6) solo per SPORT/PREMIUM PLUS
7) solo per PREMIUM/PREMIUM PLUS
8) solo per EXECUTIVE/SPORT/PREMIUM

9) solo per EXECUTIVE/SPORT/PREMIUM PLUS
10) solo per SPORT/PREMIUM/PREMIUM PLUS
11) solo per EXECUTIVE/SPORT/PREMIUM/PREMIUM PLUS

Equipaggiamenti a richiesta

- a richiesta
- a richiesta senza sovrapprezzo
- di serie
- non disponibile

	Cod.	C200 d	C200 d Auto	C220 d Auto	C220 d Auto 4MATIC	C300 d Auto	C300 d Auto 4MATIC	C200 Auto EQ-BOOST	C43 AMG 4MATIC	Mercedes-AMG C63	Mercedes-AMG C63 S	Prezzo IVA esclusa	Prezzo IVA inclusa
Controllo della pressione pneumatici	475	□	□	□	□	□	□	□	□	□	□	0,00	0,00
Active Parking Assist	235												
- (solo con P47 o P44)		○	○	○	⑨	○	○	○	○	○	○	0,00	0,00
Telecamera a 360°: ricostruisce virtualmente una immagine dall'alto della vettura e dello spazio circostante durante le manovre di parcheggio	501												
- (solo con P49, P47)		○	○	○	○	○	○	○	○	○	○	0,00	0,00
Specchietti retrovisori regolabili elettricamente	500												
- (solo con P49)		○	○	○	○	○	○	○	○	○	○	0,00	0,00
Retrovisori interni ed esterni autoanabbaglianti (lato guida)	249												
- (solo con P49)		○	○	○	○	○	○	○	○	○	○	0,00	0,00
Kneebag per il guidatore	294	□	□	□	□	□	□	□	□	□	□	0,00	0,00
HANDS-FREE ACCESS per aprire e chiudere in maniera completamente automatica e senza usare le mani il cofano del bagagliaio con un movimento del piede al di sotto 871 del paraurti posteriore	871												
- (solo con P17, PYO)		-	③	③	③	③	③	③	○	○	○	0,00	0,00
Luci STOP adattive, in caso di frenata di emergenza lampeggiano automaticamente	K11	□	□	□	□	□	□	□	□	□	□	0,00	0,00
Cofano motore attivo per sicurezza pedoni	U60	□	□	□	□	□	□	□	□	□	□	0,00	0,00
UTILITÀ													
Protezione antincastro	481	●	●	●	●	●	●	●	●	-	-	110,00	134,20
Estintore	682	●	●	●	●	●	●	●	●	●	●	110,00	134,20

0) solo per EXECUTIVE
1) solo per SPORT
2) solo per PREMIUM

3) solo per PREMIUM PLUS
4) solo per EXECUTIVE/SPORT
5) solo per SPORT/PREMIUM

6) solo per SPORT/PREMIUM PLUS
7) solo per PREMIUM/PREMIUM PLUS
8) solo per EXECUTIVE/SPORT/PREMIUM

9) solo per EXECUTIVE/SPORT/PREMIUM PLUS
10) solo per SPORT/PREMIUM/PREMIUM PLUS
11) solo per EXECUTIVE/SPORT/PREMIUM/PREMIUM PLUS

Equipaggiamenti a richiesta

- a richiesta
- a richiesta senza sovrapprezzo
- di serie
- non disponibile

	Cod.	C200 d	C200 d Auto	C220 d Auto	C220 d Auto 4MATIC	C300 d Auto	C300 d Auto 4MATIC	C200 Auto EQ-BOOST	C43 AMG 4MATIC	Mercedes-AMG C63	Mercedes-AMG C63 S	Prezzo IVA esclusa	Prezzo IVA inclusa
Omissione scritta modello sul retro della vettura	260	○	○	○	○	○	○	○	○	○	○	0,00	0,00
Portabevande doppio Nella consolle centrale per 2 x 750 ml - (solo con 30P)	309	○	○	○	○	○	○	○	○	○	○	0,00	0,00
Aprigrage integrato nello specchio retrovisore interno - (solo con P49)	231	●	●	●	●	●	●	●	●	●	●	225,00	274,50
Sedile posteriore con schienale ad abbattimento frazionato	287	□	□	□	□	□	□	□	□	□	□	0,00	0,00
Filtro antiparticolato per motorizzazioni diesel (DPF) protezione per il trasporto	474	□	□	□	□	□	□	-	-	-	-	0,00	0,00
524	○	○	○	○	○	○	○	○	○	○	○	0,00	0,00
Sound sportivo attivabile mediante DYNAMIC SELECT	B63	-	-	-	-	-	-	□	□	□	□	0,00	0,00
Segnalazione cintura posteriore non allacciata sulla strumentazione	U01	○	○	○	○	○	○	○	○	○	○	0,00	0,00
Batteria agli ioni di litio	U98	○	④	④	④	④	④	④	-	-	-	0,00	0,00
COMFORT													
Funzione Comfort ENERGIZING con 6 programmi che raggruppano diverse funzioni Comfort in un setup e che incrementano il benessere e il rendimento - (solo con PYN o PYO)	P72	-	⑦	⑦	⑦	⑦	⑦	⑦	●	●	●	200,00	244,00
SISTEMI DI CHIUSURA / ANTIFURTO													
Aprigrage (gamma di frequenza 284 -390 Mhz)	232	●	●	●	●	●	●	●	●	●	●	225,00	274,50
Bloccaggio separato del cofano bagagliaio	887	●	●	●	●	●	●	●	●	●	●	25,00	30,50
Chiave del veicolo in bianco lucidato a specchio con cornice decorativa cromata lucidata a specchio	B68	●	●	●	●	●	●	●	●	●	●	100,00	122,00

0) solo per EXECUTIVE
1) solo per SPORT
2) solo per PREMIUM

3) solo per PREMIUM PLUS
4) solo per EXECUTIVE/SPORT
5) solo per SPORT/PREMIUM

6) solo per SPORT/PREMIUM PLUS
7) solo per PREMIUM/PREMIUM PLUS
8) solo per EXECUTIVE/SPORT/PREMIUM

9) solo per EXECUTIVE/SPORT/PREMIUM PLUS
10) solo per SPORT/PREMIUM/PREMIUM PLUS
11) solo per EXECUTIVE/SPORT/PREMIUM/PREMIUM PLUS

Equipaggiamenti a richiesta

- a richiesta
- a richiesta senza sovrapprezzo
- di serie
- non disponibile

	Cod.	C200 d	C200 d Auto	C220 d Auto	C220 d Auto 4MATIC	C300 d Auto	C300 d Auto 4MATIC	C200 Auto EQ-BOOST	C43 AMG 4MATIC	Mercedes-AMG C63	Mercedes-AMG C63 S	Prezzo IVA esclusa	Prezzo IVA inclusa
Chiave del veicolo in bianco lucidato a specchio con cornice decorativa cromata opaca	B66	●	●	●	●	●	●	●	●	●	●	100,00	122,00
Chiave del veicolo in nero lucidato a specchio con cornice decorativa cromata lucidata a specchio	B67	●	●	●	●	●	●	●	●	●	●	100,00	122,00
Chiusura comfort del bagagliaio: permette di aprire e chiudere il cofano del bagagliaio premendo il tasto che si trova nella porta lato guida o nel cofano stesso	881												
- (solo con PYO)		-	7	7	7	7	7	7	○	○	○	0,00	0,00
Keyless Start: accensione/spengimento motore tramite pulsante	893	□	□	□	□	□	□	□	□	□	□	0,00	0,00
Keyless-Go: permette di aprire e chiudere comodamente la vettura semplicemente avendo con sé la chiave elettronica.	889												
- (solo con P17, PYO)		-	7	7	7	7	7	7	○	○	○	0,00	0,00
Pacchetto KEYLESS-GO: permette di aprire e chiudere comodamente la vettura semplicemente avendo con sé la chiave elettronica. La funzione HANDS-FREE ACCESS P17 consente di aprire e chiudere il bagagliaio in modo completamente automatico, senza usare le mani.	P17												
- (solo con PYO)		-	3	3	3	3	3	3	○	○	○	0,00	0,00
Antifurto con anti sollevamento e rilevatore interno	P54												
- (comprende 551, 882)		●	●	●	●	●	●	●	●	●	●	400,00	488,00
Antifurto anti sollevamento	551												
- (solo con P54)		○	○	○	○	○	○	○	○	○	○	0,00	0,00
Modulo volumetrico per protezione antisollevamento/traino	882												
- (solo con P54)		○	○	○	○	○	○	○	○	○	○	0,00	0,00
AMG													

0) solo per EXECUTIVE
1) solo per SPORT
2) solo per PREMIUM

3) solo per PREMIUM PLUS
4) solo per EXECUTIVE/SPORT
5) solo per SPORT/PREMIUM

6) solo per SPORT/PREMIUM PLUS
7) solo per PREMIUM/PREMIUM PLUS
8) solo per EXECUTIVE/SPORT/PREMIUM

9) solo per EXECUTIVE/SPORT/PREMIUM PLUS
10) solo per SPORT/PREMIUM/PREMIUM PLUS
11) solo per EXECUTIVE/SPORT/PREMIUM/PREMIUM PLUS

Equipaggiamenti a richiesta

- a richiesta
- a richiesta senza sovrapprezzo
- di serie
- non disponibile

	Cod.	C200 d	C200 d Auto	C220 d Auto	C220 d Auto 4MATIC	C300 d Auto	C300 d Auto 4MATIC	C200 Auto EQ-BOOST	C43 AMG 4MATIC	Mercedes-AMG C63	Mercedes-AMG C63 S	Prezzo IVA esclusa	Prezzo IVA inclusa
Kit aerodinamico AMG, include: Splitter anteriore della grembiatura anteriore con moderno design in nero lucidato a specchio Rivestimenti sottoporta con inserti in nero lucidato a specchio Spoilerino sul cofano del bagagliaio in nero lucidato a specchio Flic nella grembiatura posteriore in nero lucidato a specchio - (solo con P55) - (solo con B28)	36P	-	-	-	-	-	-	-	●	-	-	1.500,00	1.830,00
		-	-	-	-	-	-	-	●	-	-	1.350,00	1.647,00
Differenziale autobloccante posteriore AMG a gestione elettronica	467	-	-	-	-	-	-	-	-	□	-	0,00	0,00
		-	-	-	-	-	-	-	-	○	-	0,00	0,00
Styling AMG - (solo con P31) - (solo con P31)	772	-	⑦	⑦	⑦	⑦	⑦	⑦	-	-	-	0,00	0,00
		-	-	-	-	-	-	-	□	□	□	0,00	0,00
Parafanghi ampliati AMG - (solo con P31) - (solo con P31)	776	-	⑦	⑦	⑦	⑦	⑦	⑦	-	-	-	0,00	0,00
		-	-	-	-	-	-	-	□	□	□	0,00	0,00
Uno splitter anteriore più ampio che termina nei flic vicino alle prese d'aria, un alettone posteriore fisso e flic in prossimità dei passaruota anteriori aumentano la deportanza. Completano il pacchetto aerodinamico specifiche applicazioni sottoporta dal look decisamente sportivo.	B26	-	-	-	-	-	-	-	-	●	●	1.750,00	2.135,00
AMG Driver's Package: innalza la velocità massima della vettura a 290 km/h.	250	-	-	-	-	-	-	-	-	-	□	0,00	0,00

0) solo per EXECUTIVE
1) solo per SPORT
2) solo per PREMIUM

3) solo per PREMIUM PLUS
4) solo per EXECUTIVE/SPORT
5) solo per SPORT/PREMIUM

6) solo per SPORT/PREMIUM PLUS
7) solo per PREMIUM/PREMIUM PLUS
8) solo per EXECUTIVE/SPORT/PREMIUM

9) solo per EXECUTIVE/SPORT/PREMIUM PLUS
10) solo per SPORT/PREMIUM/PREMIUM PLUS
11) solo per EXECUTIVE/SPORT/PREMIUM/PREMIUM PLUS

Equipaggiamenti a richiesta

- a richiesta
- a richiesta senza sovrapprezzo
- di serie
- non disponibile

	Cod.	C200 d	C200 d Auto	C220 d Auto	C220 d Auto 4MATIC	C300 d Auto	C300 d Auto 4MATIC	C200 Auto EQ-BOOST	C43 AMG 4MATIC	Mercedes-AMG C63	Mercedes-AMG C63 S	Prezzo IVA esclusa	Prezzo IVA inclusa
AMG Track Pace	256	-	-	-	-	-	-	-	●	●	-	250,00	305,00
		-	-	-	-	-	-	-	-	-	○	0,00	0,00
Impianto di scarico Performance AMG a lunghezza variabile	U78	-	-	-	-	-	-	-	●	-	-	1.200,00	1.464,00
		-	-	-	-	-	-	-	-	□	□	0,00	0,00
Tasti sul volante AMG	U88	-	-	-	-	-	-	-	-	□	□	0,00	0,00
Spoilerino Performance AMG in nero lucidato a specchio	U97	-	-	-	-	-	-	-	-	●	●	250,00	305,00
Assetto sportivo RIDE CONTROL AMG	488	-	-	-	-	-	-	-	□	□	□	0,00	0,00
RIVESTIMENTI IN PELLE													
grigio magma / nero	228	-	7	7	7	7	7	7	7	●	-	1.440,00	1.756,80
- (solo con P29)		-	7	7	7	7	7	7	7	●	-	1.440,00	1.756,80
marrone cuoio / nero	224	-	7	7	7	7	7	7	7	●	-	1.440,00	1.756,80
- (solo con P29)		-	7	7	7	7	7	7	7	●	-	1.440,00	1.756,80
Rivestimenti in pelle black (nera)	201	-	7	7	7	7	7	7	7	-	-	1.440,00	1.756,80
- (solo con P29)		-	7	7	7	7	7	7	7	-	-	1.440,00	1.756,80
porcellana / nero	225	-	7	7	7	7	7	7	7	●	-	1.440,00	1.756,80
- (solo con P29)		-	7	7	7	7	7	7	7	●	-	1.440,00	1.756,80
Pelle rosso cranberry con plancia e volante nero	227	-	7	7	7	7	7	7	7	●	-	1.440,00	1.756,80
- (solo con P29)		-	7	7	7	7	7	7	7	●	-	1.440,00	1.756,80
Pelle nera	241	-	-	-	-	-	-	-	●	-	-	1.440,00	1.756,80
- (solo con P29)		-	-	-	-	-	-	-	●	-	-	1.440,00	1.756,80
RIVESTIMENTI IN PELLE NAPPA													

0) solo per EXECUTIVE
1) solo per SPORT
2) solo per PREMIUM

3) solo per PREMIUM PLUS
4) solo per EXECUTIVE/SPORT
5) solo per SPORT/PREMIUM

6) solo per SPORT/PREMIUM PLUS
7) solo per PREMIUM/PREMIUM PLUS
8) solo per EXECUTIVE/SPORT/PREMIUM

9) solo per EXECUTIVE/SPORT/PREMIUM PLUS
10) solo per SPORT/PREMIUM/PREMIUM PLUS
11) solo per EXECUTIVE/SPORT/PREMIUM/PREMIUM PLUS

Equipaggiamenti a richiesta

- a richiesta
- a richiesta senza sovrapprezzo
- di serie
- non disponibile

	Cod.	C200 d	C200 d Auto	C220 d Auto	C220 d Auto 4MATIC	C300 d Auto	C300 d Auto 4MATIC	C200 Auto EQ-BOOST	C43 AMG 4MATIC	Mercedes-AMG C63	Mercedes-AMG C63 S	Prezzo IVA esclusa	Prezzo IVA inclusa
Rivestimenti in pelle Nappa nera - (solo con 401 o 873; solo con 275; solo con 287; solo con 242)	801	-	-	-	-	-	-	-	-	●	●	2.550,00	3.111,00
Rivestimenti in pelle Nappa nera con inserti grigi - (solo con 401 o 873; solo con 275; solo con 287; solo con 242)	811	-	-	-	-	-	-	-	-	-	●	2.550,00	3.111,00
Rivestimenti AMG in pelle Nappa bicolore red pepper/nera - (solo con 401 o 873; solo con 275; solo con 287; solo con 242)	857	-	-	-	-	-	-	-	-	●	●	2.550,00	3.111,00
Rivestimenti AMG in pelle Nappa bicolore platino pearl/nera - (solo con 401 o 873; solo con 275; solo con 287; solo con 242)	851	-	-	-	-	-	-	-	-	●	●	2.550,00	3.111,00
Pelle Nappa grigio magma con cuciture gialle - (solo con 401 o 873; solo con 275; solo con 287; solo con 242)	858	-	-	-	-	-	-	-	-	●	●	2.550,00	3.111,00
RIVESTIMENTI DESIGNO													
Pelle nappa designo rosso bengala/ plancia e volante nero - (solo con P62)	967	○	○	○	○	○	○	○	○	○	○	0,00	0,00
Tappetini designo - (solo con P62)	U04	○	○	○	○	○	○	○	○	○	○	0,00	0,00
RIVESTIMENTI IN PELLE SINTETICA ARTICO E DINAMICA													
Rivestimenti in pelle sintetica ARTICO/microfibra DINAMICA - (solo con P29)	651	-	7	7	7	7	7	7	-	-	-	0,00	0,00
nero - (solo con 51U)	641	-	-	-	-	-	-	-	□	-	-	0,00	0,00
RIVESTIMENTI IN PELLE SINTETICA ARTICO E TESSUTO													

0) solo per EXECUTIVE
1) solo per SPORT
2) solo per PREMIUM

3) solo per PREMIUM PLUS
4) solo per EXECUTIVE/SPORT
5) solo per SPORT/PREMIUM

6) solo per SPORT/PREMIUM PLUS
7) solo per PREMIUM/PREMIUM PLUS
8) solo per EXECUTIVE/SPORT/PREMIUM

9) solo per EXECUTIVE/SPORT/PREMIUM PLUS
10) solo per SPORT/PREMIUM/PREMIUM PLUS
11) solo per EXECUTIVE/SPORT/PREMIUM/PREMIUM PLUS

Equipaggiamenti a richiesta

- a richiesta
- a richiesta senza sovrapprezzo
- di serie
- non disponibile

	Cod.	C200 d	C200 d Auto	C220 d Auto	C220 d Auto 4MATIC	C300 d Auto	C300 d Auto 4MATIC	C200 Auto EQ-BOOST	C43 AMG 4MATIC	Mercedes-AMG C63	Mercedes-AMG C63 S	Prezzo IVA esclusa	Prezzo IVA inclusa
Pelle sintetica Artico e tessuto black	611	-	-	-	-	-	-	-	-	□	□	0,00	0,00
RIVESTIMENTI IN PELLE SINTETICA ARTICO													
Pelle sintetica ARTICO Beige sahara - (solo con P75)	105	●	4	4	4	4	4	4	-	-	-	450,00	549,00
Pelle sintetica ARTICO grigio cristallo / nero - (solo con P75)	138	●	4	4	4	4	4	4	-	-	-	450,00	549,00
Pelle sintetica ARTICO marrone cuoio con plancia e volante nero - (solo con P75)	124	●	4	4	4	4	4	4	-	-	-	450,00	549,00
Pelle sintetica ARTICO nera con plancia e volante neri - (solo con P75)	101	●	4	4	4	4	4	4	-	-	-	450,00	549,00
Pelle sintetica ARTICO e tessuto nera / plancia nera / cielo grigio cristallo - (solo con P75)	301	□	4	4	4	4	4	4	-	-	-	0,00	0,00
VERNICI													
Bianco Polare	149	○	○	○	9)	○	○	○	○	○	○	0,00	0,00
Nero	040	○	○	○	9)	○	○	○	○	○	○	0,00	0,00
VERNICI METALLIZZATE													
Argento Iridio	775	●	●	●	●	●	●	●	●	●	●	780,00	951,60
argento mojave metallizzato	859	●	●	●	9	●	●	●	●	-	-	780,00	951,60
Blu Brillante	896	●	●	●	9	●	●	●	●	●	●	780,00	951,60

0) solo per EXECUTIVE
1) solo per SPORT
2) solo per PREMIUM

3) solo per PREMIUM PLUS
4) solo per EXECUTIVE/SPORT
5) solo per SPORT/PREMIUM

6) solo per SPORT/PREMIUM PLUS
7) solo per PREMIUM/PREMIUM PLUS
8) solo per EXECUTIVE/SPORT/PREMIUM

9) solo per EXECUTIVE/SPORT/PREMIUM PLUS
10) solo per SPORT/PREMIUM/PREMIUM PLUS
11) solo per EXECUTIVE/SPORT/PREMIUM/PREMIUM PLUS

Equipaggiamenti a richiesta

- a richiesta
- a richiesta senza sovrapprezzo
- di serie
- non disponibile

	Cod.	C200 d	C200 d Auto	C220 d Auto	C220 d Auto 4MATIC	C300 d Auto	C300 d Auto 4MATIC	C200 Auto EQ-BOOST	C43 AMG 4MATIC	Mercedes-AMG C63	Mercedes-AMG C63 S	Prezzo IVA esclusa	Prezzo IVA inclusa
Blu Canvasite	890	●	●	●	9	●	●	●	●	-	-	780,00	951,60
Grigio grafite	831	●	●	●	●	●	●	●	●	-	-	780,00	951,60
grigio selenite metallizzato	992	●	●	●	9	●	●	●	●	●	●	780,00	951,60
Nero Ossidiana	197	●	●	●	●	●	●	●	●	●	●	780,00	951,60
VERNICI DESIGNO													
Bianco Diamante Metallizzato designo	799	●	●	●	●	●	●	●	●	●	●	1.490,00	1.817,80
Grigio Selenite magno Designo	297	●	●	●	●	●	●	●	●	●	●	1.980,00	2.415,60
Rosso Giacinto designo metallizzato	996	●	●	●	●	●	●	●	●	-	-	1.190,00	1.451,80
Grigio grafite Magno	818	-	-	-	-	-	-	-	-	●	●	1.980,00	2.415,60
EQUIPAGGIAMENTI SPECIALI													
MERCEDES ME CONNECT. SERVIZI DIGITALI													
Modulo LTE per l'utilizzo dei servizi Mercedes me connect	362	□	□	□	□	□	□	□	□	□	□	0,00	0,00
Predisposizione per chiave digitale per smartphone	896	-	9	●	●	●	●	●	●	●	●	100,00	122,00
- (solo con 421)													
Servizio Conciierge: Il servizio Conciierge Mercedes me connect è un servizio di assistenza e informazione esclusivo riservato ai clienti Mercedes-Benz. Si tratta di un servizio telefonico che assiste personalmente il cliente nella ricerca di luoghi di interesse (POI), ristoranti e hotel. (validità 1 anno; rinnovo a pagamento)	12U												
- (solo con 531)		-	7	7	7	7	7	7	○	○	○	0,00	0,00

0) solo per EXECUTIVE
1) solo per SPORT
2) solo per PREMIUM

3) solo per PREMIUM PLUS
4) solo per EXECUTIVE/SPORT
5) solo per SPORT/PREMIUM

6) solo per SPORT/PREMIUM PLUS
7) solo per PREMIUM/PREMIUM PLUS
8) solo per EXECUTIVE/SPORT/PREMIUM

9) solo per EXECUTIVE/SPORT/PREMIUM PLUS
10) solo per SPORT/PREMIUM/PREMIUM PLUS
11) solo per EXECUTIVE/SPORT/PREMIUM/PREMIUM PLUS

Equipaggiamenti a richiesta

- a richiesta
- a richiesta senza sovrapprezzo
- di serie
- non disponibile

	Cod.	C200 d	C200 d Auto	C220 d Auto	C220 d Auto 4MATIC	C300 d Auto	C300 d Auto 4MATIC	C200 Auto EQ-BOOST	C43 AMG 4MATIC	Mercedes-AMG C63	Mercedes-AMG C63 S	Prezzo IVA esclusa	Prezzo IVA inclusa
Office in the car. e. Questo servizio vi consente di utilizzare numerose funzioni di Microsoft Office 365 e un accesso diretto ai dati necessari a bordo, perfino senza bisogno di un'app aggiuntiva.	02U	○	○	○	○	○	○	○	○	○	○	0,00	0,00
Monitoraggio vettura (Valido a partire da: 15.10.2016) : -Tracking geografico del veicolo -Tracking del veicolo -Localizzazione Veicolo (validità 3 anni;rinnovo a pagamento) - (solo con 531 o PBF)	09U	○	○	○	○	○	○	○	○	○	○	0,00	0,00
Pacchetto connettività - (comprende 357; solo con PYM) - (comprende 357)	PBF	①	①	①	①	①	①	①	-	-	-	0,00	0,00
navigation service	01U	○	○	○	○	○	○	○	○	○	○	0,00	0,00
Impostazione vettura: - stato della vettura da remoto: verifica online il chilometraggio, la pressione degli pneumatici, il livello del serbatoio e altri dati -chiusura porte da remoto: apertura e chiusura delle porte a distanza - programmazione riscaldamento ausiliario (228) - se installato - mediante smartphone o PC - personalizzazione: in auto il cliente può crearsi un profilo (emittenti radiofoniche, app ecc.) e salvarlo. - funzione Send-to-Car (validità 3 anni; rinnovo a pagamento) - (solo con 531 o PBF)	08U	○	○	○	○	○	○	○	○	○	○	0,00	0,00
Chiamata di emergenza Mercedes-Benz: sistema di chiamata di emergenza automatica in caso di incidente (non necessita di telefono cellulare)	351	□	□	□	□	□	□	□	□	□	□	0,00	0,00

0) solo per EXECUTIVE
1) solo per SPORT
2) solo per PREMIUM

3) solo per PREMIUM PLUS
4) solo per EXECUTIVE/SPORT
5) solo per SPORT/PREMIUM

6) solo per SPORT/PREMIUM PLUS
7) solo per PREMIUM/PREMIUM PLUS
8) solo per EXECUTIVE/SPORT/PREMIUM

9) solo per EXECUTIVE/SPORT/PREMIUM PLUS
10) solo per SPORT/PREMIUM/PREMIUM PLUS
11) solo per EXECUTIVE/SPORT/PREMIUM/PREMIUM PLUS

Dati Tecnici

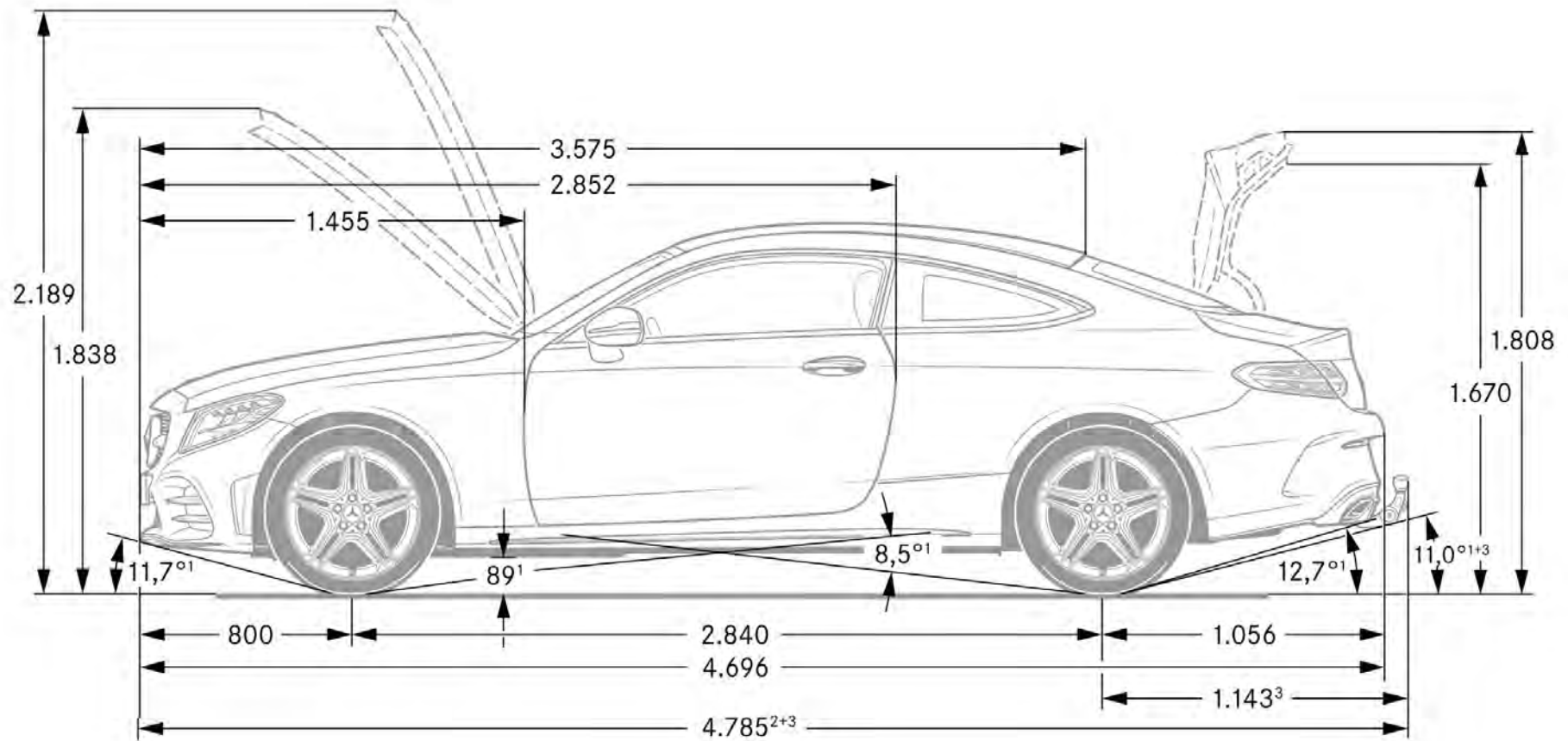
	C200 d	C200 d Auto	C220 d Auto	C220 d Auto 4MATIC	C300 d Auto
Numero cilindri	L4	L4	L4	L4	L4
Cambio	Manuale	Automatico	Automatico	Automatico	Automatico
Cilindrata (cm³)	1598	1598	1950	1950	1950
Potenza (kw/CV Giri/min)	118/160 3800	118/160 3800	143/194 3800	143/194 3800	180/245 4200
Coppia (Nm a Giri/min)	360/1600-2600	360/1600-2600	400/1600-2800	400/1600-2800	500/1600-2400
Velocità max. (km/h)	226	226	240	233	250
Combinato * (l/100km)	4,7-4,3	4,8-4,4	4,9-4,6	5,3-4,9	5,4-4,9
Cavalli fiscali	17	17	20	20	20
Emissioni (CO2) *	124-113	127-116	130-121	141-129	143-129
Normativa Emissioni	Euro 6d-TEMP	Euro 6d-TEMP	Euro 6d-TEMP	Euro 6d-TEMP	Euro 6d-TEMP
Pneumatici di serie	EXECUTIVE - 225/50 R 17 SPORT - 225/50 R 17	EXECUTIVE - 225/50 R 17 SPORT - 225/50 R 17 PREMIUM - ant.225/45 R 18 post.245/40 R 18 PREMIUM PLUS - ant.225/45 R 18 post.245/40 R 18	EXECUTIVE - 225/50 R 17 SPORT - 225/50 R 17 PREMIUM - ant.225/45 R 18 post.245/40 R 18 PREMIUM PLUS - ant.225/45 R 18 post.245/40 R 18	EXECUTIVE - 225/50 R 17 SPORT - 225/50 R 17 PREMIUM - ant.225/45 R 18 post.245/40 R 18 PREMIUM PLUS - ant.225/45 R 18 post.245/40 R 18	EXECUTIVE - 225/50 R 17 SPORT - 225/50 R 17 PREMIUM - ant.225/45 R 18 post.245/40 R 18 PREMIUM PLUS - ant.225/45 R 18 post.245/40 R 18

* I valori indicati sono stati determinati in accordo con i metodi di misurazione prescritti. Questi sono i "Valori della CO2 NEDC" ai sensi dell'articolo 2 n. 1) del Regolamento di esecuzione (UE) 2017/1153. I valori del consumo di carburante sono stati calcolati sulla base di tali valori. I dati riportati non si riferiscono a un'unica vettura e non fanno parte dell'offerta, ma servono solo ad effettuare un confronto tra i diversi modelli. I valori variano a seconda delle dotazioni accessorie selezionate.

Dati Tecnici

	C300 d Auto 4MATIC	C200 Auto EQ-BOOST	C43 AMG 4MATIC	Mercedes-AMG C63	Mercedes-AMG C63 S
Numero cilindri	L4	L4	v6	V8	V8
Cambio	Automatico	Automatico	Automatico	Automatico	Automatico
Cilindrata (cm³)	1950	1497	2996	3982	3982
Potenza (kw/CV Giri/min)	180/245 4200	135+10/184+13 5800-6100	287/390 6100	350/476 5500-6250	375/510 5500-6250
Coppia (Nm a Giri/min)	500/1600-2400	280/3000-4000	520/2500-5000	650/1750-4500	700/2000-4500
Velocità max. (km/h)	250	239	250	250	290
Combinato * (l/100km)	5,7-5,2	6,5-6,1	9,5-9,2	10,1	10,1
Cavalli fiscali	20	16	26	32	32
Emissioni (CO2) *	150-137	148-140	217-212	230	230
Normativa Emissioni	Euro 6d-TEMP	Euro 6d-TEMP	Euro 6d-TEMP	Euro 6d-TEMP	Euro 6d-TEMP
Pneumatici di serie	EXECUTIVE - 225/50 R 17 SPORT - 225/50 R 17 PREMIUM - ant.225/45 R 18 post.245/40 R 18 PREMIUM PLUS - ant.225/45 R 18 post.245/40 R 18	EXECUTIVE - 225/50 R 17 SPORT - 225/50 R 17 PREMIUM - ant.225/45 R 18 post.245/40 R 18 PREMIUM PLUS - ant.225/45 R 18 post.245/40 R 18	Mercedes-AMG - ant.225/45 R 18 post.245/40 R 18	Mercedes-AMG - ant.245/40 R 18 e post.265/40 R 18	Mercedes-AMG - ant.255/35 R 19 post.285/30 R 19

* I valori indicati sono stati determinati in accordo con i metodi di misurazione prescritti. Questi sono i "Valori della CO2 NEDC" ai sensi dell'articolo 2 n. 1) del Regolamento di esecuzione (UE) 2017/1153. I valori del consumo di carburante sono stati calcolati sulla base di tali valori. I dati riportati non si riferiscono a un'unica vettura e non fanno parte dell'offerta, ma servono solo ad effettuare un confronto tra i diversi modelli. I valori variano a seconda delle dotazioni accessorie selezionate.



Elenco equipaggiamenti

01U - navigation service
02U - Office in the car
040 - Nero
08U - Impostazione vettura
09U - Monitoraggio vettura
101 - Pelle sintetica ARTICO nera con plancia e volante neri
105 - Pelle sintetica ARTICO Beige sahara
124 - Pelle sintetica ARTICO marrone cuoio con plancia e volante nero
12U - Servizio Concierge
138 - Pelle sintetica ARTICO grigio cristallo / nero
149 - Bianco Polare
14U - Pacchetto integrazione per smartphone Apple™ o Android™
16U - Pacchetto integrazione per smartphone: CarPlay™ (sistema operativo Apple)
17U - Pacchetto integrazione per smartphone
197 - Nero Ossidiana
200A - Rivestimenti in pelle monocoloro
201 - Rivestimenti in pelle black (nera)
218 - Telecamera posteriore per la retromarcia assistita
224 - marrone cuoio / nero
225 - porcellana / nero
227 - rosso cranberry / nero
228 - grigio magma / nero
228 - Riscaldamento supplementare con ventilazione supplementare in estate
22P - Lane Tracking Package
22R - Cerchi in lega da 18" a 5 doppie razze verniciati in grigio tremolite
231 - Aprigarage integrato nello specchio retrovisore interno
232 - Aprigarage (gamma di frequenza 284 -390 Mhz)
233 - Distance Pilot DISTRONIC with Steering Pilot
234 - Blind Spot Assist: sistema di controllo dell'angolo morto
235 - Active Parking Assist
239 - DISTRONIC
23P - Pacchetto assistenza alla guida
241 - Pelle nera
242 - Sedile anteriore destro regolabile elettricamente con memoria
243 - active lane keeping assist
246 - Orologio analogico nella consolle centrale
249 - Retrovisori interni ed esterni autoanabbaglianti
250 - AMG Driver's Package: innalza la velocità massima della vettura a 290 km/h.

250A - Rivestimenti in pelle
256 - AMG Track Pace
258 - Brake Assist attivo
260 - Omissione scritta modello sul retro della vettura
266 - Steering Assist
273 - Exit warning assistant
275 - Pacchetto Memory per sedili anteriori
287 - Sedile posteriore con schienale ad abbattimento frazionato
293 - Sidebags posteriori
294 - Kneebag per il guidatore
297 - Grigio Selenite magno Designo
298 - Pacchetto sicurezza sedili post.: airbag laterali post., cinture sicurezza con l
299 - Sistema PRE-SAFE®
301 - Posacenere nei vani portaoggetti anteriore e posteriore e accendisigari
301 - Pelle sintetica ARTICO e tessuto nero
309 - Portabevande doppio Nella consolle centrale
30P - Pacchetto vani portaoggetti
345 - Tergicristalli con sensore pioggia
351 - Chiamata di emergenza Mercedes-Benz
355 - Predisposizione per Navigatore su SD
357 - Navigatore multimediale su scheda SD
362 - Modulo LTE per l'utilizzo dei servizi Mercedes me connect
367 - Live Traffic information
36P - Kit aerodinamico AMG
401 - Sedili climatizzati per lato guida e passeggero con riscaldamento e ventilazione
413 - Tetto Panorama scorrevole
421 - Cambio a 9 marce SPEEDSHIFT MCT AMG
421 - Cambio automatico a 9 rapporti 9G-Tronic Plus
425 - Cambio meccanico a 6 marce
428 - Shift Paddles: leve del cambio automatico integrate nel volante
431 - Comandi del cambio al volante galvanizzati con superficie cromata color argento
440 - TEMPOMAT
443 - Volante multifunzione riscaldabile
448 - Touchpad nella consolle centrale
459 - Assetto DYNAMIC BODY CONTROL con sospensioni regolabili
463 - Display head-up
464 - Cockpit widescreen

467 - Differenziale autobloccante posteriore AMG a gestione elettronica
474 - Filtro antiparticolato per motorizzazioni diesel (DPF)
475 - Controllo della pressione pneumatici
481 - Protezione anticastro
483 - AIR BODY CONTROL
486 - Assetto sportivo
488 - Assetto sportivo RIDE CONTROL AMG
489 - AIR BODY CONTROL
500 - Specchietti retrovisori regolabili elettricamente
501 - Telecamera a 360
506 - Audio 20 GPS: sistema multimediale con display centrale multimediale da 7"
517 - Radio digitale-Standard HD
518 - Kit Media Interface per interfaccia universale nella consolle centrale
51U - Cielo in tessuto nero
524 - protezione per il trasporto
531 - Navigatore multimediale COMAND Online
537 - DAB (digital audio broadcast), tuner digitale per radio
543 - Alette parasole con deflettore estendibile
550 - Gancio traino
551 - Antifurto anti sollevamento
552 - Impianto d'allarme antifurto
555 - Sedili Performance AMG
55U - Cielo in tessuto porcellana
580 - Climatizzatore automatico Thematic con temperatura regolabile
58U - Rivestimenti cielo in tessuto grigio
5U4 - Mascherina Matrix argento
604 - Cerchi in lega da 19" AMG a razze doppie pneumatici ant.225/40 R19 post.255/35 R
605 - Cerchi in lega da 19" AMG a razze multiple pneumatici ant.225/40 R19 post.255/35
610 - Rivestimenti in pelle sintetica ARTICO/microfibra DINAMICA
611 - Pelle sintetica Artico e tessuto black
628 - Fari abbaglianti automatici
632 - Fari anteriori LED e fari posteriori full LED
641 - Pelle sintetica Artico/Microfibra dinamica nera
642 - Fari anteriori full LED con Intelligent Light System e fari posteriori full LED
645 - Pneumatici invernali M+S
650 - Rivestimenti in pelle sintetica ARTICO/microfibra DINAMICA
651 - Rivestimenti in pelle sintetica ARTICO/microfibra DINAMICA

Elenco equipaggiamenti

665 - Cerchi in lega da 19" AMG a razze multiple bicolore pneumatici ant.225/40 R19
677 - Sospensioni DIRECT CONTROL
682 - Estintore
70B - Giubbotto fluorescente per guidatore
71B - Giacchetto fluorescente per guidatore e passeggero
737 - Consolle centrale in frassino nero a poro aperto/alluminio con rifinitura long
739 - Inserti in alluminio con finitura trapezoidale
766 - Cerchi in lega da 19"/20" AMG a razze incrociate in grigio titanio con bordo del
767 - Cerchi in lega da 19"/20" AMG a razze incrociate in nero opaco con bordo del cer
772 - Styling AMG
775 - Argento Iridio
776 - Parafanghi ampliati AMG
788 - Cerchi in lega da 19" AMG a razze multiple pneumatici ant.225/40 R19 post.255/35
799 - Bianco Diamante Metallizzato designo
801 - Rivestimenti in pelle Nappa nera
810 - Sound System Surround Burmester® con 13 altoparlanti
811 - Pelle Nappa nera inserti grigi
818 - Grigio grafite Magno
831 - Grigio grafite
840 - Vetri atermici sfumati scuri
851 - Rivestimenti AMG in pelle Nappa bicolore platino pearl/nera
853 - Sound System
857 - Rivestimenti AMG in pelle Nappa bicolore red pepper/nera
858 - Pelle Nappa grigio magma con cuciture gialle
859 - Display centrale con diagonale da 10,25"
859 - argento mojave metallizzato
865 - Sintonizzatore TV per ricezione televisiva digitale
871 - HANDS-FREE ACCESS
873 - Sedili anteriori riscaldabili elettricamente
875 - Impianto tergilavavetro termico
876 - Pacchetto luci: illuminazione indiretta delle maniglie portiere - vano piedi -
877 - Luci soffuse «ambient» con 64 diversi colori
881 - Chiusura comfort del bagagliaio
882 - Modulo volumetrico per protezione antisollevarmento/traino
887 - Bloccaggio separato del cofano bagagliaio

889 - Keyless-Go
890 - Blu Cavansite
893 - Keyless Start: accensione/spegnimento motore tramite pulsante
896 - Blu Brillante
896 - Predisposizione per chiave digitale per smartphone
897 - Sistema di ricarica wireless per gli apparecchi mobili
899 - Telefonia multifunzione
901 - Chrome pack
916 - Serbatoio maggiorato da 66 litri
967 - Pelle nappa designo rosso bengala/ plancia e volante nero
992 - grigio selenite metallizzato
996 - Rosso Giacinto designo metallizzato
B12 - Kit sostituzione ruota
B16 - Doppio terminale di scarico
B24 - Telecomando per riscaldamento supplementare
B26 - Kit aerodinamico AMG
B28 - Pacchetto Carbonio AMG per gli esterni
B51 - Tirefit
B59 - DYNAMIC SELECT:
B63 - Sound sportivo attivabile mediante DYNAMIC SELECT
B66 - Chiave del veicolo in bianco lucidato a specchio con cornice cromata
B67 - Chiave del veicolo in nero lucidato a specchio con cornice cromata lucida
B68 - Chiave del veicolo in bianco lucidato a specchio con cornice decorativa cromata
H07 - Inserti in tiglio "linestructure" marrone scuro lucido
H31 - Inserti in legno di quercia antracite a poro aperto
H33 - Inserti in legno di noce marrone a poro aperto
H73 - Inserti in carbonio AMG / in alluminio con rifiniture longitudinali chiare
H80 - Inserti look nero pianoforte lucido (consolle centrale e portiere)
H84 - Inserti AMG in fibra color argento opaco
K11 - Luci STOP adattive
K32 - Active Lane Change Assist
K33 - Enhanced automatic restarting in traffic jams
K34 - Adattamento velocità veicolo in base al percorso
L3B - Volante sportivo multifunzione in pelle nappa
L3E - Volante sportivo multifunzione in pelle
L5C - Volante sportivo in pelle Nappa appiattito nella parte inferiore
L6J - Volante Performance AMG in pelle Nappa nera
L6K - Volante AMG Performance in pelle nappa/microfibra DINAMICA
L6L - Volante Performance AMG in pelle e legno

P17 - Pacchetto KEYLESS-GO
P21 - AIR-BALANCE per ionizzazione, filtrazione e profumazione dell'aria
P29 - Interni AMG Line
P31 - Esterni AMG Line
P44 - Pacchetto parcheggio
P47 - Pacchetto parcheggio: include Park-Pilot e telecamera a 360°
P49 - MIRROR Package
P54 - Antifurto con anti sollevamento e rilevatore interno
P55 - Pacchetto Night
P60 - Pacchetto Night AMG per gli esterni
P62 - Interni rosso bengala/nero designo
P65 - Pacchetto Comfort per i sedili
P72 - Funzione Comfort ENERGIZING con 6 programmi che raggruppano diverse funzioni
P75 - Equipaggiamenti di serie per gli interni
P76 - Esterni standard con mascherina del radiatore Matrix , Stella integrata
P86 - Interni Mercedes-AMG: sedili sportivi con grafica specifica AMG
P90 - Esterni Mercedes-AMG
PBF - Pacchetto connettività
PBG - Pacchetto connettività Comfort
PYB - Pacchetto Comfort
PYM - Advantage pack
PYN - Pacchetto Premium
PYO - Pacchetto Premium Plus
R01 - Pneumatici estivi
R05 - Pneumatici estivi
R09 - Cerchi in lega da 19" a 10 razze in argento vanadio con pneumatici ant. 225/40 R
R43 - Cerchi in lega da 43,2 cm (17") a 5 doppie razze
R62 - NOVITÀ: cerchi in lega
R66 - Pneumatici Run-Flat
R69 - Cerchi in lega 17" a 5 razze in nero e torniti con finitura a specchio
R86 - Cerchi in lega leggera da 45,7 cm (18") a razze
R87 - Cerchi in lega leggera da 45,7 cm (18") a 5 doppie razze
R90 - Cerchi in lega da 19" a 5 doppie razze in grigio Himalaya e torniti con finitura
RSJ - Cerchi in lega leggera AMG da 45,7 cm (18") a 5 razze
RSK - Cerchi in lega leggera AMG da 45,7 cm (18") a 5 razze
RSU - Cerchi in lega leggera AMG da 19" a 5 doppie razze
RSV - Cerchi in lega leggera AMG da 48,3 cm (19") a 5 doppie razze

Elenco equipaggiamenti

RSW - Cerchi in lega leggera AMG 19"
RUP - Cerchi AMG 18" 10 razze ant. 245/40 R18 e post. 265/40 R18
RVD - Cerchi AMG da 19" neri
RXC - Cerchi fucinati Performance AMG da 19"/20" a 5 doppie razze verniciati in nero o
U01 - Segnalazione cintura posteriore non allacciata sulla strumentazione
U02 - Porgicintura automatico per guidatore e passeggero anteriore
U04 - Tappetini designo
U09 - Plancia rivestita in pelle sintetica ARTICO
U10 - Disattivazione automatica airbag lato passeggero.
U12 - Tappetini in velours
U17 - Omissione cinture di sicurezza di colore rosso
U21 - Impianto di scarico Performance AMG
U22 - Supporto lombare regolabile
U25 - Soglie d'ingresso anteriori illuminate
U26 - Tappetini in velours sportivi AMG
U29 - Impianto freni con dischi freni maggiorati all'avantreno
U34 - Parte superiore della plancia e linea di cintura in pelle sintetica ARTICO
U47 - Alettone posteriore AMG
U60 - Cofano motore attivo per sicurezza pedoni
U78 - Impianto di scarico Performance AMG a lunghezza variabile
U85 - Serbatoio maggiorato per additivo AdBlue®
U88 - Tasti sul volante AMG
U93 - Spoilerino AMG in carbonio sul cofano del bagagliaio
U97 - Spoilerino Performance AMG in nero lucidato a specchio
U98 - Batteria agli ioni di litio
Y04 - Cinture di sicurezza in grigio cristallo
Y05 - Cinture di sicurezza rosse

Riepilogo Modelli

MODELLO	VERSIONE	BAUMUSTER	Prezzi	Prezzi	Prezzi
			IVA esclusa	IVA inclusa	IVA e MSS *
C200 d	EXECUTIVE	20530110-IT0+DL1	34.747,54	42.392,00	43.652,00
	SPORT	20530110-IT0+DL2	36.932,79	45.058,00	46.318,00
C200 d Auto	EXECUTIVE	20530110-IT1+DL1	36.847,54	44.954,00	46.214,00
	SPORT	20530110-IT1+DL2	39.032,79	47.620,00	48.880,00
	PREMIUM	20530110-IT1+DL3	43.331,97	52.865,00	54.125,00
	PREMIUM PLUS	20530110-IT1+DL7	45.363,93	55.344,00	56.604,00
C220 d Auto	EXECUTIVE	20531410-IT0+DL1	38.123,77	46.511,00	47.771,00
	SPORT	20531410-IT0+DL2	40.309,02	49.177,00	50.437,00
	PREMIUM	20531410-IT0+DL3	44.608,20	54.422,00	55.682,00
	PREMIUM PLUS	20531410-IT0+DL7	46.640,16	56.901,00	58.161,00
C220 d Auto 4MATIC	EXECUTIVE	20531510-IT0+DL1	39.873,77	48.646,00	49.906,00
	SPORT	20531510-IT0+DL2	42.059,02	51.312,00	52.572,00
	PREMIUM	20531510-IT0+DL3	46.358,20	56.557,00	57.817,00
	PREMIUM PLUS	20531510-IT0+DL7	48.390,16	59.036,00	60.296,00
C300 d Auto	EXECUTIVE	20531810-IT0+DL1	41.084,43	50.123,00	51.383,00
	SPORT	20531810-IT0+DL2	43.269,68	52.789,00	54.049,00
	PREMIUM	20531810-IT0+DL3	47.568,86	58.034,00	59.294,00
	PREMIUM PLUS	20531810-IT0+DL7	49.600,82	60.513,00	61.773,00
C300 d Auto 4MATIC	EXECUTIVE	20531910-IT0+DL1	42.984,43	52.441,00	53.701,00
	SPORT	20531910-IT0+DL2	45.169,68	55.107,00	56.367,00
	PREMIUM	20531910-IT0+DL3	49.468,86	60.352,00	61.612,00
	PREMIUM PLUS	20531910-IT0+DL7	51.500,82	62.831,00	64.091,00
C200 Auto EQ-BOOST	EXECUTIVE	20537710-IT0+DL1	37.973,77	46.328,00	47.588,00
	SPORT	20537710-IT0+DL2	40.159,02	48.994,00	50.254,00
	PREMIUM	20537710-IT0+DL3	44.458,20	54.239,00	55.499,00
	PREMIUM PLUS	20537710-IT0+DL7	46.490,16	56.718,00	57.978,00
C43 AMG 4MATIC	Mercedes-AMG	20536410-IT0+AMG	63.365,57	77.306,00	78.566,00
Mercedes-AMG C63	Mercedes-AMG	20538610-IT0+AMG 63	80.672,13	98.420,00	99.680,00

Riepilogo Modelli

MODELLO	VERSIONE	BAUMUSTER	Prezzi IVA esclusa	Prezzi IVA inclusa	Prezzi IVA e MSS *
Mercedes-AMG C63 S	Mercedes-AMG	20538710-IT0+AMG 63 S	87.321,31	106.532,00	107.792,00

Altre informazioni

Novità rispetto al listino del 15/10:

- nuovi prezzi autovetture
- cambio denominazione di pelle ecologica ARTICO in pelle sintetica ARTICO

Vernici

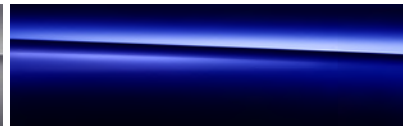
VERNICI METALLIZZATE



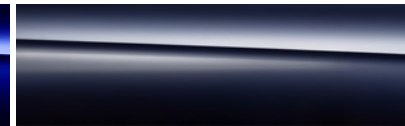
775 Argento Iridio



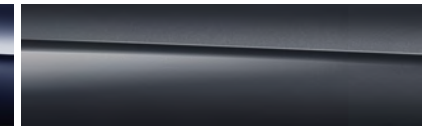
859 argento mojave metallizzato



896 Blu Brillante



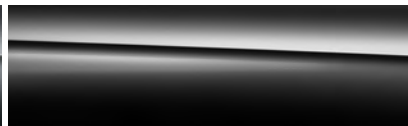
890 Blu Cavansite



831 Grigio grafite



992 grigio selenite metallizzato



197 Nero Ossidiana

VERNICI DESIGNO



799 Bianco Diamante Metallizzato designo



297 Grigio Selenite magno Designo



996 Rosso Giacinto designo metallizzato



818 Grigio grafite Magno